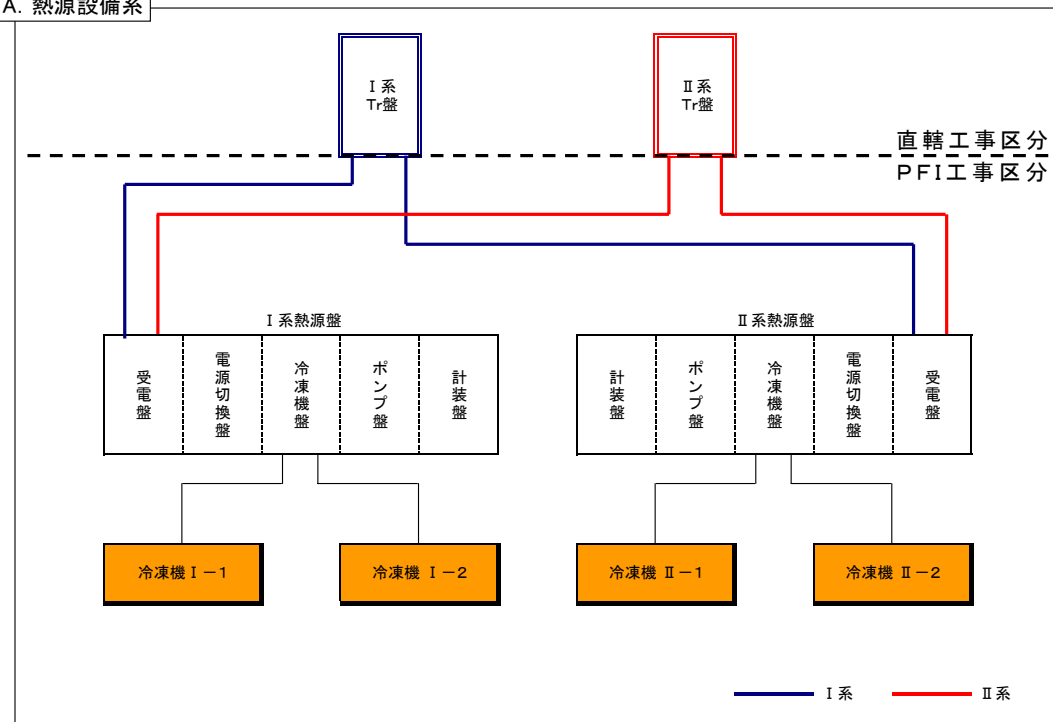


添付資料2-19

動力設備システムフロー図

■ 動力設備システムフロー図

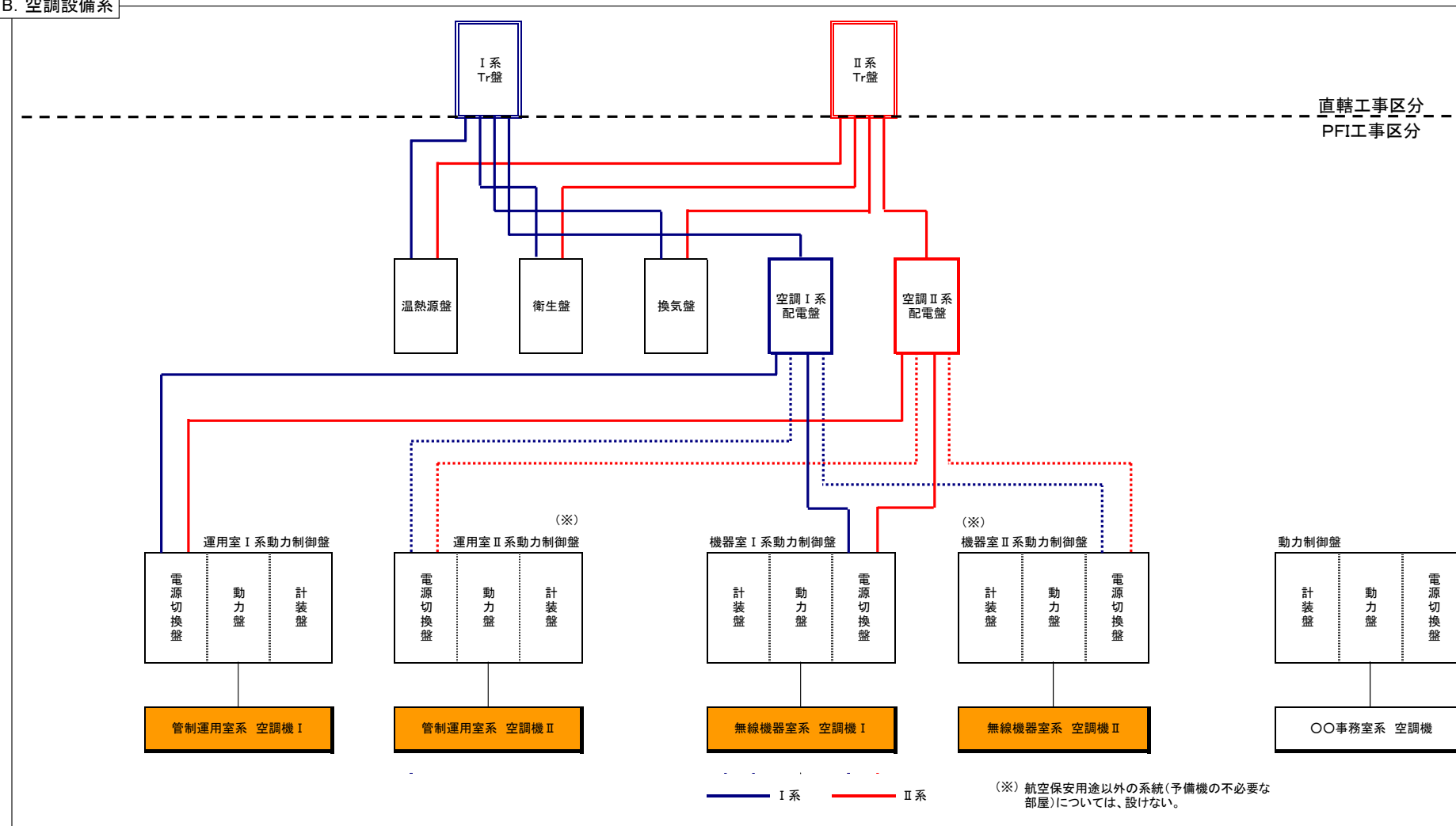
A. 熱源設備系



<動作説明>

電源切換盤に設ける切換器は、I系投入時、I系が停電した場合、自動にてII系に切り換わる。又、II系投入時には、II系停電で、自動にてI系に切り換わるものとする。なお、中央監視制御装置により遠隔にてI系、II系の切換が可能とする。

B. 空調設備系



(※) 航空保安用途以外の系統(予備機の不必要な部屋)については、設けない。