

## 超軽量動力機型式仕様書

型式名	ASC式 ホールスター-S210型				
型式番号	JA98-RT I-003	発行年月日	1999年 4月20日	改定年月日	1999年 9月 7日
種類	体重移動操縦型・単座・陸上型			クラス区分	クラス I
製造者名	池上 健一 /		ピックハート(株)		
製造者住所	埼玉県戸田市笹目 5-7-7 /		東京都目黒区八雲 5-12-18		



正面写真 (基本仕様)



側面写真 (基本仕様)

諸元 (基本仕様)

寸 度	全幅	9.76m	面 積	主翼面積	16.70m <sup>2</sup>
	全長	4.00m		水平尾翼面積	— m <sup>2</sup>
	全高	3.28m		垂直尾翼面積	— m <sup>2</sup>
	車軸間距離	1.45m			
	車輪幅	1.56m			
重 量	最大離陸重量	160.0kg	重 心	自重重心位置	90cm
	自重	58.0kg		(基準線:前輪の車軸より後方へ)	
	フット又はそりの重量	— kg	飛 行 性 能	失速速度	25km/h
	非常用パラシュートの重量	— kg		最大水平速度	65km/h
	非常用フットの重量	— kg		最大上昇率	0.8m/s
	最大搭載量	102.0kg		滑空比	4.5: 1
	最大パイロット数	1名		離陸滑走距離 (非舗装滑走路)	83m
	最大パイロット重量	94.1kg		着陸滑走距離 (非舗装滑走路)	46m
	最小パイロット数	1名			
	最小パイロット重量	40.0kg			
最大燃料重量	11% 7.9kg	(最大離陸重量における値)			

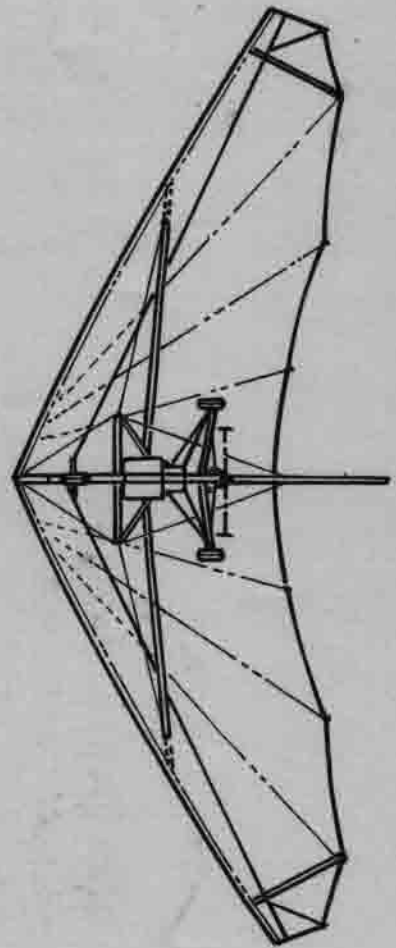
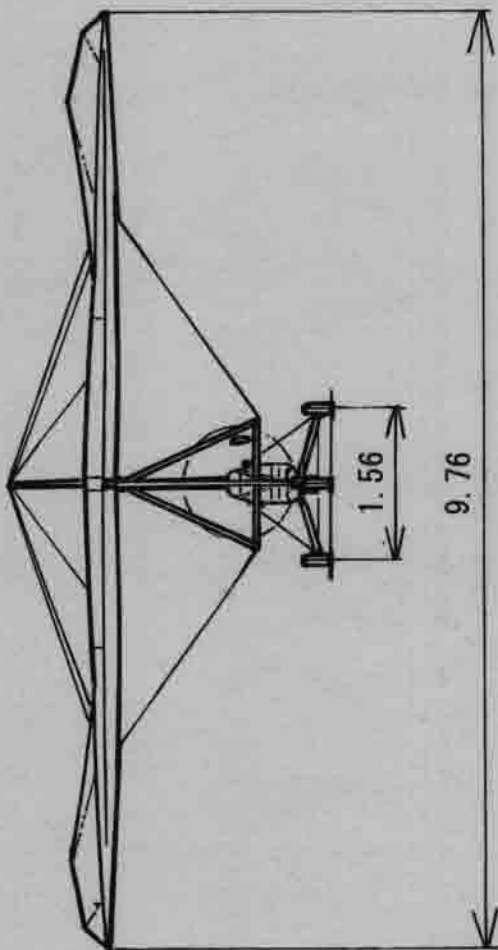
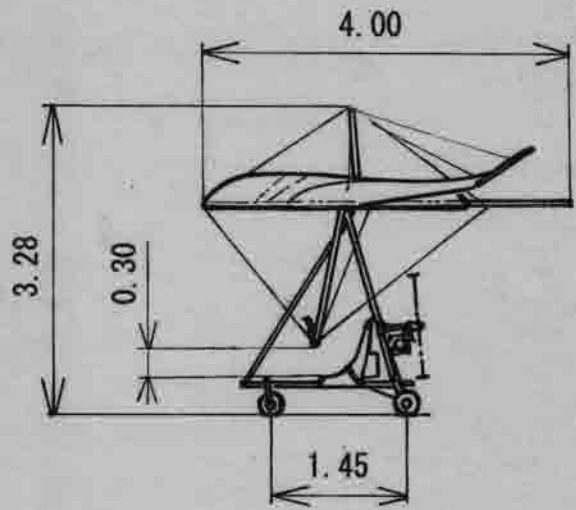
装備品 (基本仕様)

品名	製造者	型式×個数	備考
エンジン (減速/スタート方式)	Solo	210 (ベキ減速/リコイルスタート方式) ×1	16HP
プロペラ (2枚プレート)	FLY Product	[直径×ピッチ] 45"×27" ×1	
速度計 高度計 昇降計	Flytec	Flytec式 4010型 ×1	一体型



操縦席写真 (基本仕様)

三面図



[縮尺1/80]