

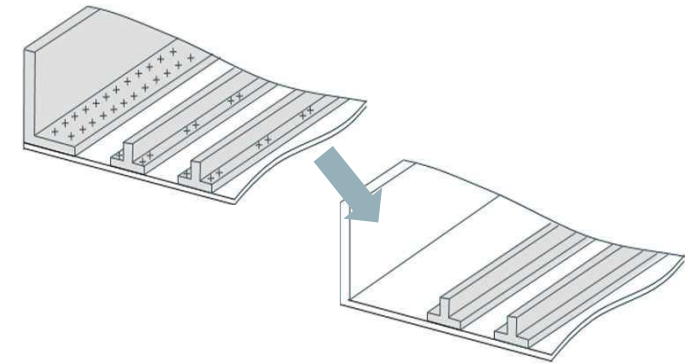
低炭素化へ向けた取組 1. 複合材構造の軽量化・効率化



2021年度 NEDOグリーンイノベーション事業「次世代航空機の開発プロジェクト」の「**航空機主要複合材構造部品の軽量化・生産高レート化・複雑形状化に関する研究**」の実施先として採択され、以下を推進。

• 軽量化

- 設計許容値向上
- 構造一体化（ファスナレス等）



• 生産高レート化

- 狭胴機を含め適用拡大
- 高品質（欠陥レス）製造技術確立、検査技術を向上。高レート低コスト生産を実現

• 部品の複雑形状化

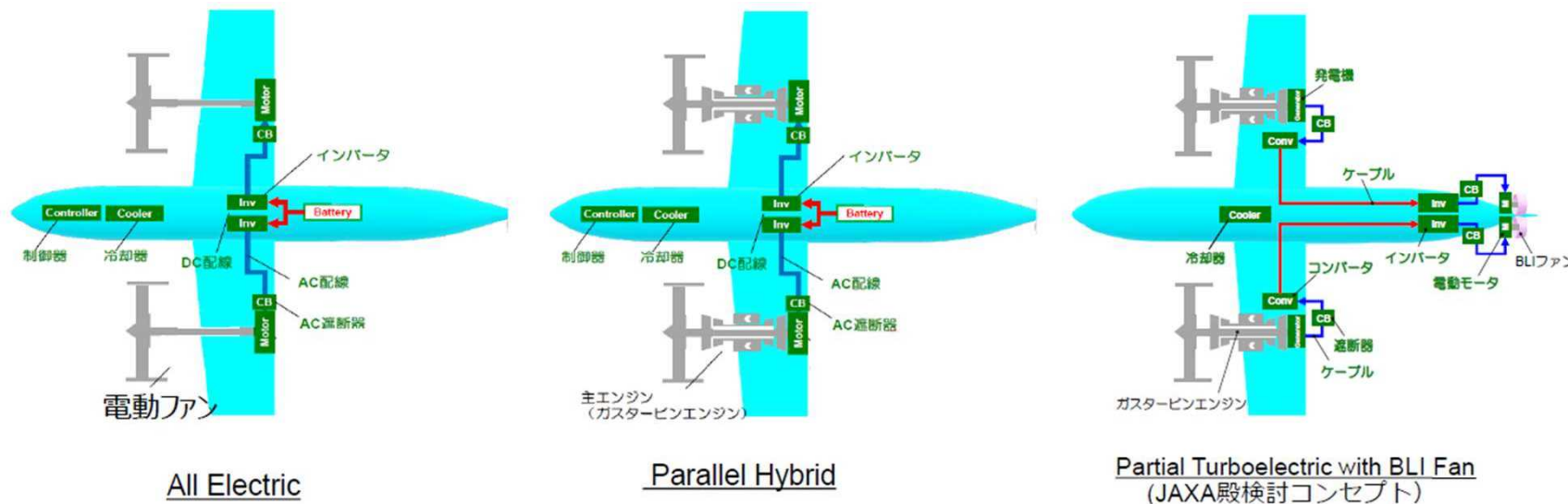
- 将来高効率次世代航空機実現の手段として、複合材部品の複雑形状化(曲率大、ねじり大) への対応



出典: <https://www.boeing.com/features/2019/01/spreading-our-wings-01-19.page>

<https://www.airbus.com/innovation/zero-emission/hydrogen/zeroe.html>, <https://www.aero.jaxa.jp>

- JAXA殿主催の航空機電動化（ECLAIR）コンソーシアム活動への参加
- JAXA殿請負作業として、狭胴機クラスを想定した電動推進系コンセプトの性能評価・機体諸元検討、課題抽出を実施。
 - All Electric
 - Parallel Hybrid（離陸・上昇推力をモーターでアシスト）
 - Partial Turboelectric with BLI Fan（エンジンで発電、BLIファンをモーター駆動）等



- 米国の標準制定団体SAEの E-40（Electric Propulsion）への参加
 - 研究開発部門からE-40へ参画中