

## 2. 港湾工事品質管理基準

凡 例

Ⓣ：図面及び特記仕様書

Ⓚ：港湾工事共通仕様書

## 2. 港湾工事品質管理基準

### 目 次

1. 土	
1-1 一般事項	2- 4
2. 石材等	
2-1 砂	2- 6
2-2 砂利・碎石	2- 6
2-3 石	2- 6
3. 骨 材	
3-1 セメントコンクリート用骨材	2- 8
3-2 路盤材	2- 10
3-3 アスファルトコンクリート用骨材	2- 12
3-4 フィラー	2- 12
3-5 安定処理路盤材	2- 12
4. 木 材	
4-1 一般事項	2- 14
5. 鋼 材	
5-1 鋼矢板及び鋼杭	2- 14
5-2 鋼板及び形鋼等	2- 16
5-3 棒 鋼	2- 16
5-4 控 工	2- 18
5-5 コンクリート舗装用鋼材	2- 20
6. セメント及び混和材料	
6-1 セメント	2- 20
6-2 混和材料	2- 20
6-3 コンクリート用水	2- 22
7. セメントコンクリート製品	
7-1 一般事項	2- 22

8.	瀝青材料	
8-1	舗装用アスファルト材	2- 22
8-2	プライムコート及びタックコート	2- 24
9.	芝・樹木等	
9-1	芝及び種子	2- 24
9-2	植木等	2- 24
10.	目地材料	
10-1	目地材	2- 26
10-2	コンクリート舗装用目地材	2- 26
11.	防食材料	
11-1	アルミニウム合金陽極	2- 26
11-2	防食塗装	2- 28
11-3	被覆防食材料	2- 28
12.	防舷材	
12-1	ゴム防舷材	2- 28
13.	係船柱	
13-1	係船柱	2- 30
14.	車止め・縁金物	
14-1	車止め・縁金物	2- 30
15.	マット	
15-1	アスファルトマット	2- 30
15-2	繊維系マット	2- 32
15-3	合成樹脂系マット	2- 32
15-4	ゴムマット	2- 32
16.	コンクリート	
16-1	レディーミクストコンクリート	2- 34
16-2	コンクリートミキサー船	2- 36
16-3	現場練りコンクリート	2- 36
16-4	暑中コンクリート	2- 40
16-5	寒中コンクリート	2- 40

16-6	水中コンクリート	2- 42
16-7	袋詰コンクリート	2- 42
16-8	水中不分離性コンクリート	2- 42
16-9	プレパックドコンクリート	2- 42
16-10	コンクリート舗装	2- 42
17. アスファルトコンクリート		
17-1	アスファルト舗装	2- 44
18. その他		
18-1	ペーパードレーン	2- 46
18-2	路盤紙	2- 46
18-3	防砂目地板	2- 46
18-4	区画線及び道路標示	2- 46
18-5	道路標識	2- 46
18-6	防護柵	2- 46
18-7	溶接材	2- 48
18-8	ガス切断材	2- 48
18-9	汚濁防止膜	2- 48

[ 参 考 ]

様式・品質 3-1	; 骨材のふるい分け試験(JIS A 1102)	2- 50
様式・品質 12-1	; 防舷材形状管理表(例)	2- 52
	; (別紙)防舷材形状測定箇所(例)	2- 53
様式・品質 16-1	; コンクリート試験成績表(試験練用)	2- 57
様式・品質 16-2	; コンクリート強度(圧縮 曲げ)管理表	2- 59
様式・品質 16-3	; コンクリート強度(圧縮 曲げ)管理図	2- 61

1. 土

1-1 一般事項

区 分	管理項目	管理内容	管理方法
1) 埋立材	材 質	種 類	観 察
		品 質	特による。
2) 裏埋材 3) 盛土材	材 質	種 類	観 察
		品 質	特による。
4) 路床材	材 質	外 観	観 察
		粒 度	JIS A 1204
		含水量	JIS A 1203
		塑性指数(425 $\mu$ mふるい通過分)	JIS A 1205
	修正 CBR	必要な値を満足していること。	舗装施工便覧
	突固め	最大乾燥密度、最適含水比	JIS A 1210 (C, D, E)
	締め固め	締め固め密度	含水量試験JIS A 1203 CBR 試験又は平板載荷試験JIS A 1211、JIS A 1215 締め固め密度JIS A 1214
5) 採取土	材 質	種 類	観 察
		外 観	観 察
		品 質	特による。

品質規格	測定頻度	結果の整理方法	備考
特による。	施工中適宜		
特による。	搬入前、採取地毎に1回	特による。	
特による。	施工中適宜		
特による。	搬入前、採取地毎に1回	試験成績表を提出	
特による。	搬入時、施工中適宜		
特による。	搬入前、採取地毎に1回	試験成績表を提出	
特による。	搬入前、採取地毎に1回	試験成績表を提出	
特による。	搬入前、採取地毎に1回	試験成績表を提出	
特による。	搬入前、採取地毎に1回	試験成績表を提出	
特による。	搬入前、採取地毎に1回	試験成績表を提出	
特による。	1,000m <sup>2</sup> に1箇所	記録紙及び管理表を作成し提出	
特による。	施工中適宜		
特による。	施工中適宜		
特による。	搬入前、採取地毎に1回	特による。	

## 2. 石材等

### 2-1 砂

区分	管理項目	管理内容	管理方法
1) 敷砂 2) 改良杭材 3) 置換材	材質	外観	観察
		種類、品質及び粒度	JIS A 1102 JIS A 1204
		シルト以下の細粒含有率	㊦による。
4) 中詰砂	材質	種類	観察
		外観	観察
		最大粒径 単位体積重量	観察 観察
5) 載荷材	材質	外観	観察
		種類、品質及び粒度	JIS A 1102 JIS A 1204
		単位体積重量	㊦による。

### 2-2 砂利・碎石

区分	管理項目	管理内容	管理方法
1) 碎石	材質	外観	観察
		粒度	JIS A 1102 JIS A 1204
		比重	JIS A 1110
		吸水量	JIS A 1110

### 2-3 石

区分	管理項目	管理内容	管理方法
1) 石	材質	外観	観察
		石の種類	観察
		比重	JIS A 5006
		規定外質量の比率	観察

品質規格	測定頻度	結果の整理方法	備考
異物の混入のないこと。	施工中適宜		
特による。	搬入前、採取地毎に1回	試験成績表を提出	
特による。	特による。	試験成績表を提出	
特による。	施工中適宜		
異物の混入のないこと。	施工中適宜		
特による。	施工中適宜		
特による。	搬入前、採取地毎に1回	試験成績表を提出	湿潤又は飽和状態の材料について単位体積重量を確認する。
異物の混入のないこと。	施工中適宜		
特又はJISの規定による。	搬入前、採取地毎に1回	試験成績表を提出	
特による。	搬入前、採取地毎に1回	試験成績表を提出	湿潤又は飽和状態の材料について単位体積重量を確認する。

品質規格	測定頻度	結果の整理方法	備考
異物の混入のないこと。	施工中適宜		
特による。	搬入前産地毎に1回	試験成績表を提出	
特による。	搬入前産地毎に1回	試験成績表を提出	
特による。	搬入前産地毎に1回	試験成績表を提出	

品質規格	測定頻度	結果の整理方法	備考
特第1編 2-3-4による。	施工中適宜		
特による。	施工中適宜		
特による。	産地毎に1回	試験成績表を提出	石質の変化がない場合は1年以内の試験成績表とする。
特及びJIS A 5006による。	施工中適宜		



### 3. 骨 材

#### 3-1 セメントコンクリート用骨材

区 分	管理項目	管理内容	管理方法
1) JISマーク表示 認証工場製品	骨 材	使用材料の品質の確認	製造工場の試験成績表 により確認
2) JISマーク表示 認証工場製品 以外・現場練り コンクリート	骨 材	種類及び粗骨材の最大 寸法	観 察
		粒 度	Ⓜ第1編 表2-3
		比重及び吸水量（細骨 材）	Ⓜ第1編 表2-3
		比重及び吸水量（粗骨 材）	Ⓜ第1編 表2-3
		粘土塊含有量	Ⓜ第1編 表2-3
		微粒分量試験で失われ る量	Ⓜ第1編 表2-3
		塩化物量	JIS A 5308 附属書A JIS A 5002
		有機不純物の量（細骨 材）	Ⓜ第1編 表2-3
		安定性（耐久性）	Ⓜ第1編 表2-3
		骨材のアルカリシリカ 反応（化学法）	Ⓜ第1編 表2-3
		骨材のアルカリシリカ 反応（モルタルバー法）	Ⓜ第1編 表2-3
		海砂の塩分含有量	JIS A 5308 附属書A JIS A 5002

品質規格	測定頻度	結果の整理方法	備考
JISマーク表示認証工場製品以外・現場練りコンクリートを適用する。	製造前及び使用材料の変更時	試験成績表を提出	JIS A 5308 参照
④による。 JIS A 5005 JIS A 5011-1 JIS A 5011-2 JIS A 5011-3 JIS A 5011-4	搬入時適宜		
⑤第1編 表2-1 JIS A 5005 JIS A 5011-1 JIS A 5011-2 JIS A 5011-3 JIS A 5011-4	配合設計前	試験成績表を提出	様式・品質3-1参照
JIS A 5005 JIS A 5011-1 JIS A 5011-2 JIS A 5011-3 JIS A 5011-4	配合設計前	試験成績表を提出	様式・品質3-1参照
JIS A 5005 JIS A 5011-1 JIS A 5011-2 JIS A 5011-3 JIS A 5011-4	配合設計前	試験成績表を提出	様式・品質3-1参照
⑤第1編 表2-2	配合設計前	試験成績表を提出	
⑤第1編 表2-2	配合設計前	試験成績表を提出	
⑤第1編 表2-2	配合設計前	試験成績表を提出	
⑤第1編 表2-2	配合設計前	試験成績表を提出	コンクリート標準示方書参照
	配合設計前	試験成績表を提出	砕砂、碎石等、JIS規格のあるもの以外の骨材については、コンクリート標準示方書参照
無 害	配合設計前	試験成績表を提出	2法のうち、いずれかを選び試験する。
無 害	配合設計前	試験成績表を提出	
鉄筋コンクリートの場合は、細骨材の絶乾質量に対し、NaClに換算して0.1%以下	配合設計前	試験成績表を提出	

区分	管理項目	管理内容	管理方法
2) JISマーク表示 認証工場製品 以外・現場練り コンクリート	骨 材	すりへり減量（舗装用 粗骨材）	④第1編 表2-3

### 3-2 路盤材

区分	管理項目	管理内容	管理方法
1) 下層路盤材 (碎石、切込碎石、 砂利及び切込砂利)	材 質	外 観	観 察
		粒 度	JIS A 1102 JIS A 1204
		含水量	JIS A 1203
		塑性指数(425 $\mu$ mふる い通過分)	JIS A 1205
	修正 C B R	必要な値を満足していること。	舗装施工便覧
	突固め	最大乾燥密度、最適含水比	JIS A 1210 (C, D, E)
	締め固め	締め固め密度	含水量試験 JIS A 1203 CBR 試験又は平板載荷 試験 JIS A 1211、JIS A 1215 締め固め密度 JIS A 1214
2) 上層路盤材 (粒度調整材)	材 質	外 観	観 察
		粒 度	JIS A 1102 JIS A 1204
		含水量	JIS A 1203
		塑性指数(425 $\mu$ mふる い通過分)	JIS A 1205
	修正 C B R	必要な値を満足していること。	舗装施工便覧
	突固め	最大乾燥密度、最適含水比	JIS A 1210 (C, D, E)
	締め固め	締め固め密度	含水量試験 JIS A 1203 CBR 試験又は平板載荷 試験 JIS A 1211、JIS A 1215 締め固め密度 JIS A 1214

品質規格	測定頻度	結果の整理方法	備考
	配合設計前	試験成績表を提出	砕石等、JIS 規格のあるもの以外の骨材については、コンクリート標準示方書参照

品質規格	測定頻度	結果の整理方法	備考
特による。	搬入時、施工中適宜		
特による。	搬入前、採取地毎1回	試験成績表を提出	
特による。	搬入前、採取地毎1回	試験成績表を提出	
アスファルト舗装6以下 コンクリート舗装6以下	搬入前、採取地毎1回	試験成績表を提出	
アスファルト舗装20%以上 コンクリート舗装20%以上	搬入前、採取地毎1回	試験成績表を提出	
特による。	搬入前、採取地毎1回	試験成績表を提出	
特による。	1,000m <sup>2</sup> に1箇所、ただし施工面積が1,000m <sup>2</sup> 以下のものは1工事当たり1箇所以上	記録紙及び管理表を作成し提出	
特による。	搬入時、施工中適宜		
Ⓔ 第1編 表2-4	搬入前、採取地毎1回	試験成績表を提出	
特による。	搬入前、採取地毎1回	試験成績表を提出	
アスファルト舗装4以下 コンクリート舗装4以下	搬入前、採取地毎1回	試験成績表を提出	
アスファルト舗装80%以上 コンクリート舗装80%以上	搬入前、採取地毎1回	試験成績表を提出	
特による。	搬入前、採取地毎1回	試験成績表を提出	
特による。	1,000m <sup>2</sup> に1箇所、ただし施工面積が1,000m <sup>2</sup> 以下のものは1工事当たり1箇所以上	記録紙及び管理表を作成し提出	

### 3-3. アスファルトコンクリート用骨材

区 分	管理項目	管理内容	管理方法
1) アスファルト コンクリート用 骨材	材 質	種類及び最大粒径	観 察
		粒 度	JIS A 1102 JIS A 1204 JIS A 5001 JIS A 5008
		比重及び吸水量	JIS A 1109 JIS A 1110
		粗骨材のすりへり減量	JIS A 1121

### 3-4 フィラー

区 分	管理項目	管理内容	管理方法
1) フィラー	材 質	種類及び最大粒径	観 察
		粒 度	JIS A 1102 JIS A 1204 JIS A 5001 JIS A 5008

### 3-5 安定処理路盤材

区 分	管理項目	管理内容	管理方法
1) セメント安定 処理路盤	材 料		
	配 合	配合試験	④による。
	粒 度	混合物の粒度試験	JIS A 1102
	締め固め	締め固め密度	締め固め密度測定JIS A 1214
	含水比	含水比試験	JIS A 1203
2) アスファルト 安定処理路盤	セメント量	セメント量試験	舗装施工便覧
	締め固め	締め固め密度	舗装施工便覧
	締め固め以外		

品質規格	測定頻度	結果の整理方法	備考
特による。	搬入時適宜		
特第1編 表2-5	当初及び変動が認められる場合	試験成績表を提出	
特による。	当初及び変動が認められる場合	試験成績表を提出	
特による。	当初及び変動が認められる場合	試験成績表を提出	

品質規格	測定頻度	結果の整理方法	備考
特による。	搬入時適宜		
特第1編 表2-6	当初及び変動が認められる場合	試験成績表を提出	

品質規格	測定頻度	結果の整理方法	備考
			6-1セメントを適用する。
特による。	配合毎	特による。	
特による。	特による。	特による。	
特による。	1,000m <sup>2</sup> に1箇所、ただし施工面積が1,000m <sup>2</sup> 以下のものは1工事当たり1箇所以上	記録紙及び管理表を作成し提出	
特による。	特による。	特による。	
特による。	特による。	特による。	
特による。	1,000m <sup>2</sup> に1箇所、ただし同一配合の合材100t未満のものは1工事1回以上	記録紙及び管理表を作成し提出	
			17-1アスファルト舗装を適用する。

#### 4. 木 材

##### 4-1 一般事項

区 分	管理項目	管理内容	管理方法
1) 木 材	材 質	外観・種類	観 察
		品 質	㊦による。

#### 5. 鋼 材

##### 5-1 鋼矢板及び鋼杭

区 分	管理項目	管理内容	管理方法
1) 鋼矢板	化学成分、 機械的性質	JIS に適合していること。	製造工場の試験成績表 (検査証明書)により確認
	外 観	有害な傷、変形等がないこと。	観 察
	形状寸法	JIS 及び㊦の形状寸法に適合していること。	製造工場の試験成績表 (検査証明書)により確認
2) 鋼管矢板	本体の化学 成分、機械 的性質	JIS に適合していること。	製造工場の試験成績表 (検査証明書)により確認
	外 観	有害な傷、変形等がないこと。	観 察
	形状寸法	JIS 及び㊦の形状寸法に適合していること。	製造工場の試験成績表 (検査証明書)により確認
3) 鋼管杭	本体の化学 成分、機械 的性質	JIS に適合していること。	製造工場の試験成績表 (検査証明書)により確認
	外 観	有害な傷、変形等がないこと。	観 察
	形状寸法	JIS 及び㊦の形状寸法に適合していること。	製造工場の試験成績表 (検査証明書)により確認
4) H形鋼杭	化学成分、 機械的性質	JIS に適合していること。	製造工場の試験成績表 (検査証明書)により確認
	外 観	有害な傷、変形等がないこと。	観 察
	形状寸法	JIS 及び㊦の形状寸法に適合していること。	製造工場の試験成績表 (検査証明書)により確認

品質規格	測定頻度	結果の整理方法	備考
特による。	施工中適宜		
特による。	搬入前、施工中適宜	特による。	

品質規格	測定頻度	結果の整理方法	備考
JIS A 5523 JIS A 5528	搬入時、ロット毎	試験成績表（検査証明書）を提出	
JIS A 5523 JIS A 5528	搬入時、全数		
JIS A 5523 JIS A 5528	搬入時	試験成績表（検査証明書）を提出	
JIS A 5530	搬入時、ロット毎	試験成績表（検査証明書）を提出	
JIS A 5530	搬入時、全数		
JIS A 5530	搬入時	試験成績表（検査証明書）を提出	工場出荷時の測定表を含む
JIS A 5525	搬入時、ロット毎	試験成績表（検査証明書）を提出	
JIS A 5525	搬入時、全数		
JIS A 5525	搬入時	試験成績表（検査証明書）を提出	工場出荷時の測定表を含む
JIS A 5526	搬入時、ロット毎	試験成績表（検査証明書）を提出	
JIS A 5526	搬入時、全数		
JIS A 5526	搬入時	試験成績表（検査証明書）を提出	



### 5-2 鋼板及び形鋼等

区分	管理項目	管理内容	管理方法
1) 鋼板、形鋼等	化学成分、 機械的性質	JIS に適合していること。	製造工場の試験成績表 (検査証明書)により確認
	外 観	有害な傷、変形等がないこと。	観 察
	形状寸法	JIS 及び特の形状寸法に適合していること。	製造工場の試験成績表 (検査証明書)により確認

### 5-3 棒 鋼

区分	管理項目	管理内容	管理方法
1) 普通棒鋼	化学成分、 機械的性質	JIS に適合していること。	製造工場の試験成績表 により確認
			JIS G 3112 又は JIS G 3101 公的機関の 試験成績表により確認
	外 観	有害な傷、変形等がないこと。	観 察
	形状寸法	JIS 及び特の形状寸法に適合していること。	製造工場の試験成績表 (検査証明書)により確認
2) 異形棒鋼	化学成分、 機械的性質	JIS に適合していること。	製造工場の試験成績表 (検査証明書)により確認
			JIS G 3112 公的機関の 試験成績表により確認
	外 観	有害な傷、変形等がないこと。	観 察
	形状寸法	JIS 及び特の形状寸法に適合していること。	製造工場の試験成績表 (検査証明書)により確認

品質規格	測定頻度	結果の整理方法	備考
JIS G 3101	搬入時、ロット毎	試験成績表（検査証明書）を提出	
JIS G 3101	搬入時、全数又は 結束毎		
JIS G 3192 JIS G 3193 JIS G 3194	搬入時	試験成績表（検査証明書）を提出	

品質規格	測定頻度	結果の整理方法	備考
JIS G 3112 JIS G 3101 JIS G 3117	搬入時、ロット毎	試験成績表（検査証明書）を提出	
JIS G 3112 JIS G 3101 JIS G 3117		試験成績表を提出	製造工場の試験成績表により確認できない場合
JIS G 3112 JIS G 3101	搬入時、全数又は 結束毎		
JIS G 3191 JIS G 3117	搬入時	試験成績表（検査証明書）を提出	
JIS G 3112 JIS G 3117	搬入時、ロット毎	試験成績表（検査証明書）を提出	
JIS G 3112 JIS G 3117		試験成績表を提出	製造工場の試験成績表により確認できない場合
JIS G 3112 JIS G 3117	搬入時、全数又は 結束毎		
JIS G 3191 JIS G 3117	搬入時	試験成績表（検査証明書）を提出	

5-4 控 工

区 分	管理項目	管理内容	管理方法
1) 腹起し			
2) タイロッド	本体・附属品の化学成分、機械的性質	(一般構造用圧延鋼材の場合) JIS に適合していること。	製造工場の試験成績表により確認
		(高張力鋼材の場合) 機械的性質は(特)第1編2-6-5に、化学成分は(特)及び承諾した規格に適合していること。	製造工場の試験成績表(検査証明書)により確認
	外 観	有害な傷、変形等がないこと。	観 察
	形状寸法	(特)の形状寸法に適合していること。	製造工場の試験成績表(検査証明書)により確認
	組立引張試験	(特)に適合していること。	(特)による。
3) タイワイヤー	本体・附属品の化学成分、機械的性質	JIS に適合していること。	製造工場の試験成績表(検査証明書)により確認
	被覆材	(特)の規格に適合していること。	製造工場の試験成績表により確認
	外 観	有害な傷、変形等がないこと。	観 察
	形状寸法	(特)の形状寸法に適合していること。	製造工場の試験成績表(検査証明書)により確認
	組立品引張試験	(特)に適合していること。	(特)による。

品質規格	測定頻度	結果の整理方法	備考
			5-2鋼板及び形鋼等を適用する。
JIS G 3101	ロット毎	試験成績表（検査証明書）を提出	
機械的性質は㊦第1編 表2-7、化学成分は㊦及び承諾した規格とする。	ロット毎	試験成績表（検査証明書）を提出	
異常が認められないこと。	搬入時、全数		
監督職員が承諾した図面	搬入時	試験成績表（検査証明書）を提出	
㊦による。	㊦による。	試験成績表を提出	
JIS G 3502 JIS G 3536 JIS G 3506 JIS G 3521	ロット毎	試験成績表（検査証明書）を提出	
JIS K 6922-2	ロット毎	試験成績表を提出	
異常が認められないこと。	搬入時、全数		
監督職員が承諾した図面	搬入時	試験成績表（検査証明書）を提出	
㊦による。	㊦による。	試験成績表を提出	

### 5-5 コンクリート舗装用鋼材

区分	管理項目	管理内容	管理方法
1) コンクリート舗装用鋼材			
イ) ダウエルバー ロ) タイバー ハ) チェアー ニ) クロスバー			
ホ) 鉄 網	化学成分、 機械的性質	JIS に適合していること。	製造工場の試験成績表 (検査証明書)により確 認 JIS G 3112、JIS G 3551 公的機関の試験成 績表により確認
	外 観	有害な傷、変形等がないこと。	観 察
	形状寸法	JIS 及び特の形状寸法 に適合していること。	製造工場の試験成績表 (検査証明書)により確

## 6. セメント及び混和材料

### 6-1 セメント

区分	管理項目	管理内容	管理方法
1) JISマーク表示 認証工場製品	セメント	使用材料の品質の確認	製造工場の試験成績表 により確認
2) JISマーク表示 認証工場製品 以外・現場練り コンクリート	外 観	セメントの種類	観 察
	化学成分	JIS に適合していること。	製造工場の試験成績表 により確認

### 6-2 混和材料

区分	管理項目	管理内容	管理方法
1) JISマーク表示 認証工場製品	混和材料	使用材料の品質の確認	製造工場の試験成績表 により確認
2) JISマーク表示 認証工場製品 以外・現場練り コンクリート	化学成分	JIS 及び土木学会規準 に適合していること。	製造工場の試験成績表 により確認土木学会規 準D.1

品質規格	測定頻度	結果の整理方法	備考
			5-3棒鋼を適用する。
JIS G 3551	搬入時、ロット毎	試験成績表（検査証明書）を提出	
JIS G 3551		試験成績表を提出	製造工場の試験成績表により確認できない場合
JIS G 3551	搬入時、全数又は 結束毎		
JIS G 3551	搬入時	試験成績表（検査証明書）を提出	

品質規格	測定頻度	結果の整理方法	備考
JISマーク表示認証工場製品以外・現場練りコンクリートを適用する。	製造前及び使用材料の変更時	試験成績表を提出	JIS A 5308 参照
	搬入時適宜		
JIS R 5210 JIS R 5211 JIS R 5212 JIS R 5213 JIS R 5214	1箇月1回又は搬入の都度	監督職員が指示したとき試験成績表（検査証明書）を提出	

品質規格	測定頻度	結果の整理方法	備考
JISマーク表示認証工場製品以外・現場練りコンクリートを適用する。	製造前及び使用材料の変更時	試験成績表を提出	JIS A 5308 参照
㊦による。 JIS A 6201 JIS A 6202 JIS A 6204 JIS A 6206	1箇月1回又は搬入の都度	監督職員が指示したとき試験成績表（検査証明書）を提出	

### 6-3 コンクリート用水

区分	管理項目	管理内容	管理方法
1) JISマーク表示 認証工場製品	水	使用材料の品質の確認	製造工場の試験成績表 により確認
2) JISマーク表示 認証工場製品 以外・現場練り コンクリート (上水以外)	化学成分	コンクリートの強度に 対する影響	JIS A 5308 附属書C
		有害物の含有量	公的機関の試験成績表 により確認

## 7. セメントコンクリート製品

### 7-1 一般事項

区分	管理項目	管理内容	管理方法
1) コンクリート杭	外観	有害な傷がないこと。	観 察
2) コンクリート 矢板	形状寸法	JIS 及び㊦の形状寸法 に適合していること。	製造工場の試験成績表 (検査証明書)により確 認
3) 境界ブロック			

## 8. 瀝青材料

### 8-1 舗装用アスファルト材

区分	管理項目	管理内容	管理方法
1) アスファルト コンクリート 舗装用材 (アスファルト)	化学成分	㊦の品質であること。	石油アスファルト JIS K 2207 又は製造工 場の試験成績表により 確認

品質規格	測定頻度	結果の整理方法	備考
JISマーク表示認証工場製品以外・現場練りコンクリートを適用する。	製造前及び使用材料の変更時	試験成績表を提出	JIS A 5308 参照
JIS A 5308 附属書C	配合設計前	試験成績表を提出	
JIS A 5308 附属書C	配合設計前	試験成績表を提出	コンクリート標準示方書参照

品質規格	測定頻度	結果の整理方法	備考
JIS A 5372	搬入時、全数		曲げ強さは試験成績表（検査証明書）で確認する。
JIS A 5373			
JIS A 5361		試験成績表（検査証明書）を提出	
JIS A 5363			
JIS A 5365			

品質規格	測定頻度	結果の整理方法	備考
針入度試験 JIS K 2207 軟化点試験 JIS K 2207 伸度試験 JIS K 2207 蒸発量試験 JIS K 2207 比重試験 JIS K 2249 セイボルトフロールド試験 舗装施工便覧 アスファルト乳剤の品質試験 JIS K 2208 クレオソート油加工エタール・タール ピッチ試験方法 JIS K 2439	当初及び製造工場又は規格の変化毎	試験成績表（検査証明書）を提出	



区 分	管理項目	管理内容	管理方法
1) アスファルト コンクリート 舗装用材 (アスファルト)			

## 8-2 プライムコート及びタックコート

区 分	管理項目	管理内容	管理方法
1) タックコート・ プライムコート	化学成分	JIS 及び㊟の形状寸法 に適合していること。	製造工場の試験成績表 により確認

## 9. 芝・樹木等

### 9-1 芝及び種子

区 分	管理項目	管理内容	管理方法
1) 芝	土	性状が生育に適していること。	㊟又は試験成績表により確認
	芝	種類、品質が㊟に適合していること。	品質等証明書により確認
	肥 料	種類、品質及び配合が㊟に適合していること。	種類、品質は品質等証明書により確認 配合は㊟による。
2) 種 子 3) 播 種	土	性状が生育に適していること。	㊟又は試験成績表により確認
	種 子	種類、品質及び配合が㊟に適合していること。	種類、品質は品質等証明書により確認 配合は㊟による。
	肥 料	種類、品質及び配合が㊟に適合していること。	種類、品質は品質等証明書により確認 配合は㊟による。
	土壌改良 剤、養生剤	種類、品質が㊟に適合していること。	品質等証明書により確認

### 9-2 植木等

区 分	管理項目	管理内容	管理方法
1) 樹 木 2) つる性植物 3) 竹	土	性状が生育に適していること。	㊟又は試験成績表により確認
	樹 木	種類、品質が㊟に適合していること。	㊟による。
	肥 料	種類、品質及び配合が㊟に適合していること。	種類、品質は品質等証明書により確認 配合は㊟による。

品質規格	測定頻度	結果の整理方法	備考
カットバックアス ファルトの品質試験 ASTM D 2027 ASTM D 2028			

品質規格	測定頻度	結果の整理方法	備考
JIS K 2208	搬入時適宜	試験成績表（検査 証明書）を提出	

品質規格	測定頻度	結果の整理方法	備考
Ⓔ第1編 2-10-1又は Ⓕによる。	産地毎に1回	試験成績表を提出	
Ⓔ第1編 2-10-2又は Ⓕによる。	産地毎に1回	品質等証明書を提出	
Ⓕによる。	種類毎に1回	品質等証明書を提出	
Ⓔ第1編 2-10-1又は Ⓕによる。	産地毎に1回	試験成績表を提出	
Ⓕによる。	種類毎に1回	品質等証明書を提出	
Ⓕによる。	種類毎に1回	品質等証明書を提出	
Ⓕによる。	種類毎に1回	品質等証明書を提出	

品質規格	測定頻度	結果の整理方法	備考
Ⓔ第1編 2-10-1又は Ⓕによる。	産地毎に1回	試験成績表を提出	
Ⓔ第1編 2-10-3又は Ⓕによる。	種類毎に搬入後適 宜	品質等証明書を提出	
Ⓕによる。	種類毎に1回	品質等証明書を提出	

## 10. 目地材料

### 10-1 目地材

区分	管理項目	管理内容	管理方法
1) 目地材	材 質	種 類	観 察 (特)による。
		品 質	

### 10-2 コンクリート舗装用目地材

区分	管理項目	管理内容	管理方法
1) 目地板	材 質	種 類	観 察 (特)による。
		品 質	
2) 注入材	材 質	種 類	観 察 (特)による。
		品 質	

## 11. 防食材料

### 11-1 アルミニウム合金陽極

区分	管理項目	管理内容	管理方法
1) 電気防食陽極	陽極の種類 化学成分 形状寸法	承諾した品質に適合していること。	製造工場の試験成績表 (検査証明書)により確認 製造工場の測定結果表 により確認
		承諾図等の形状寸法に適合していること。	
	質 量	承諾した品質に適合していること。	製造工場の測定結果表 により確認 計量器により測定
	陽極性能	陽極電位（閉路電位）	製造工場の試験成績表 により確認
発生電気量		製造工場の試験成績表 により確認	

品質規格	測定頻度	結果の整理方法	備考
(特)による。	施工中適宜		
(特)による。	搬入時、ロット毎	試験成績表（検査証明書）を提出	

品質規格	測定頻度	結果の整理方法	備考
(特)による。	施工中適宜		
(特)による。	搬入時、ロット毎	試験成績表（検査証明書）を提出	
	施工中適宜		
	搬入時、ロット毎	試験成績表（検査証明書）を提出	

品質規格	測定頻度	結果の整理方法	備考
監督職員が承諾した図面	搬入前	試験成績表（検査証明書）を提出	
監督職員が承諾した図面 各陽極の形状寸法の許容範囲は±5%以内とする。	搬入前、全数	工場の測定表を提出	
各陽極の質量の許容範囲は±2%以内とし取付総質量は陽極1個の標準質量の和を下回ってはならない。ただし、陽極1個の標準質量が30kg未満の陽極質量の許容範囲は±4%の範囲とする。	搬入前、全数 搬入時、適宜	工場の測定表を提出	
-1,050mV以下（vs 飽和甘こう電極（SCE））	搬入前	試験成績表を提出	
2,600A・h/kg以上	搬入前	試験成績表を提出	

### 11-2 防食塗装

区分	管理項目	管理内容	管理方法
1) 塗装材	材 質	種 類	観 察
		品 質	㊦による。

### 11-3 被覆防食材料

区分	管理項目	管理内容	管理方法
1) モルタル被覆	材 質	種 類	観 察
		品 質	㊦による。
2) 保護カバー	材 質	種 類	観 察
		品 質	㊦による。

## 12. 防舷材

### 12-1 ゴム防舷材

区分	管理項目	管理内容	管理方法
1) ゴム防舷材	材 質	ゴムの物理試験（引張試験、硬さ試験、老化試験等）による材質が ㊦ 第1編 表2-8に適合、かつ㊦ 2-13-1 4.の耐久性試験を行ってもクラックや欠陥がないこと。	製造工場の試験成績表（検査証明書）により確認。耐久性については、ゴム防舷材耐久性証明事業を実施する機関の証明書により確認
		性 能	反力及び吸収エネルギー
	外 観	有害な傷等がないこと。	観 察
	形状寸法	長さ、幅、高さ、ボルトの穴径及び中心間隔等	製造工場の測定結果表により確認
2) 取付金具	外 観	有害な傷等がないこと。	観 察
	形状寸法	㊦の形状寸法に適合していること。	観 察

品質規格	測定頻度	結果の整理方法	備考
特による。	施工中適宜		
特による。	搬入時、ロット毎	試験成績表（検査証明書）を提出	

品質規格	測定頻度	結果の整理方法	備考
特による。	施工中適宜		
特による。	搬入時、ロット毎	試験成績表（検査証明書）を提出	
特による。	施工中適宜		
特による。	搬入時、ロット毎	試験成績表（検査証明書）を提出	

品質規格	測定頻度	結果の整理方法	備考
④第1編 表2-8 JIS K 6250 JIS K 6251 JIS K 6253-3 JIS K 6257 JIS K 6259 2-13-1 4. によ ④	製造前 ロットに使用した 練りゴムより試料 1セット	試験成績表（検査証明書）を提出。 耐久性については、ゴム防舷材耐久性証明事業を実施する機関の証明書を提出	
特による。	搬入前 10本に1本	試験成績表（検査証明書）を提出	
異常が認められないこと。	搬入時、適宜		
特及び監督職員が承諾した詳細図等	搬入前、全数	工場の測定表を提出	製造工場の測定結果表により確認。様式・品質12-1は参考。
異常が認められないこと。	搬入時、適宜		
特及び監督職員が承諾した詳細図等	搬入時、適宜		

### 13. 係船柱

#### 13-1 係船柱

区分	管理項目	管理内容	管理方法
1) 係船柱	本体・付属品の化学成分、機械的性質	JIS の規定による。	製造工場の試験成績表(検査証明書)により確認
	外観	有害な傷、変形等がないこと。	観 察
	形状寸法	㊦の形状寸法に適合していること。	製造工場の測定結果表により確認

### 14. 車止め・縁金物

#### 14-1 車止め・縁金物

区分	管理項目	管理内容	管理方法
1) 鋼製 (縁金物を含む)	本体、被覆材、付属品の化学成分、機械的性質	JIS の規定による。	製造工場の試験成績表(検査証明書)により確認
	外観	使用上有害な反り、溶接部の不良箇所等がないこと。	観 察
	形状寸法	㊦の形状寸法に適合していること。	製造工場の測定結果表により確認
2) その他 (縁金物を含む)	材 質	㊦の形状寸法に適合していること。	製造工場の測定結果表により確認
	外観	使用上有害な反り等がないこと。	観 察
	形状寸法	㊦の形状寸法に適合していること。	製造工場の測定結果表により確認

### 15. マット

#### 15-1 アスファルトマット

区分	管理項目	管理内容	管理方法
1) アスファルト マット(洗掘防止)	材 質	合材の配合、合材の強度、アスファルトの針入度、マットの押抜き強度が㊦に適合していること。	製造工場の試験成績表により確認
	外観	補強材の種類は㊦に適合していること。	観 察

品質規格	測定頻度	結果の整理方法	備考
Ⓔ第1編 表2-9	1 溶解毎	試験成績表（検査証明書）を提出	
異常が認められないこと。	搬入時、全数		
Ⓔ第1編 図5-1～3 及びⒺ第1編 表5-1	搬入前、全数	工場の測定表を提出	

品質規格	測定頻度	結果の整理方法	備考
Ⓔ第1編 表2-10	搬入前	試験成績表（検査証明書）を提出	
異常が認められないこと。	搬入時適宜		
Ⓔによる。	搬入前、全数	工場の測定表を提出	
Ⓔによる。	搬入前	試験成績表（検査証明書）を提出	
異常が認められないこと。	搬入時適宜		
Ⓔによる。	搬入前、全数	工場の測定表を提出	

品質規格	測定頻度	結果の整理方法	備考
Ⓔ第1編 2-16-1又は Ⓔによる。	1,000m <sup>2</sup> に1回	試験成績表及び配合表を提出	17-1アスファルト舗装を適用する。
Ⓔによる。	搬入時、適宜		



区 分	管理項目	管理内容	管理方法
1) アスファルトマット (洗掘防止)	形状寸法	厚 さ	スチールテープ等で測定
		幅及び長さ	スチールテープ等で測定
2) 摩擦増大用マット	材 質	合材の配合、合材の強度、アスファルトの針入度が㊦に適合していること。	製造工場の試験成績表により確認
	外 観		
	形状寸法		

### 15-2 繊維系マット

区 分	管理項目	管理内容	管理方法
1) 繊維系マット	材質及び規格	伸び、引裂、引張強度等が㊦に適合していること。	製造工場の試験成績表により確認

### 15-3 合成樹脂系マット

区 分	管理項目	管理内容	管理方法
1) 合成樹脂系マット	材質及び規格	伸び、引裂、引張強度、比重、耐海水引張強度等が㊦に適合していること。	製造工場の試験成績表により確認

### 15-4 ゴムマット

区 分	管理項目	管理内容	管理方法
1) ゴムマット	材質及び規格	硬度、伸び、引裂、引張強度等が㊦に適合していること。	製造工場の試験成績表により確認
2) 摩擦増大用マット	材 質	㊦による。	製造工場の試験成績表により確認
	形状寸法	㊦による。	スチールテープ等で測定

品質規格	測定頻度	結果の整理方法	備考
特による。	20枚に1枚を2箇所	管理表を作成し提出	
特による。	20枚に1枚を1箇所	管理表を作成し提出	
第1編 2-16-1又は特による。	1,000m <sup>2</sup> に1回	試験成績表及び配合表を提出	17-1アスファルトマットを適用する。
			15-1-1アスファルトマット（洗掘防止）を適用する。
			15-1-1アスファルトマット（洗掘防止）を適用する。

品質規格	測定頻度	結果の整理方法	備考
特による。	搬入前、適宜	試験成績表を提出	引張試験JIS L 1908 引裂試験JIS L 1096

品質規格	測定頻度	結果の整理方法	備考
特による。	搬入前、適宜	試験成績表を提出	引張試験JIS K 6723 引裂試験JIS K 6252 比重試験JIS K 7112 耐海水試験 JIS K 6773

品質規格	測定頻度	結果の整理方法	備考
特による。	搬入前、適宜	試験成績表を提出	引張試験JIS K 6251 引裂試験JIS K 6252
特による。	特による。	試験成績表を提出	
特による。	特による。	管理表を作成し提出	

16. コンクリート

16-1 レディーミクストコンクリート

区 分	管理項目	管理内容	管理方法
1) JISマーク表示 認証工場製品	配 合	規定の品質が得られる ことの確認	レディーミクストコン クリート配合計画書の 配合設計の基礎となる 資料の検討
		試験練り	JIS A 1138 又はプラント によりコンクリートを 製造し、スランプ、 空気量、強度、塩化物 量、その他の品質の確
	スランプ	スランプ試験	JIS A 1115 JIS A 1101 荷卸し地点で採取、試
	沈下度	沈下度試験（舗装用コ ンクリートに適用）	土木学会規準「振動台 式コンステンシ試験方法」
	空気量	空気量試験	JIS A 1115 JIS A 1116 JIS A 1118 JIS A 1128 荷卸し地点で採取、試
	強 度	供試体の作成	JIS A 1115 JIS A 1132 荷卸し地点で作成
		圧縮試験	JIS A 1108

品質規格	測定頻度	結果の整理方法	備考
JIS A 5308 及び <sup>特</sup> による。	製造前及び使用材料の変更時	配合計画書を提出	
JIS A 5308 及び <sup>特</sup> による。	製造前及び使用材料の変更時	配合設計の基礎資料を提出	水セメント比の算定方法、配合修正の条件と方法
	JISマーク表示認証工場製品以外で監督職員が指示した時	試験成績表を提出	様式・品質16-1参照
<sup>特</sup> 第1編 表4-2	供試体作成時	管理表を作成し提出	様式・品質16-2参照
<sup>特</sup> による。	供試体作成時	管理表を作成し提出	
規定値に対する許容範囲は± 1.5%	供試体作成時	管理表を作成し提出	様式・品質16-2参照
	1日1回とし、1日の打設量が150m <sup>3</sup> を超える場合は1日2回とする。ただし、同一配合の1日当り打設量が少量の場合は、監督職員の承諾を得て打設日数に関係なく100m <sup>3</sup> ごとに1回とすることができる。		
1回の試験結果は、呼び強度（指定強度）の値の85%以上 3回の試験結果の平均値は、呼び強度（指定強度）の値以上	供試体作成毎1回の試験は、3個の供試体の平均値とする。	管理表を作成し提出	様式・品質16-2参照 少量の場合は省略できる。

区 分	管理項目	管理内容	管理方法
1) JISマーク表示 認証工場製品	強 度	曲げ試験	JIS A 1106
	コンクリート 温度	温度測定	供試体作成場所で測定
			打設場所で測定
	単位水量		
塩化物含有 量	塩化物量試験	JIS A 1115 JIS A 1144 又は、監督 職員の承諾する方法	

### 16-2 コンクリートミキサー船

区 分	管理項目	管理内容	管理方法
1) コンクリート ミキサー船			

### 16-3 現場練りコンクリート

区 分	管理項目	管理内容	管理方法
1) 現場練りコンクリート			
イ) 配合指定	示方配合	試験練り	JIS A 1138 又はプラントによりコンクリートを製造し、スランプ、空気量、強度、塩化物量、その他の品質の確
	現場配合	細骨材の表面水量	JIS A 1111 JIS A 1125
		骨材の粒度	JIS A 1102
	材料の計量	計量装置の精度バッチ ミキサ	静荷重試験
連続練りミキサ		キャリブレーション	

品質規格	測定頻度	結果の整理方法	備考
1回の試験結果は、呼び強度（指定強度）の値の85%以上 3回の試験結果の平均値は、呼び強度（指定強度）の値以上	供試体作成毎1回の試験は、3個の供試体の平均値とする。	管理表を作成し提出	様式・品質16-2参照 少量の場合は省略できる。
㊦による。 5℃以上35℃以下	供試体作成毎	管理表を作成し提出	様式・品質16-2参照
㊦による。 5℃以上35℃以下			配合計画書の「指定事項」と対比
			第1編 第4章 第9節コンクリートの品質管理による。
JIS A 5308 による。	第1回コンクリート打設前及び使用材料の変更時	試験成績表を提出	無筋コンクリートで用心鉄筋が入らない構造物は全塩化物イオン量の制限はしない。

品質規格	測定頻度	結果の整理方法	備考
			16-1レディーミクストコンクリートを適用する。

品質規格	測定頻度	結果の整理方法	備考
	施工前1回	試験成績表を提出	様式・品質16-1参照 $\sigma_{28}$ は、配合強度を標準とする。
	1日1回以上	試験成績表を提出	
㊦第1編 表2-1	1日1回	試験成績表を提出	2-1砂を適用する。
	6箇月1回	検定合格証又は試験成績表（写）を提出	
	工事開始前1回	各材料ごとのキャリブレーション結果を提出	

区 分	管理項目	管理内容	管理方法
イ) 配合指定	材料の計量	計量誤差バッチミキサ	0点、設定針、表示針を観察、確認 連続8バッチについて計量時の指示値又は自動記録を読み取る。
		連続練りミキサ	カウント数、表示針を観察、確認
		練混ぜ性能バッチミキサ	JIS A 1119
	練混ぜ	連続練りミキサ	土木学会規準「連続ミキサの練混ぜ性能試験方法」
		練混ぜ時間バッチミキサ	時間測定
		外観、均一性、ワーカビリティ等	観 察
	スランプ又は沈下度	スランプ試験	JIS A 1115 JIS A 1101 打設現場で採取、試験
		沈下度試験（舗装用コンクリートに適用）	土木学会規準「振動台式コンシステンシー試験方法」
	空気量	空気量試験	JIS A 1115 JIS A 1116 JIS A 1118 JIS A 1128 打設現場で採取、試験
	強 度	供試体の作成	JIS A 1115 JIS A 1132 打設現場で作成
		圧縮試験	JIS A 1108

品質規格	測定頻度	結果の整理方法	備考
Ⓜ第1編 表4-1	午前、午後の作業開始時		
Ⓜ第1編 表4-1	1箇月1回	試験成績表を提出	
Ⓜ第1編 表4-1	午前、午後の作業開始時		
	6箇月1回	試験成績表を提出	コンクリート標準示方書参照
	工事開始前1回	試験成績表を提出	コンクリート標準示方書参照
規定の時間以上及び同時間の3倍以下	午前、午後の作業開始時		
	全バッチ		
Ⓜ第1編 表4-2	供試体作成時	管理表を作成し提出	様式・品質16-2参照
	供試体作成時	管理表を作成し提出	
規定値に対する許容範囲 $\pm 1.5\%$	供試体作成時	管理表に記録提出	様式・品質16-2参照
	1日1回とし、1日の打設量が $150\text{m}^3$ を超える場合は1日2回とする。ただし、同一配合の1日当り打設量が少量の場合は、監督職員の承諾を得て打設日数に関係なく $100\text{m}^3$ ごとに1回とすることができる。		
1回の試験結果は、指定強度の値の85%以上、3回の試験結果の平均値は、指定強度の値以上	供試体作成毎1回の試験は、3個の供試体の平均値とする。	管理表及び管理図を作成し提出	様式・品質16-2、16-3参照少量の場合は省略できる。



区 分	管理項目	管理内容	管理方法
イ) 配合指定		曲げ試験	JIS A 1106
	コンクリート温度	温度測定	供試体作成場所で測定、打設場所で測定
	塩化物含有量	塩化物量試験	JIS A 1115 JIS A 1144 又は、監督職員の承諾する方法
ロ) 品質指定			

#### 16-4 暑中コンクリート

区 分	管理項目	管理内容	管理方法
1) 暑中コンクリート	水及び骨材の温度	温度測定	温度測定
	コンクリート温度	温度測定	供試体作成場所で測定、打設場所で測定

#### 16-5 寒中コンクリート

区 分	管理項目	管理内容	管理方法
1) 寒中コンクリート	水及び骨材の温度	温度測定	温度測定
	コンクリート温度	温度測定	供試体作成場所で測定、打設場所で測定

品質規格	測定頻度	結果の整理方法	備考
1回の試験結果は、指定強度の値の85%以上、3回の試験結果の平均値は、指定強度の値以上	供試体作成毎1回の試験は、3個の供試体の平均値とする。	管理表及び管理図を作成し提出	様式・品質16-2、16-3参照少量の場合は省略できる。
特による。	供試体作成毎	管理表を作成し提出	様式・品質16-2参照
特による。	第1回コンクリート打設前及び使用材料の変更時	試験成績表を提出	無筋コンクリートで用心鉄筋が入らない構造物は全塩化物イオン量の制限はしない。
			16-1レディーミクストコンクリートを適用する。

品質規格	測定頻度	結果の整理方法	備考
	随時		その他の項目は、レディーミクストコンクリート・現場練りコンクリートを適用する。
特による。暑中コンクリートは35℃以下	供試体作成毎	管理表を作成し提出	様式・品質16-2参照

品質規格	測定頻度	結果の整理方法	備考
	随時		その他の項目は、レディーミクストコンクリート・現場練りコンクリートを適用する。
特による。寒中コンクリートは5℃～20℃	供試体作成毎	管理表を作成し提出	様式・品質16-2参照

16-6 水中コンクリート

区 分	管理項目	管理内容	管理方法
1) 水中コンクリート			

16-7 袋詰コンクリート

区 分	管理項目	管理内容	管理方法
1) 袋詰コンクリート			

16-8 水中不分離性コンクリート

区 分	管理項目	管理内容	管理方法
1) 水中不分離性コンクリート			

16-9 プレパックドコンクリート

区 分	管理項目	管理内容	管理方法
1) プレパックドコンクリート			

16-10 コンクリート舗装

区 分	管理項目	管理内容	管理方法
1) コンクリート舗装			

品質規格	測定頻度	結果の整理方法	備考
			16-1レディーミクストコンクリートを適用する。

品質規格	測定頻度	結果の整理方法	備考
			16-1レディーミクストコンクリートを適用する。

品質規格	測定頻度	結果の整理方法	備考
			16-1レディーミクストコンクリートを適用する。

品質規格	測定頻度	結果の整理方法	備考
			16-1レディーミクストコンクリートを適用する。

品質規格	測定頻度	結果の整理方法	備考
			16-1レディーミクストコンクリートを適用する。

## 17. アスファルトコンクリート

### 17-1 アスファルト舗装

区 分	管理項目	管理内容	管理方法
1) アスファルト コンクリート	配合設計	試験練り及びマーシャル試験	監督職員の承諾する方法により、 $\text{㊦}$ の品質が得られることを確認
	材料の計量	計量機の検定	
		計量誤差	
		骨材の合成粒度（ホットビン）	JIS A 1102 JIS A 1204 現場配合決定時の粒度と対比
	混合物	ミキサ排出時の温度	温度測定
		敷き均したときの温度（初転圧直前）	温度測定
		安定度等	舗装施工便覧（マーシャル安定度試験方
		抽出アスファルト量	舗装施工便覧（アスファルト混合物の抽出試験方法）
		粒 度	抽出ふるい分け試験又は印字記録
		コアによる密度の測定	舗装施工便覧（締め固めた瀝青混合物の密度試験方法）

品質規格	測定頻度	結果の整理方法	備考
⑧第1編 2-18-1又は⑨による。	⑧第1編 2-18-1による。	試験成績表及び配合表を提出	舗装撤去、復旧等簡易なものについては監督職員の承諾を得て省略することができる。
			検定合格証(写)提出
	監督職員が必要と認めるとき測定		
	1日1回		
事前に監督職員に承諾を得た温度に対し±25℃かつ185℃以下	運搬車毎	適宜	
110℃以上	運搬車毎ただし同一配合の合材100t未満のものは1日2回(午前、午後)	管理図を作成し提出	
⑧第1編 2-18-1	1日1回	管理図を作成し提出	
舗装施工便覧	抽出試験1日1回 印字記録の場合は、全数	管理図を作成し提出	
舗装施工便覧	抽出試験1日1回 印字記録の場合は、全数	管理図を作成し提出	
基準密度の94%以上	1,000m <sup>2</sup> 毎に1回	管理図を作成し提出	

## 18. その他

### 18-1 ペーパードレーン

区分	管理項目	管理内容	管理方法
1) ドレーン材	材 質	種 類	観 察 ㊦による。
		品 質	

### 18-2 路盤紙

区分	管理項目	管理内容	管理方法
1) 路盤紙	材 質	種 類	観 察 ㊦による。
		品 質	

### 18-3 防砂目地板

区分	管理項目	管理内容	管理方法
1) 防砂目地板	材 質	種 類	観 察 ㊦による。
		品 質	

### 18-4 区画線及び道路標示

区分	管理項目	管理内容	管理方法
1) 区画線及び道路 標示	材 質	種 類	観 察 ㊦による。
		品 質	

### 18-5 道路標識

区分	管理項目	管理内容	管理方法
1) 道路標識	材 質	種 類	観 察 ㊦による。
		品 質	

### 18-6 防護柵

区分	管理項目	管理内容	管理方法
1) 防護柵	材 質	種 類	観 察 製造工場の試験成績表 により確認
		JISに適合していること。	

品質規格	測定頻度	結果の整理方法	備考
特による。	施工中適宜	試験成績表を提出	
特による。	搬入前に1回	管理表を作成し提出	

品質規格	測定頻度	結果の整理方法	備考
特による。	施工中適宜		
特による。	搬入前に1回	特による。	

品質規格	測定頻度	結果の整理方法	備考
特による。	施工中適宜		
特による。	搬入前に1回	特による。	

品質規格	測定頻度	結果の整理方法	備考
特による。	施工中適宜		
共第1編 2-19-4又は特による。	搬入前に1回	特による。	

品質規格	測定頻度	結果の整理方法	備考
特による。	施工中適宜		
共第1編 2-19-5又は特による。	搬入前に1回	特による。	

品質規格	測定頻度	結果の整理方法	備考
特による。	施工中適宜		
共第1編 2-19-6又は特による。	搬入前に1回	監督職員が指示したとき試験成績表(検査証明書)を提出	



18-7 溶接材

区 分	管理項目	管理内容	管理方法
1) 溶接材	材 質	種 類	観 察
		JISに適合していること。	製造工場の試験成績表により確認
	溶接部の強度	引張及び曲げ	JIS Z 3121、3131等公的機関の試験成績により確認
		非破壊試験	JIS Z 3104放射線透過試験の他、㊦による。 カラーチェック

18-8 ガス切断材

区 分	管理項目	管理内容	管理方法
1) ガス切断材	材 質	種 類	観 察
		JISに適合していること。	製造工場の試験成績表により確認

18-9 汚濁防止膜

区 分	管理項目	管理内容	管理方法
1) 汚濁防止膜	材 質	種 類	観 察
		品 質	㊦による。

品質規格	測定頻度	結果の整理方法	備考
特による。	施工中適宜		
⊕第1編 2-19-7又は 特による。	搬入前に1回	監督職員が指示したとき試験成績表（検査証明書）を提出	
特による。	特による。	試験成績表（検査証明書）を提出	
特による。	特による。	写真又はフィルムを提出	
特による。	特による。	写真を提出	

品質規格	測定頻度	結果の整理方法	備考
特による。	施工中適宜		
⊕第1編 2-19-8又は 特による。	搬入前に1回	監督職員が指示したとき試験成績表（検査証明書）を提出	

品質規格	測定頻度	結果の整理方法	備考
特による。	施工中適宜		
特による。	搬入前に1回	特による。	

骨材のふるい分け試験 ( J I S A 1 1 0 2 )

様式・品質3-1

工 事 名 \_\_\_\_\_  
 工 種 \_\_\_\_\_  
 プラント名 \_\_\_\_\_  
 試料採取 \_\_\_\_\_  
 場 所 \_\_\_\_\_  
 試験年月日 \_\_\_\_\_  
 試験場所 \_\_\_\_\_  
 測 定 者 \_\_\_\_\_ 印 \_\_\_\_\_

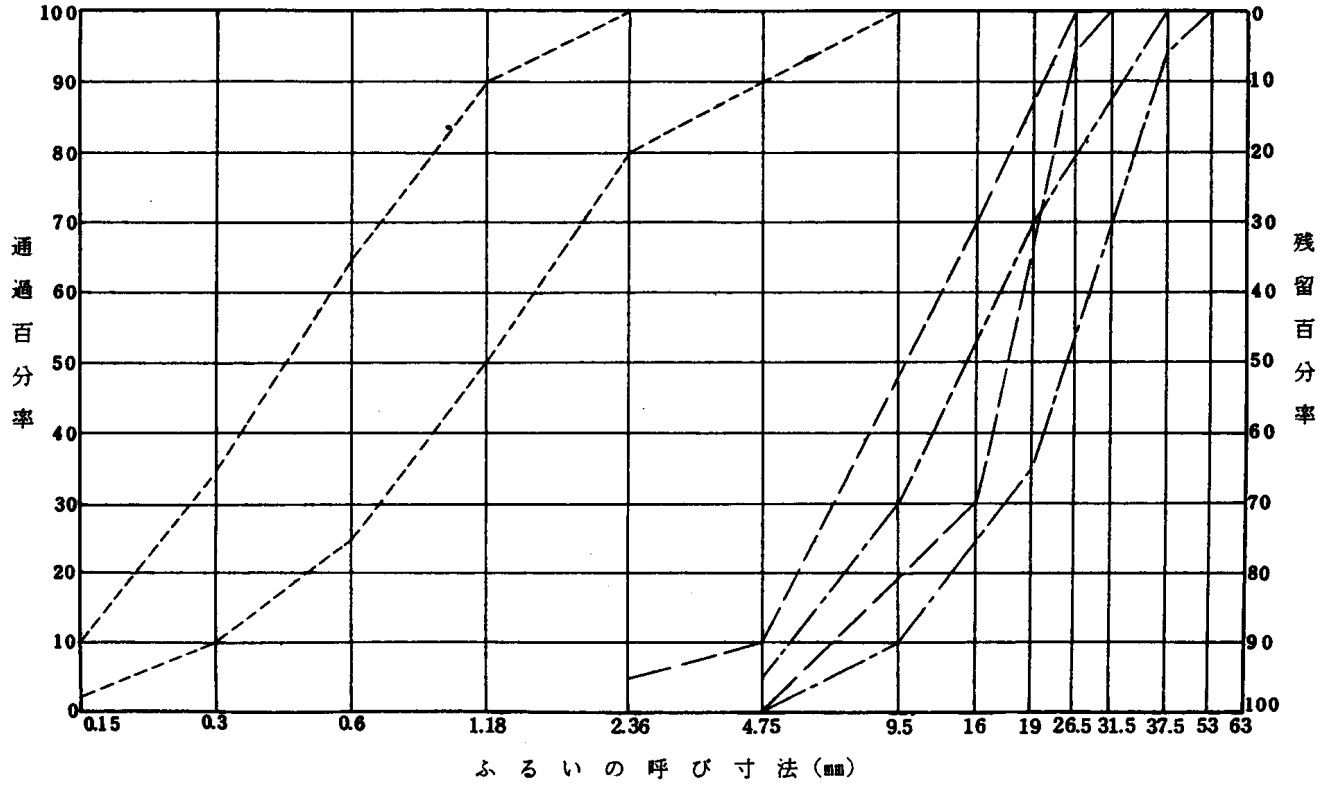
	細 骨 材	粗 骨 材
最大寸法		
産 地		
比 重		
吸 水 量		

比重、吸水量は 年 月 日の測定値

現場代理人 \_\_\_\_\_

細骨材の種類				粗 粒 率				粗骨材の種類				粗 粒 率			
ふるい の 呼 び 寸 法 (mm)	ふるい の 呼 び 寸 法 (mm)	残 留 量 (kg)	質量百分率	累 加 質 量 率 (%)	ふるい の 呼 び 寸 法 (mm)	ふるい の 呼 び 寸 法 (mm)	残 留 量 (kg)	質量百分率	累 加 質 量 率 (%)	ふるい の 呼 び 寸 法 (mm)	ふるい の 呼 び 寸 法 (mm)	残 留 量 (kg)	質量百分率	累 加 質 量 率 (%)	
					63										
					53										
					37.5									・	
9.5					31.5										
4.75					26.5										
2.36					19									・	
1.18					16										
0.6					9.5									・	
0.3					4.75									・	
0.15					2.36									・	
皿				100	皿									100	
計			100		計			100							

# 粒 度 曲 線



防 舷 材 形 状 管 理 表 ( 例 )

工 事 名 \_\_\_\_\_ 型 式 \_\_\_\_\_

年 月 日 \_\_\_\_\_ 現場代理人 \_\_\_\_\_

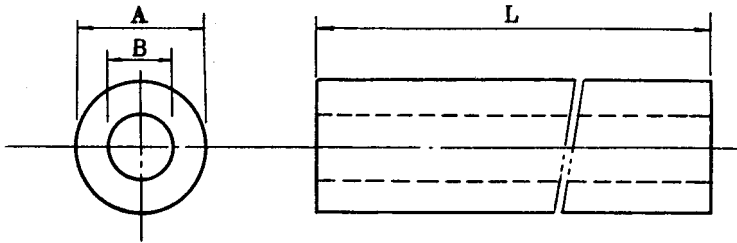
単位 mm

測定箇所		標準寸法	No.	No.	No.	備 考
長 さ	L <sub>1</sub>					
	L <sub>2</sub>					
幅	A					
	B					
高 さ	H					
ボルト穴径						
ボルト穴の 中心間隔	C					
	l <sub>1</sub>					
	l <sub>2</sub>					
そ の 他						

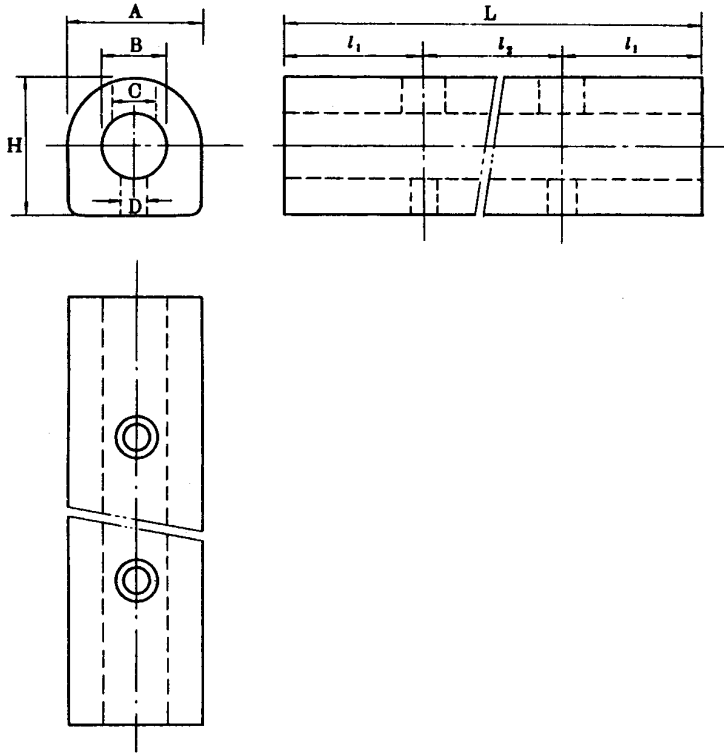
(別紙)

防舷材形状測定箇所 (例)

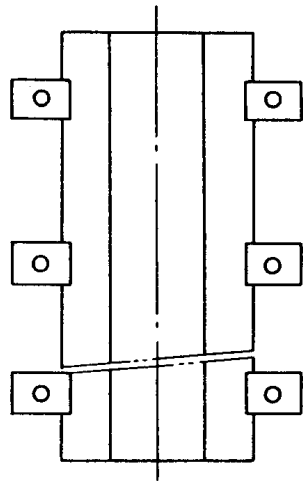
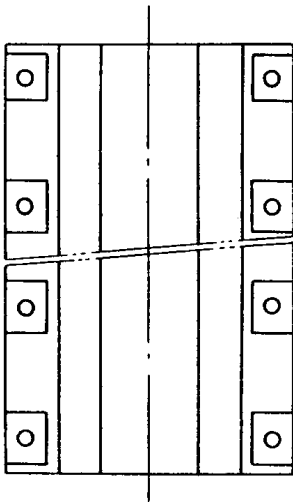
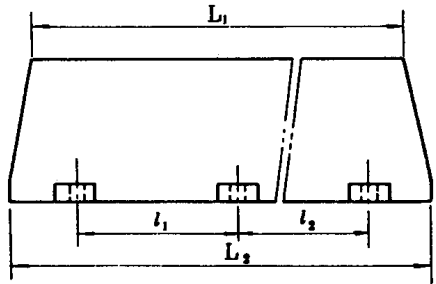
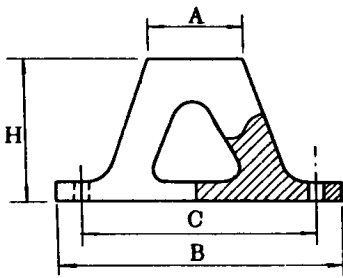
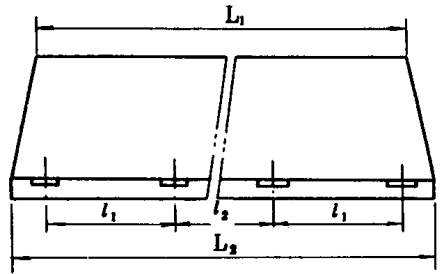
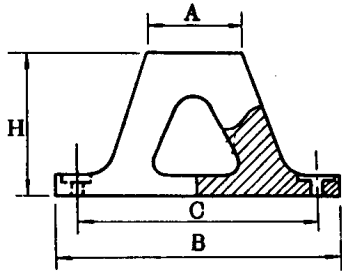
1. 中空円筒形



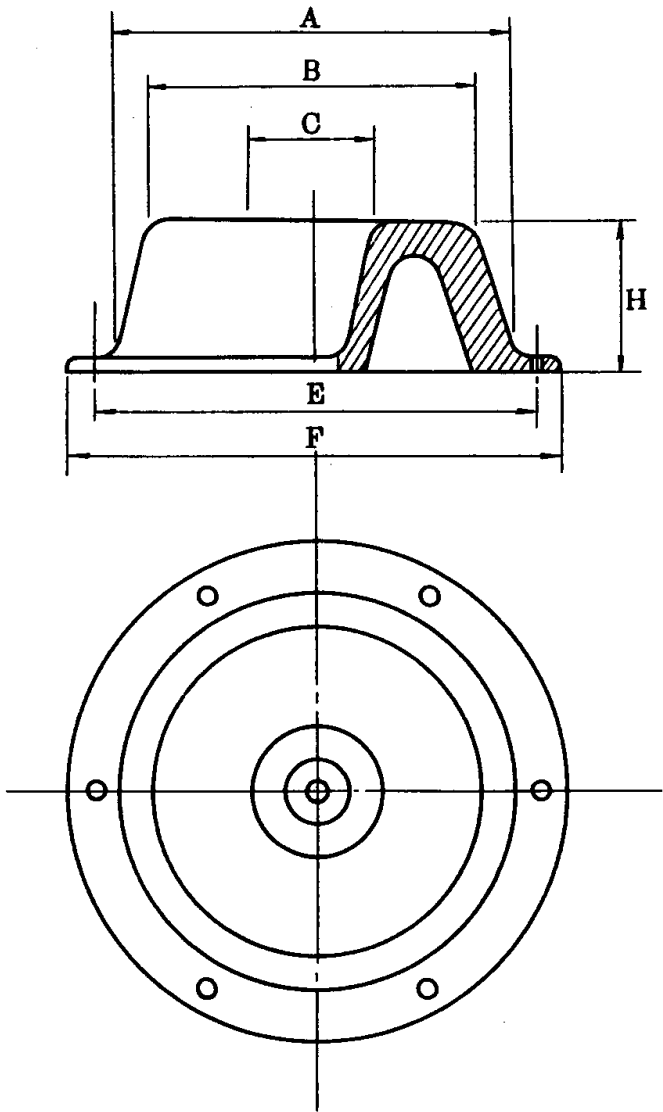
2. D 形



3. V 形



4. サークル形





## コンクリート試験成績表（試験練用）

工事名 \_\_\_\_\_ 工 種 \_\_\_\_\_

試験日 \_\_\_\_\_ 年 \_\_\_\_\_ 月 \_\_\_\_\_ 日 \_\_\_\_\_ 立 会 者 \_\_\_\_\_ ⑩

試験場所 \_\_\_\_\_ " \_\_\_\_\_ ⑩

### 1 示方配合表

粗骨材の 最大寸法 (mm)	スランプの 範 囲 (cm)	空気量の 範 囲 (%)	水セメント比 W/C (%)	細骨材率 s/a (%)

### 2 現場配合表

コンクリート量 (m <sup>3</sup> )	W (kg)	C (kg)	S (kg)	G (kg)
1				

### 3 試料採取及び養生（JIS A 1115 及び 1132）

採 取 年 月 日	
採 取 場 所	
採 取 時 刻	
天 候	
気 温	
コンクリート温度	
ス ラ ン プ	
空 気 量	
養 生 方 法	
養 生 温 度	
材 令	

プラント名 \_\_\_\_\_

測定者 \_\_\_\_\_ ㊞

現場代理人 \_\_\_\_\_

単 位 量 (kg/m <sup>3</sup> )				
水, W	セメント, C	細骨材, S	粗骨材, G	混和剤( )

混和剤 (ml, g)	表面水 (%)		摘 要	
	S	G		

4 試験成績表 (JIS A 1108 又は 1106)

供試体番号	No.	1	2	3	平均
供試体の直径	cm				
"  幅	"				
"  高さ	"				
"  長さ	"				
"  スパン	"				
最大荷重	kN				
圧縮強度	N/mm <sup>2</sup>				
曲げ強度	"				
破壊状況					
その他					

# コンクリート強度（圧縮）管理表

工事名 \_\_\_\_\_ 工種 \_\_\_\_\_

打設年月日	番 号	スランプ (cm)	空気量 (%)	温 度 (°C)		
					試験月日	X <sub>1</sub>

## 設 計 条 件

呼 び 強 度	N/mm <sup>2</sup>	標 準 偏 差	N/mm <sup>2</sup>
粗骨材の最大寸法	mm	変 動 係 数	%
スランプの範囲	cm～ cm	割 増 係 数	
空気量の範囲	%～ %	配 合 強 度	N/mm <sup>2</sup>

X管理

管理限界=

UCL=

LCL=

$$\bar{X} = \frac{\sum X}{N} =$$

※ J I S工場の場合はR<sub>s</sub>、R<sub>m</sub>、 $(X - \bar{X})^2$ 、標準偏差、変動係数、割増係数、配合強

現場代理人 \_\_\_\_\_

σ <sub>28</sub>			R s	Rm	(X - $\bar{X}$ ) <sup>2</sup>	摘 要
X <sub>2</sub>	X <sub>3</sub>	平均値X				

図

R s 管理図

Rm管理図

$$\text{標準偏差 } \sigma = \sqrt{\frac{\sum (X - \bar{X})^2}{N - 1}}$$

$\bar{X} \pm 2.66\bar{R}_s$     管理限界 =  $3.27\bar{R}_s$     管理限界 =  $2.57\bar{R}_m$   
(n=3)  
 UCL =                      UCL =

$$\bar{R}_s = \frac{\sum R_s}{N-1} =$$

$$\bar{R}_m = \frac{\sum R_m}{N} =$$

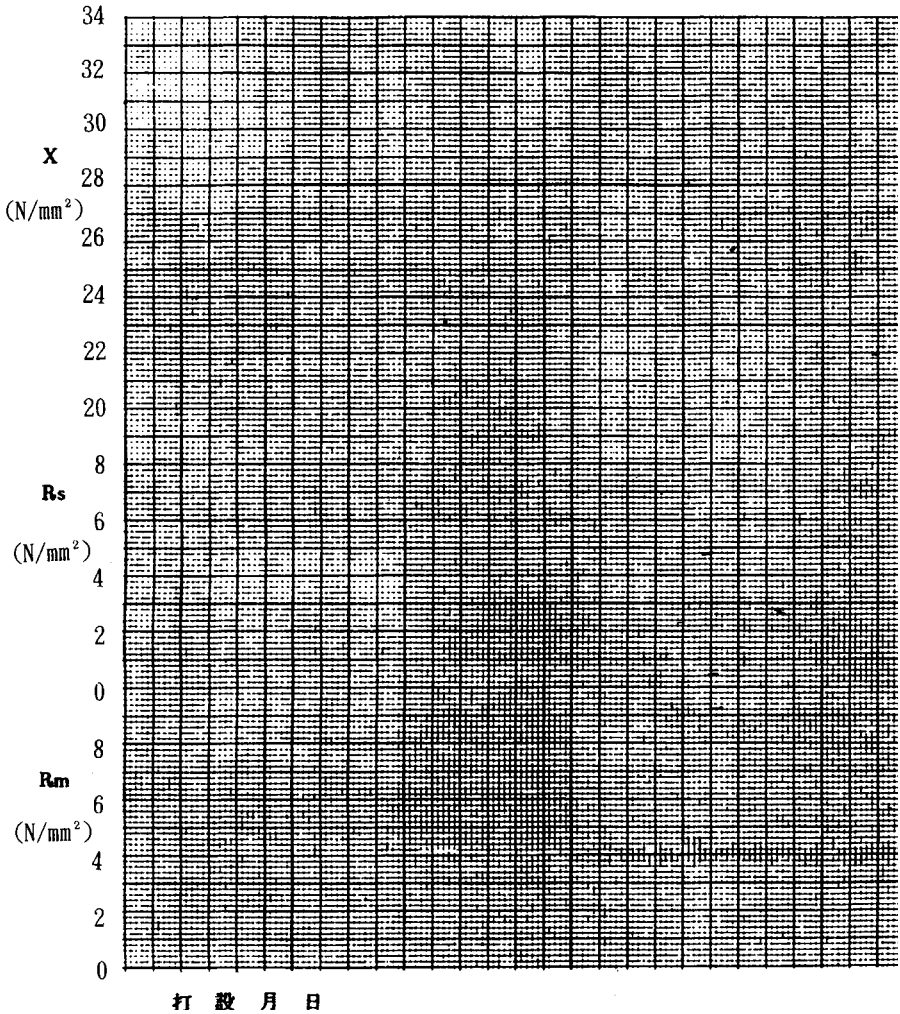
$$\text{変動係数 } V = \frac{\sigma}{\bar{X}} \times 100 =$$

度は不要

コンクリート強度（圧縮）管理図

工事名 \_\_\_\_\_

工種 \_\_\_\_\_



現場代理人

---

