

(配点 各問100, 総計500)

1 (一) ジャイロコンパスに関する次の問いに答えよ。

(1) アンシューツ系ジャイロコンパスの指北原理に関する次の問いに答えよ。

(ア) どのようにプレセッションを起こさせているか。説明せよ。

(イ) (ア)によって生じるジャイロ軸の振揺をどのように減衰させているか。説明せよ。

(2) ジャイロコンパスの速度誤差を正確に修正するために、自船の針路及び速力のほか、必要となる情報は何か。また、それが必要な理由を述べよ。

(二) 一般の船舶で使用されている GPS 受信機で、船位(緯度, 経度)を求めるためには少なくとも何個の衛星を必要とするか。衛星からの擬似距離を表す計算式を用いて説明せよ。

(三) 操舵制御装置の舵角調整(Rudder adjustment 又は Helm adjustment)の機能について述べよ。

2 (一) レーダーに関する次の問いに答えよ。

(1) レーダー電波に波長の短い電波(マイクロ波)が使用される理由を述べよ。また、周波数を 9410 MHz とすれば、レーダー電波の波長はいくらか。

(2) 方位分解能について述べよ。

(3) 次の(ア)及び(イ)の場合に、他船のレーダーの干渉により、レーダー表示面に現れる偽像について、それぞれ述べよ。

(ア) 他船が遠い場合

(イ) 他船が近い場合

(二) 自動衝突予防援助装置(ARPA)の真運動表示において、他船との衝突の危険を判定する場合、潮流のある海域では対水速力を入力しなければならない理由を述べよ。

3 (一) A 地点($13^{\circ}-36' N$, $145^{\circ}-10' E$)から B 地点($48^{\circ}-30' N$, $127^{\circ}-00' W$)に至る大圏の次の(1)及び(2)を求めよ。

(1) 大圏距離, 出発針路及び到着針路

(2) 頂点の位置

(裏へ続く)

3 (二) 次の海流は、どの付近を、どのように流れているか。

(1) Somali Current

(2) Gulf Stream

4 (一) A丸(速力16ノット)は、真針路 320° で航行中、1100甲灯台の真方位を 000° に測定し、その後同一の針路・速力で航行を続け、1142再び同灯台の真方位を 040° に測定した。この間、この海域には流速3ノットの海流が一定方向に流れていたものとして次の問いに答えよ。

(1) 1142に、A丸が甲灯台に最も接近するのは、どのような流向の海流があった場合か。

(2) (1)の場合、A丸の甲灯台からの距離は何海里か。

(二) 沿岸を航行する場合、避険線の設定に際し、特に「十分余裕のある安全界」を保有しなければならないのは、どのようなときか。4つあげよ。

(三) 沿岸航路の航海計画にあたり、変針目標の選定にはどのようなことを考慮しなければならないか。

5 (一) 某年10月20日1900頃、真針路 300° 、速力18ノットで航行中、 $25^\circ-10'S$ 、 $85^\circ-30'E$ の推測地点で、下表のとおり天体の高度を測定し、航海暦からそれぞれのグリニッジ時角(hg)、赤緯(d)、高度改正値を得た。後測時の船位を求めよ。

天体	観測時刻(U)	測高度	hg	d	高度改正値
Altair	$13^h-15^m-10^s$	$53^\circ-05.7'$	$289^\circ-35.2'$	N $8^\circ-55.0'$	(-) $9.0'$
Antares	$13^h-18^m-26^s$	$31^\circ-14.0'$	$340^\circ-42.2'$	S $26^\circ-27.8'$	(-) $9.9'$

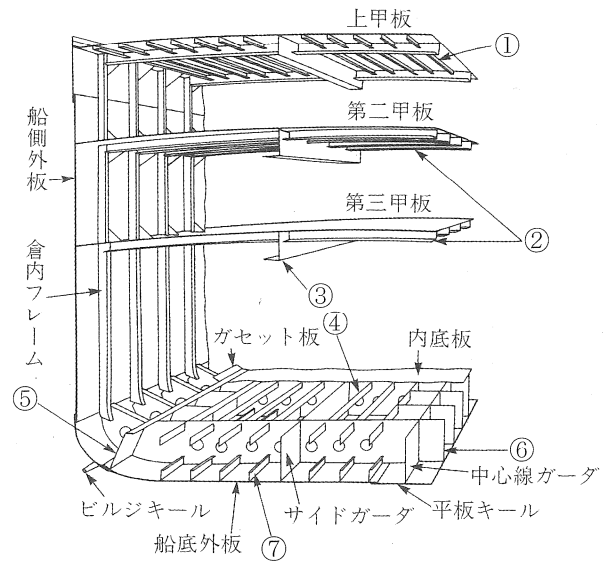
(二) 天体が東西圏を通過するための条件(緯度と赤緯の関係)を述べよ。

(三) 船舶通航信号所(海上交通センターを除く。)の情報を利用するにあたって、注意しなければならない事項を述べよ。

(配点 各問100, 総計500)

1 (一) 右図は、鋼船の構造様式のうち、混合ろっ骨式構造(縦横混合式構造: combined system)の船体中央部横断面の見取図である。次の問いに答えよ。

- (1) 図中の①～⑦の名称をそれぞれ記せ。
- (2) この様式では、縦ろっ骨式構造(縦式構造)及び横ろっ骨式構造(横式構造)が、それぞれ船体のどの部分に採用されているか。
- (3) この様式の利点を述べよ。



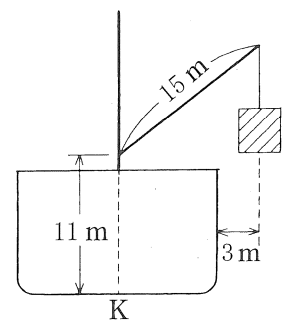
(二) 鋼船がドライドックに入渠する際、次の(1)及び(2)について、一般にどのような準備をするか。

- (1) 船のトリム
- (2) 検査を受ける油タンク

(三) 貨物の総積載量を決定する場合に必要な要素であるコンスタント(不明重量[質量])に関する次の問いに答えよ。

- (1) コンスタントは、どのようにして算出するか。
- (2) コンスタントをできるだけ正確に算出するには、どのような時機に測定すればよいか。理由とともに述べよ。

2 (一) 排水量 9000 トン、船幅 18 m、基線上メタセンタ高さ (KM) 6.8 m、基線上重心の高さ (KG) 5.9 m の船が等喫水で浮かんでいる。この船の船体中心線上 11 m のところに取り付けられた長さ 15 m のデリックブームを、右図のように、舷側から 3 m 振り出し、15 トンの貨物をつり上げて静止したときの次の(1)及び(2)を求めよ。ただし、排水量の変化によるメタセンタの移動及びつり上げた貨物以外の影響による船体の傾斜は考慮しないものとする。



- (1) 横メタセンタ高さ
- (2) 船体の横傾斜角

注: 計算は、SI(国際単位系)又は重力単位系のどちらで行ってもよい。

(二) 大型専用船等において船体の縦強度部材に不当な応力を及ぼさないようにするため、貨物の積付け及びバラストの調整について、一般にどのような配慮をしなければならないか。また、船体応力が許容限度内に保たれているかどうかを確認するため、縦強度に関し、どのような項目について強度計算をするか。

(裏へ続く)

2 (三) 回頭惰力とは何か。また、これは操船上どのようなときに参考になるか。

3 (一) 不安定線(スコールライン)とは何か。

(二) 高層天気図に関する次の問いに答えよ。

(1) 850 hPa, 700 hPa 及び 500 hPa の等圧面天気図の等高度線と等温線は、それぞれどのくらいの間隔で、どのような線で描かれているか。

(2) 高層の風の強弱と等高度線の間隔とは、どのような関係があるか。また、等高度線と風向の関係についても述べよ。

(3) 北半球では気圧の峰と気圧の谷は等高度線がどのようになっているところをいうか。

(三) 風に関する次の問いに答えよ。

(1) 地衡風、傾度風はそれぞれどのような風か。

(2) 気圧の傾き(気圧傾度)が同じ場合、傾度風の風速は地衡風の風速に比べて低気圧のまわりでは小さく、高気圧のまわりでは大きくなるが、なぜか。

4 (一) 復原力に関する次の問いに答えよ。

(1) 船体を直立の位置からある角度 α まで横傾斜させるのに要する仕事量(動的復原力)は、どのように表されるか。一般的な復原力曲線($W \cdot GZ$ 曲線)を描き、図中に示せ。

(2) (1)において、傾斜角 α がごく小角度である場合、動的復原力はどのように表されるか。傾斜角 α 、排水量 W 及び GM を用いた式で示せ。また、その理由を説明せよ。

(二) 次の(1)及び(2)は、それぞれどのような場合に、どのような要領で行うか。

(1) 検びょう(sighting anchor) (2) 捨びょう(slipping anchor)

(三) 旋回運動に影響する、船体の方形係数(C_b)に関する次の問いに答えよ。

(1) 方形係数とは何か。

(2) 方形係数と旋回径の大きさはどのように関係するか。理由とともに説明せよ。

5 (一) 船体着氷に関する次の問いに答えよ。

(1) どのような気象条件のときに船体着氷が生じやすいか。気温、海水温度及び風速について述べよ。

(2) 航行中の船体着氷が危険である理由を述べよ。

(3) 船体着氷をできるだけ防止するには、どのようにすればよいか。

(二) 油タンカーの荷役中の管系内に発生するサージプレッシャー(surge pressure)に関する次の問いに答えよ。

(1) どのようなときに、どのような理由で発生するか。

(2) どのような危険を引き起こすおそれがあるか。

(三) 貨物を積載するときに使用する荷敷(dunnage)の使用目的を3つあげよ。

(配点 各問100, 総計300)

1 海上衝突予防法に関する次の問いに答えよ。

(一) 互いに他の船舶の視野の内にある場合に、航行中の漁ろうに従事している船舶が、接近する他の船舶に対して次の(1)～(4)の動作をとらなければならないのは、それぞれどのような場合か。

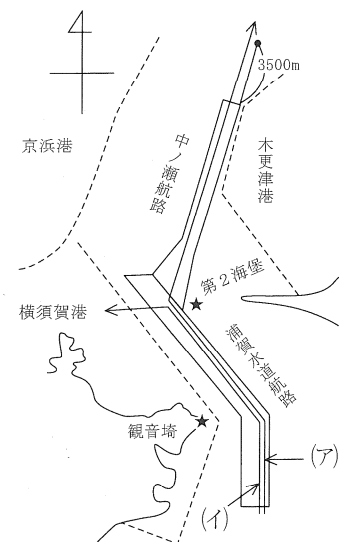
- (1) 他の船舶の進路を避ける。
- (2) できる限り他の船舶の進路を避ける。
- (3) 他の船舶の通航を妨げないようにする。
- (4) 他の船舶の安全な通航を妨げないようにする。

(二) 分離通航帯の通航路を横断し又は通航路に出入する船舶以外の船舶が、分離帯に入り又は分離線を横切ることができるのは、どのような場合か。3つあげよ。

(三) 船舶は、不十分なレーダー情報に基づいて他の船舶と衝突するおそれがあるかどうかを判断してはならないが、衝突するおそれの有無を判断するための「十分なレーダー情報」というためには、一般にどのような要件が必要か。

2 (一) 海上交通安全法及び同法施行規則に関する次の問いに答えよ。

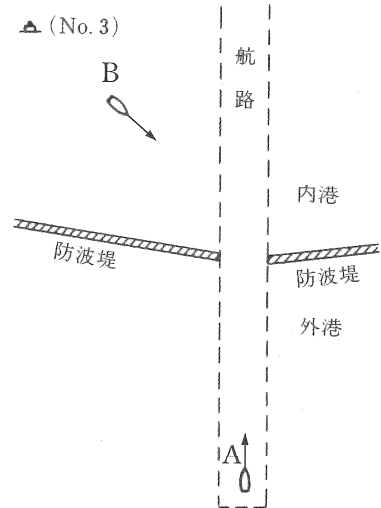
- (1) 法第7条(進路を知らせるための措置)の規定により、進路を他の船舶に知らせるための信号による表示を義務づけられている船舶が、右図に示す浦賀水道航路及び中ノ瀬航路において、(ア)及び(イ)のように航行する場合、夜間、同規定による信号による表示は、どのように行わなければならないか。信号を行う方法及び時期についてそれぞれ述べよ。ただし、船舶自動識別装置(AIS)による進路を知らせるための措置については述べなくてよい。



- (2) 航路の付近にある国土交通省令で定める2地点間を航行しようとするとき、「航路航行義務」の規定に従わないで航行することができるのは、どのような船舶か。5つあげよ。

(裏へ続く)

- 2 (二) 右図は、港則法に定める特定港において、入航するため航路内を航行中の動力船 A(総トン数 10000 トン)と、No. 3 係船浮標から出航する動力船 B(総トン数 6000 トン)とが、そのまま進行すれば防波堤の入口付近で出会うおそれがある場合を示す。次の問いに答えよ。



- (1) この場合、適用される航法規定は何か。理由とともに述べよ。
- (2) B がとるべき措置を述べよ。

- 3 (一) 視界制限状態において、船舶は、他の船舶と衝突するおそれがないと判断した場合を除き、他の船舶が行う法第 35 条の規定による音響信号を自船の正横より前方に聞いた場合は、どのようにしなければならないか。 (海上衝突予防法)

- (二) 船長は、次の(1)~(3)のとき、自動操舵装置の使用に関し、どのようなことを遵守しなければならないか。 (船員法施行規則)

- (1) 自動操舵装置を長時間使用したとき。
- (2) 船舶交通のふくそうする海域等、船舶に危険のおそれがある海域を航行する場合に自動操舵装置を使用するとき。
- (3) 自動操舵から手動操舵への切換え及びその逆の切換えを行うとき。

- (三) 船員労働安全衛生規則第 54 条(重量物移動作業)の規定によると、船舶所有者は、充てんされたドラム罐等重量物を人力により移動する作業を行わせる場合は、どのような措置を講じなければならないか。本条に定めるものを 3 つあげよ。

- (四) 海洋汚染等及び海上災害の防止に関する法律施行令第 1 条の 9 の規定によると、船舶からのピルジその他の油の排出基準は、どのように定められているか。次の(1)~(3)についてそれぞれ述べよ。

- (1) 油分濃度
- (2) 排出海域
- (3) 排出方法

202310

2 N エ

2 時間

(配点 各問100, 総計200)

1 次の英文を日本語になおせ。

この部分の文章は、著作権の関係から、
掲載することができません。

(ICS/OCIMF "*International Safety Guide for Oil Tankers and Terminals*" より)

2 次の英文を日本語になおせ。

この部分の文章は、著作権の関係から、
掲載することができません。

(IMO "*SHIPS' ROUTEING*" より)