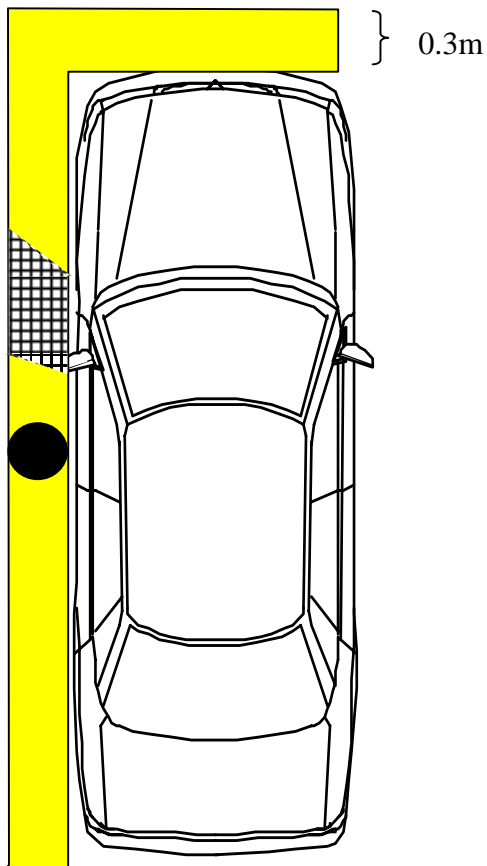





### 直前側方運転視界基準（案）

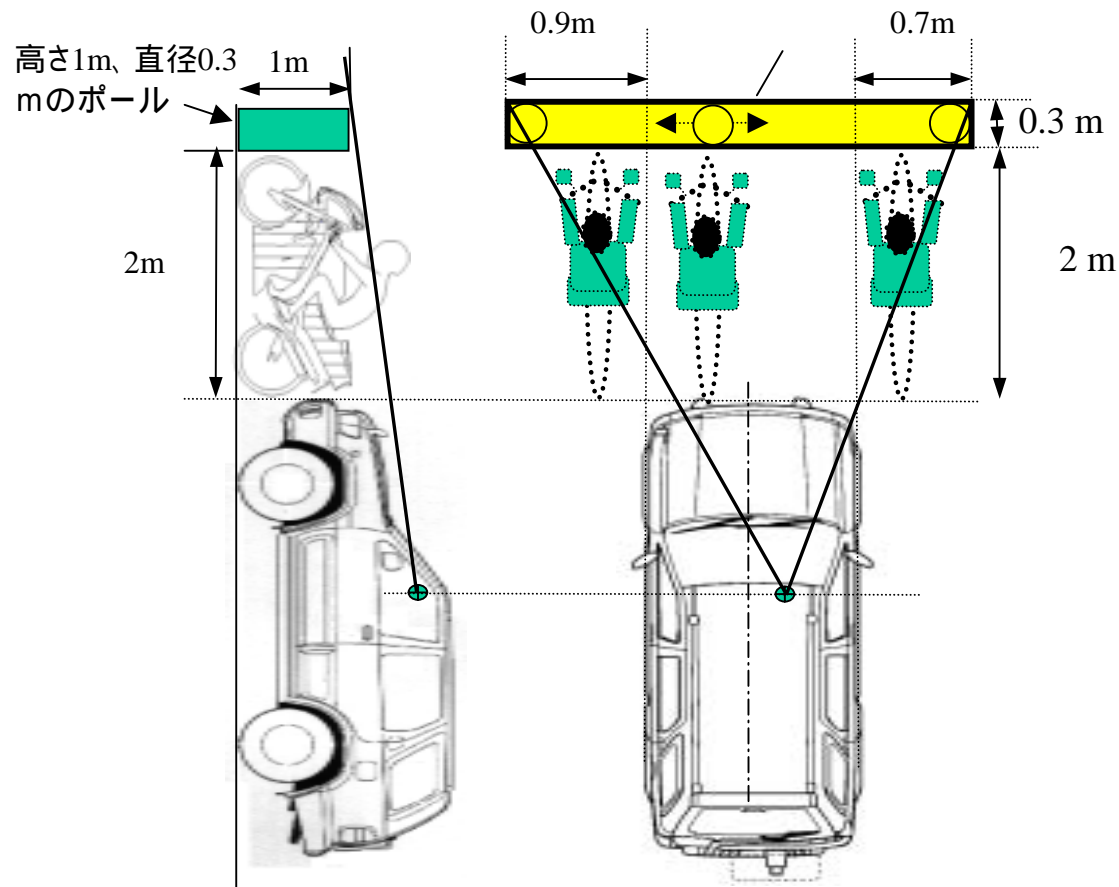


0.3m

-  : 運転視界基準エリア
-  : 高さ1m、直径0.3mのポール
-  : 適用除外エリア

(一定の大きさ以下)

### 前方視界基準（案）



注) いずれの基準も左ハンドルの場合には左右逆となる。