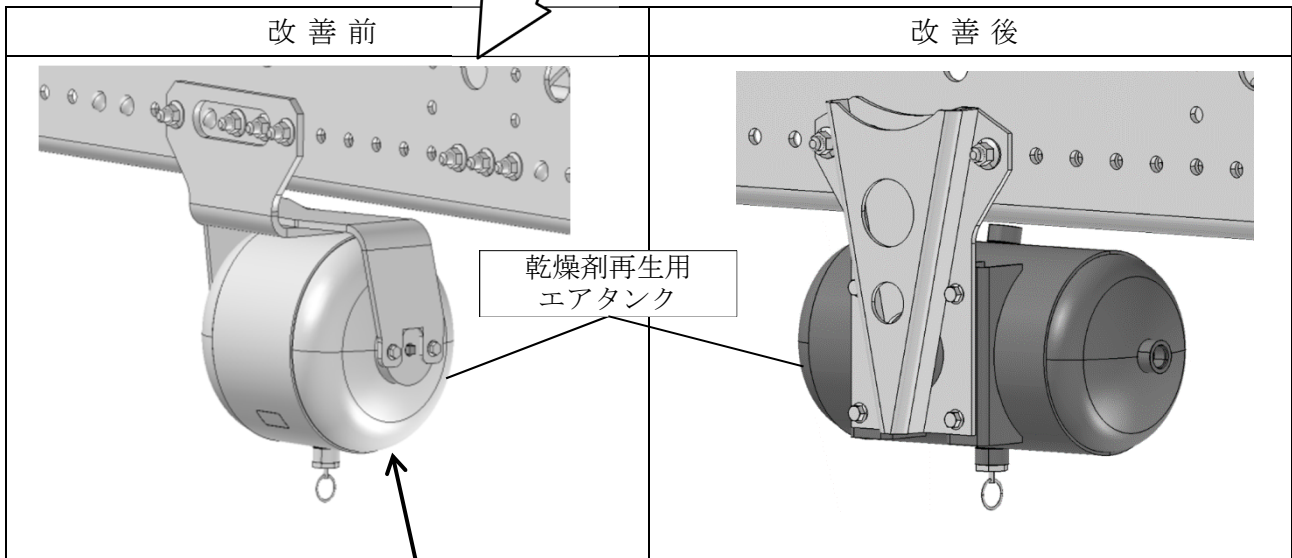
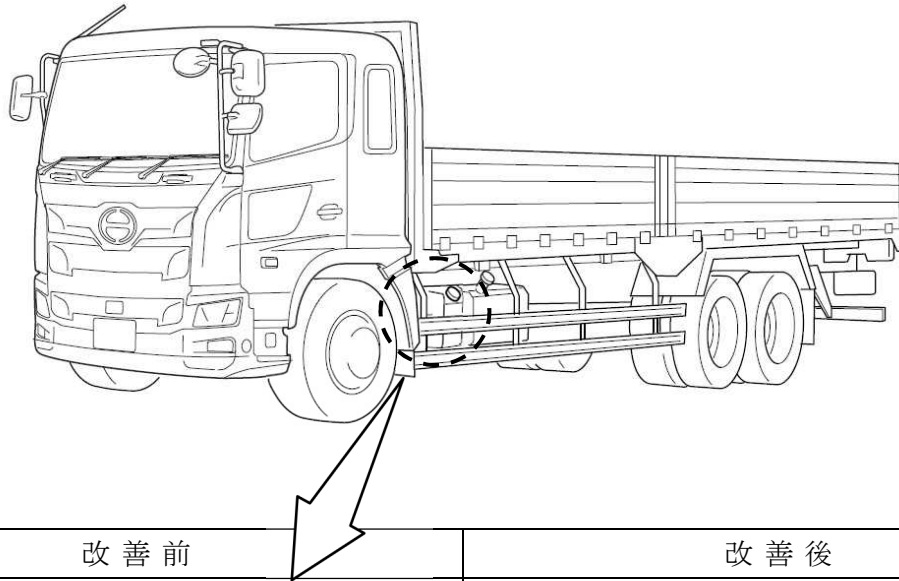


改善箇所説明図



基準不適合発生箇所

※ は交換する部品を示す。

大型トラックのブレーキ作動用エア回路において、乾燥剤再生用エアタンクの耐久性の評価が不十分のため、当該エアタンクに亀裂が発生しエアが漏れるものがある。そのため、エア漏れ音がしたり警報ブザーが作動し、そのまま使用を続けると、ブレーキの効きが悪くなるおそれがある。

改善の内容：

全車両、当該エアタンクを対策品に交換する。

識別：改善済車両にはネームプレートに白色ペイントを塗布する。