

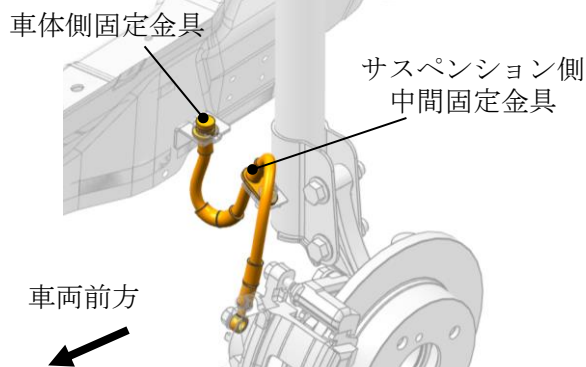
改善箇所説明図



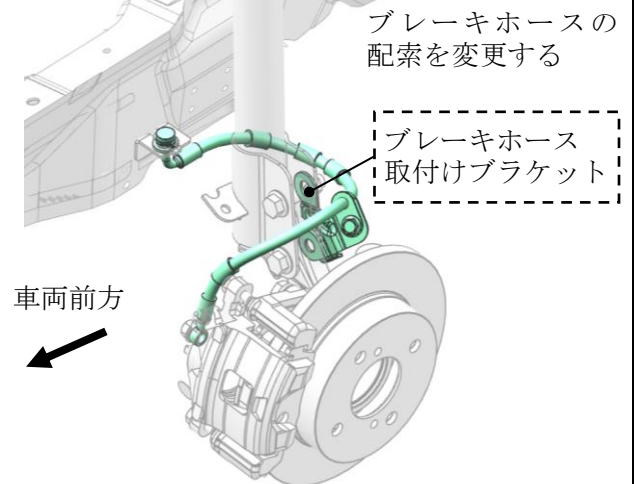
基準不適合発生箇所

前輪ブレーキにおいて、ブレーキホースの長さが不適切なため、ブレーキホースに引張力が発生し、ホース内部に亀裂が発生することがある。そのため、そのままの状態で使用を続けると、亀裂が広がり、ブレーキ液が漏れて警告灯が点灯し、最悪の場合、制動力が低下するおそれがある。

改善前



改善後



改善の内容

全車両、ブレーキホース取付けブラケットを追加し、ブレーキホースを対策品と交換する。

識別： エンジンルーム内の車台番号打刻位置右側に 白金色のシールを貼付する。

注： は交換する部品を、 は追加する部品を示す。