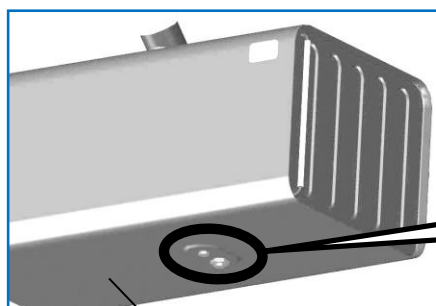
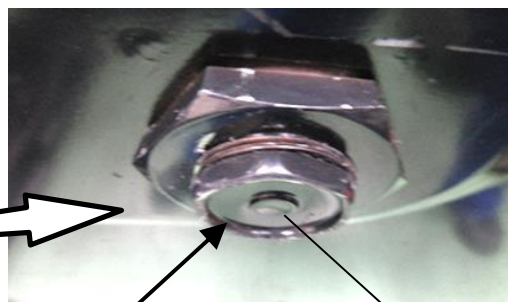


# 改善箇所説明図



燃料タンク



ドレンプラグ

## 基準不適合発生箇所

燃料タンクにおいて、ドレンプラグの燃料タンクへの組み付け作業が不適切なため、ドレンプラグが適切に締め付けられていないものがある。  
そのため、そのままの状態で使用を続けると、ドレンプラグ部より燃料が漏れるおそれがある。

### 改善措置の内容

全車両、燃料タンクドレンプラグを規定トルクで締め付ける。

識別：燃料タンクの品番シールに識別シール(緑色)を貼付する。

注：  は、措置する部品を示す。