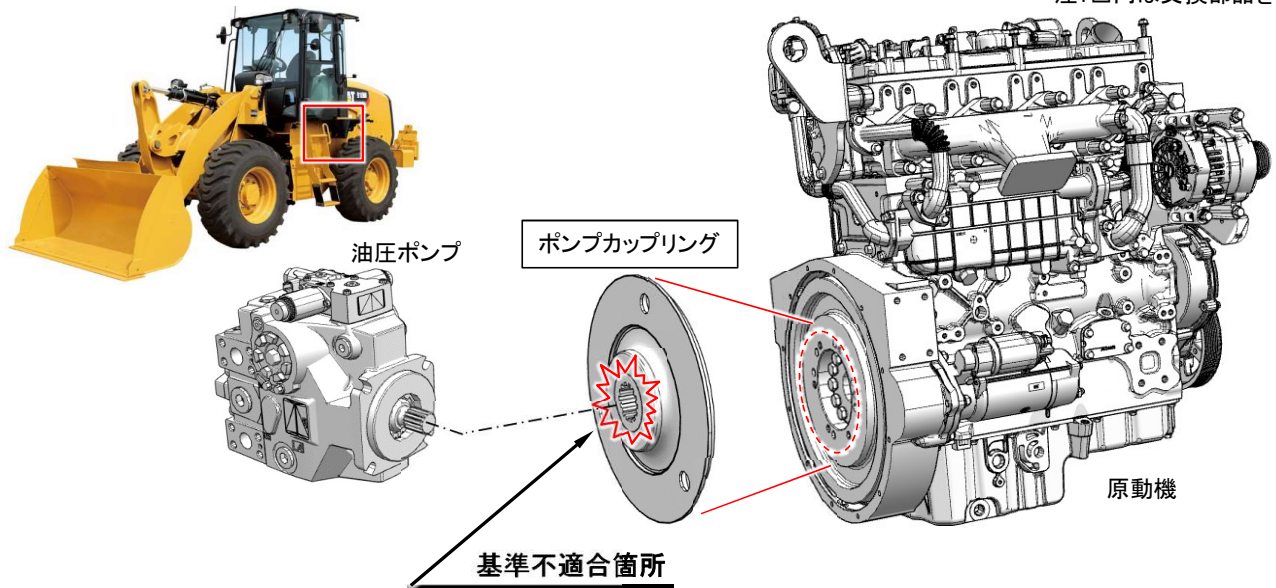


## 改善箇所説明図

注：口内は交換部品を示す



原動機と油圧ポンプを接続するポンプカップリングのスプラインが破損し、油圧を喪失する。

### 【基準不適合の内容】

ショベルローダの動力伝達装置において、原動機と油圧ポンプを接続するポンプカップリングの勘合部の構造が不適切なため、勘合が不十分なものがある。そのため、走行振動等により、スプラインが損傷し、原動機の動力が油圧ポンプに伝達されなくなり、最悪の場合、走行できなくなるおそれがある。

### 【改善措置の内容】

全車両、ポンプカップリングを対策品と交換する。

識別：改善実施済み車については、キャブ後面ガラス左下、又は、左支柱下にNo.外-3004のステッカーを貼付する。