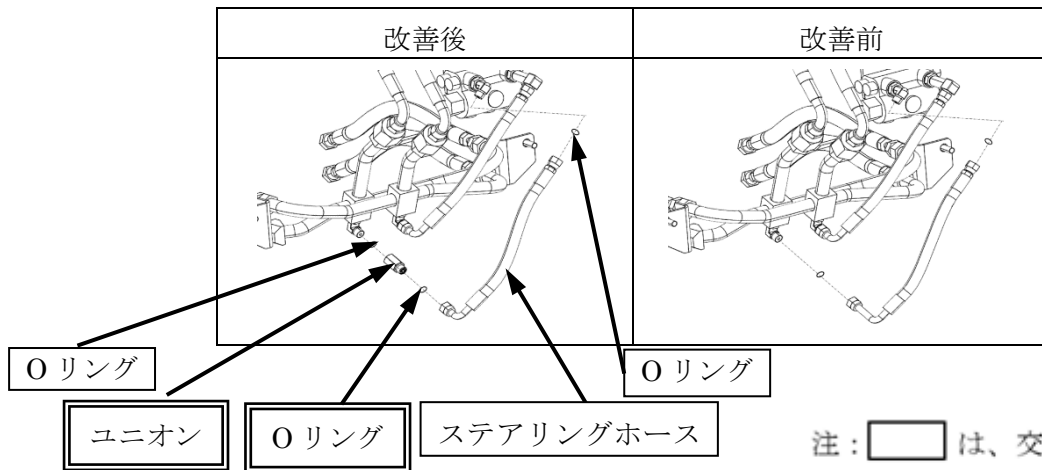
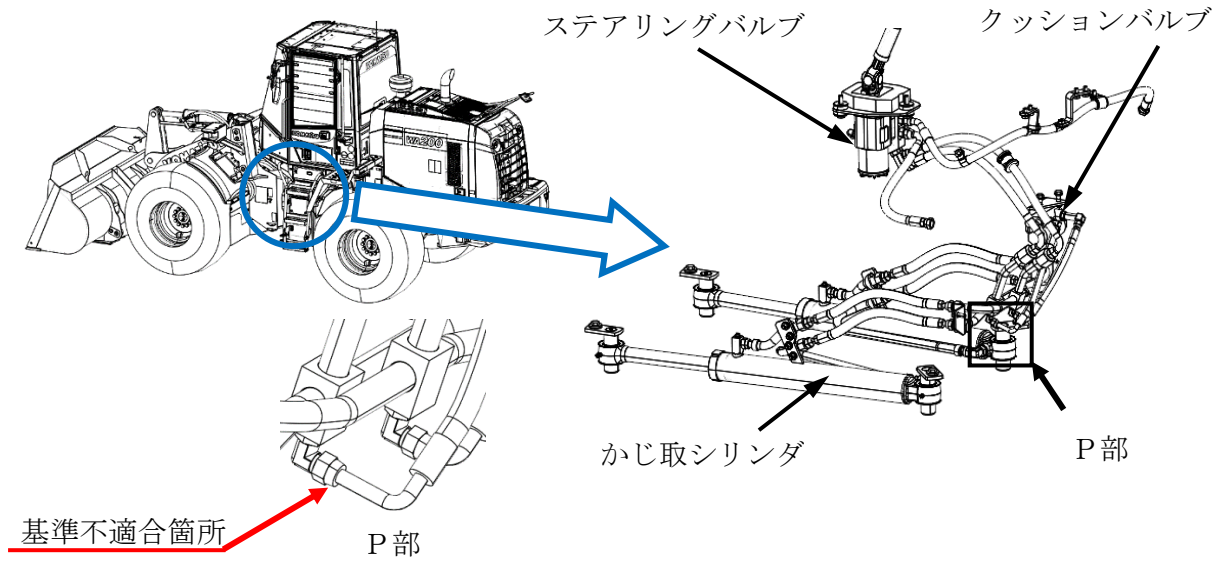


改善箇所説明図(型式:YDR-WA137 通称名:WA200-8)



かじ取装置の一部のステアリングホース口金部分において、作動油圧の耐圧評価が不適切なため、ステアリングエンドまでの切り返し操作を繰り返す等の過度な操作を行うと発生した圧力により口金端部に亀裂が生じることがある。そのため、そのまま使用を続けると作動油が漏れ、容易にステアリング操作ができなくなるおそれがある。

改善措置の内容：全車両、該当するステアリングホース一式を対策品に交換する。

識別方法：ユニオンの装着により識別

