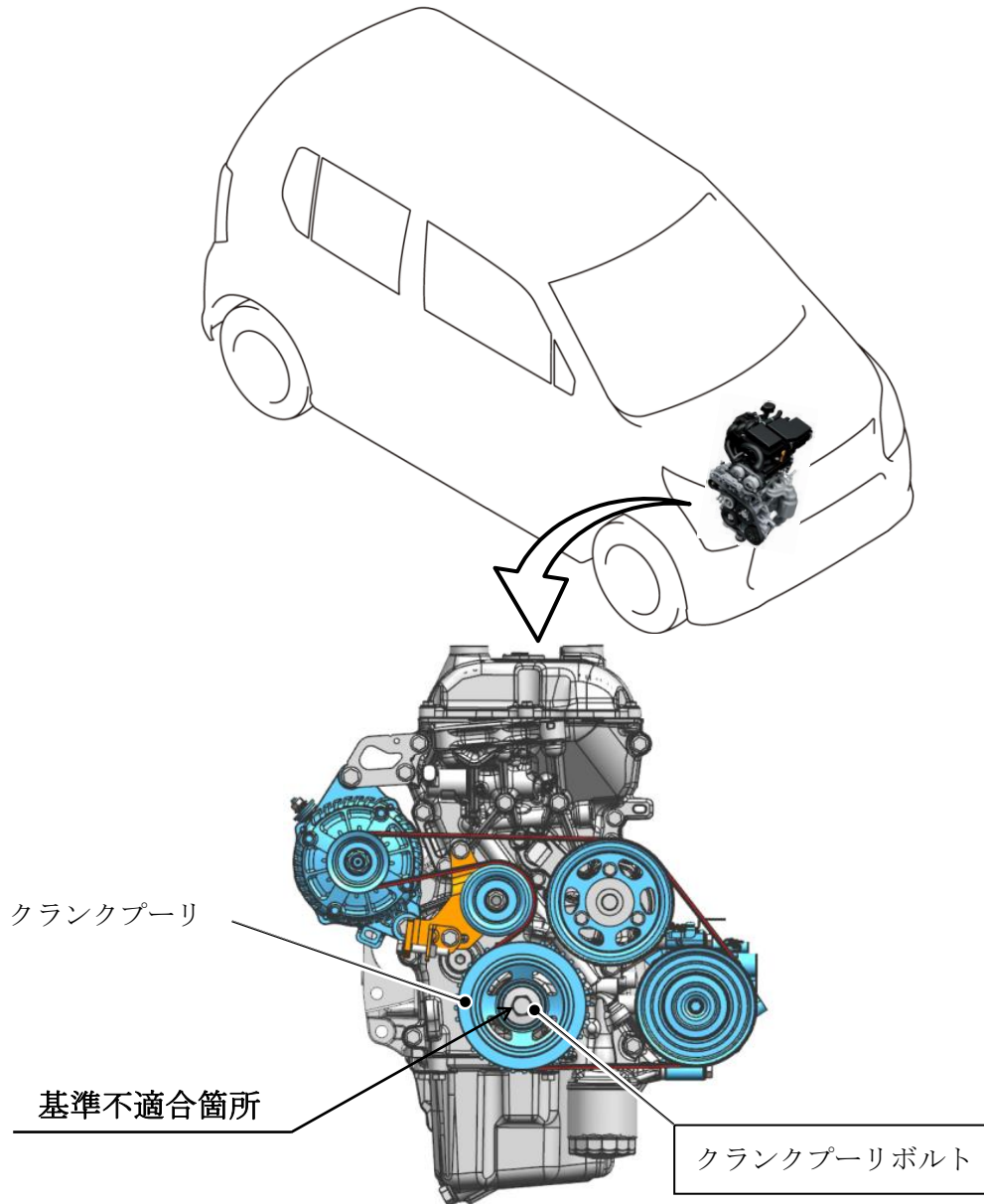


改善箇所説明図



エネチャージ仕様車のクランクプーリボルトにおいて、ねじ谷底の形状が不適切なため、耐久性が不足しているものがある。そのため、締付け軸力が低い場合にクランクプーリボルトが折損してガタが生じ、クランクシャフト位相角度を正しく検出できず、適切なエンジン制御ができなくなり、エンストに至るおそれがある。

改善の内容

全車両、クランクプーリボルトを良品に交換する。また、プーリ等に損傷がある場合には、損傷のある部品を新品に交換したうえで、クランクプーリボルトを良品に交換する。

識別：エンジンルーム内の車台番号打刻位置右側に水色のシールを貼付する。

注： は交換部品を示す。