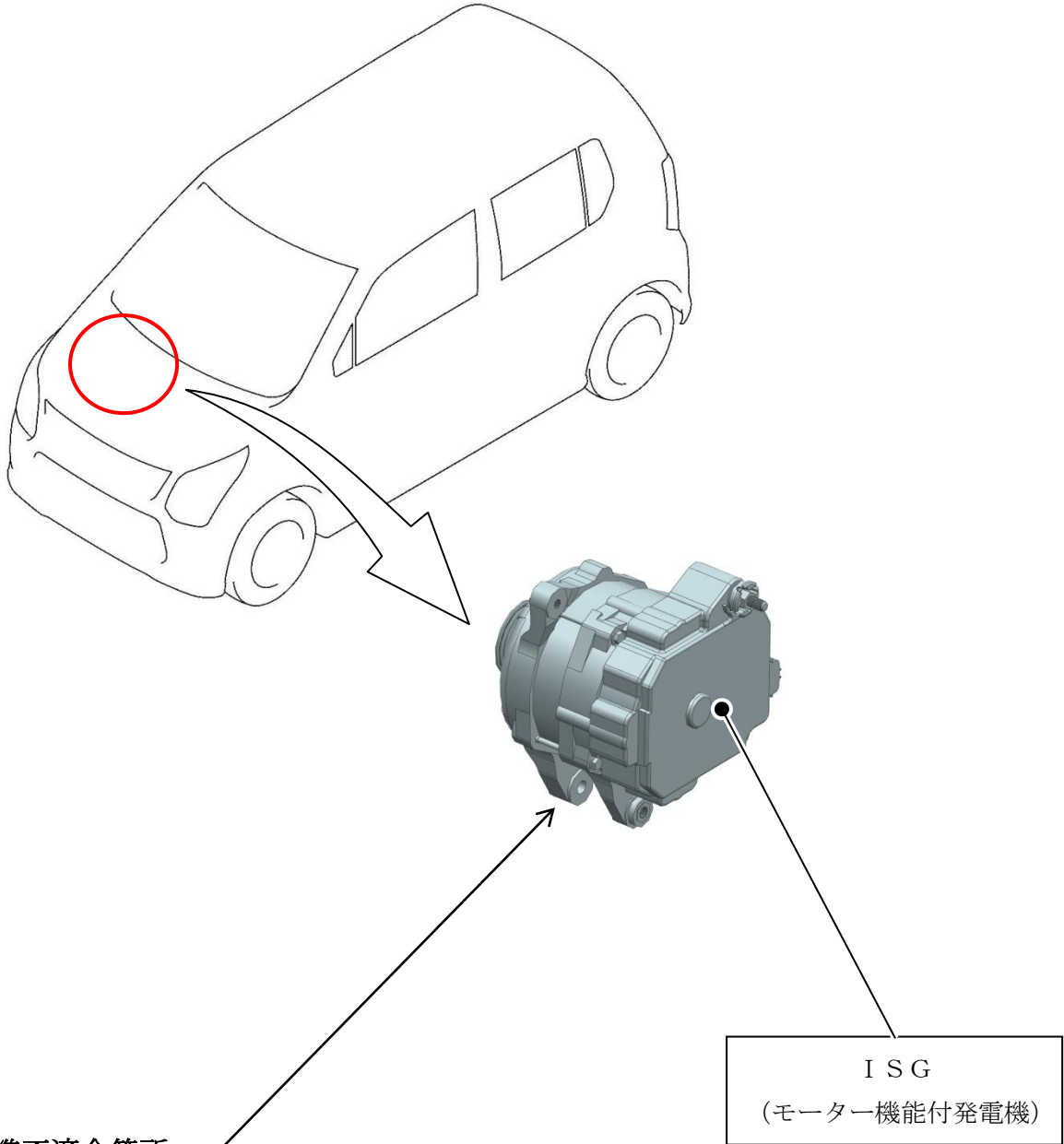


## 改善箇所説明図



### 基準不適合箇所

ISG（モーター機能付発電機）の故障診断プログラムが不適切なため、使用過程でアース端子に酸化被膜が発生することで電気抵抗が上昇すると、ISGの電気回路の故障と判定することがある。そのため、警告灯が点灯するとともにISGが発電を停止し、そのまま使用し続けると、鉛バッテリーが上がり、エンストや始動不能に至るおそれがある。

### 改善の内容

全車両、ISGの故障診断プログラムを対策プログラムに書き換える。

識別： IDプレートに黄緑色のシールを貼付する。

注：  はプログラムを書き換える部品を示す。