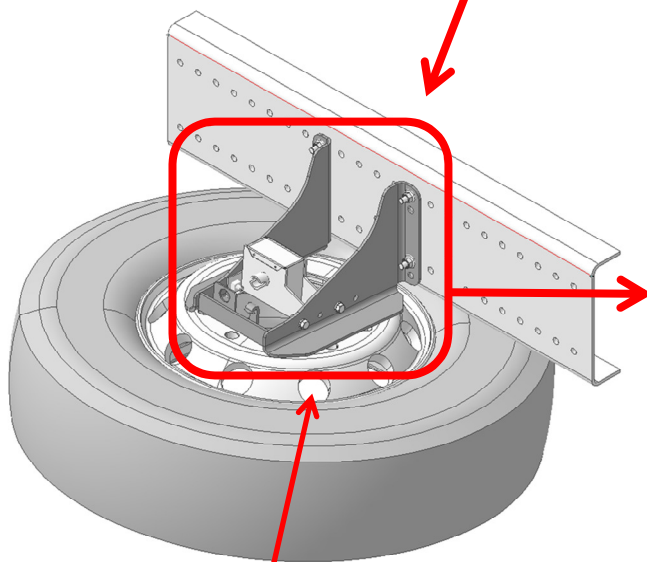
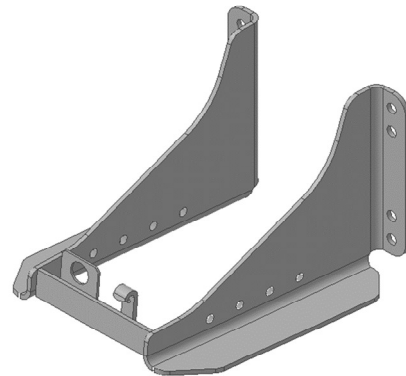


## 改善箇所説明図



スペアタイヤキャリアブラケット



基準不適合発生箇所

注：  内は交換部品を示す。

大型トラックの横吊り式スペアタイヤキャリアのブラケットにおいて、強度設計が不適切なため、ブラケットの強度が不足しており、走行振動等によりブラケットに亀裂が生じるものがある。そのため、そのまま使用を続けると、亀裂が進行し、最悪の場合、スペアタイヤが脱落するおそれがある。

### 改善の内容

全車両、スペアタイヤキャリアのブラケットを対策品に交換する。