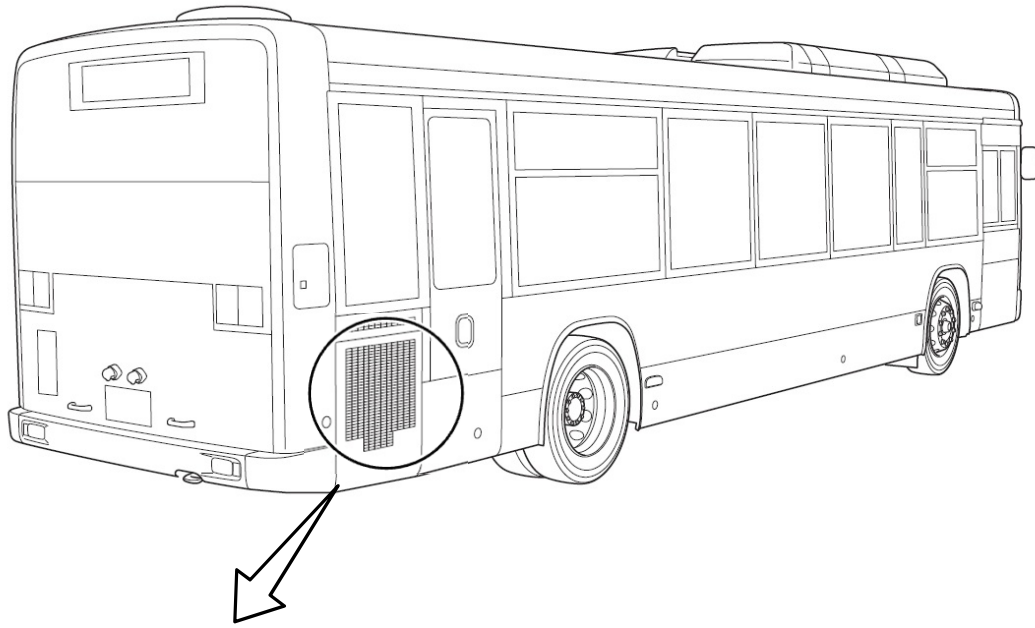
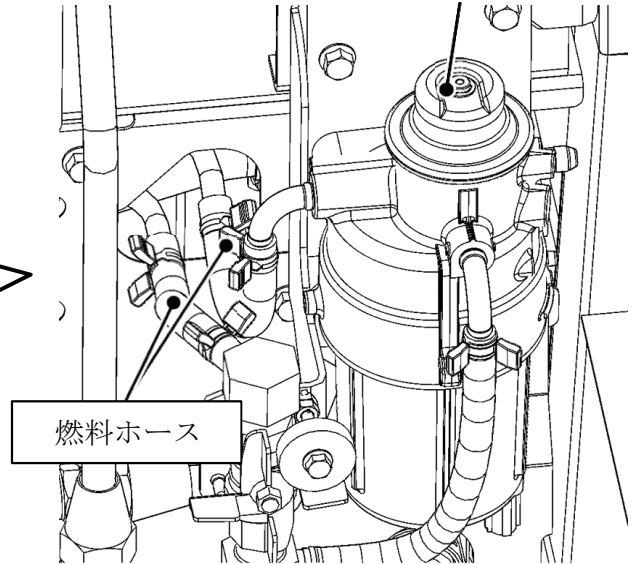
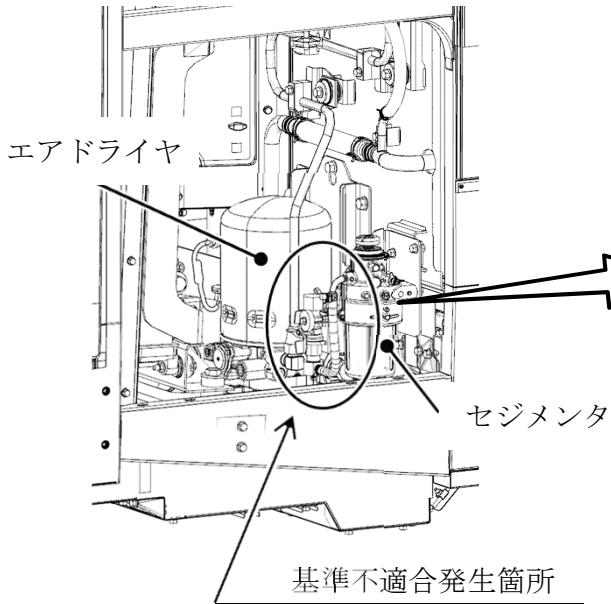


改善箇所説明図



ラジエータールーム

セジメンタ



大型バスにおいて、燃料ホースの組付け指示が不適切なため、組付けばらつきにより当該ホース曲げ部に応力が集中して亀裂が発生するものがある。そのため、そのまま使用を続けると、亀裂が進展して穴があき、燃料が漏れるおそれがある。

改善の内容 ;

全車両、燃料ホースを対策品に交換し正規位置に組み付ける。

識別 : 運転者席左側ドア開口部のシリアルナンバープレート付近に識別シール (黄色) を貼付する。

注 : は、措置する部品を示す。