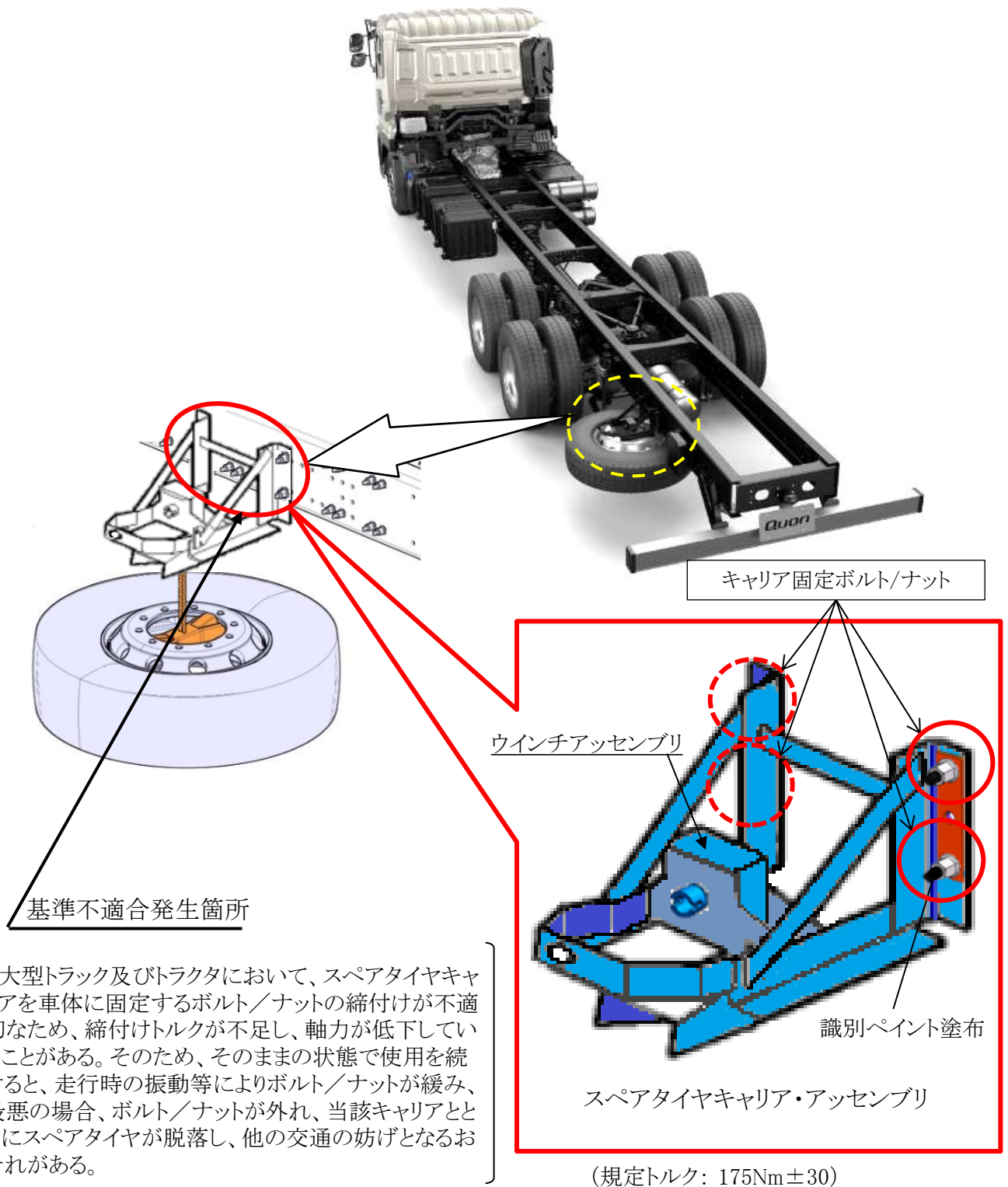


改善箇所説明図



改善措置の内容

全車両、当該キャリアの固定ボルト/ナットを点検し、規定トルクで締付ける。

注： は措置（規定トルクで締付け）する部品を示す。

識別： キャリア固定ナット頭部に白色または緑色のペイントを塗布する。