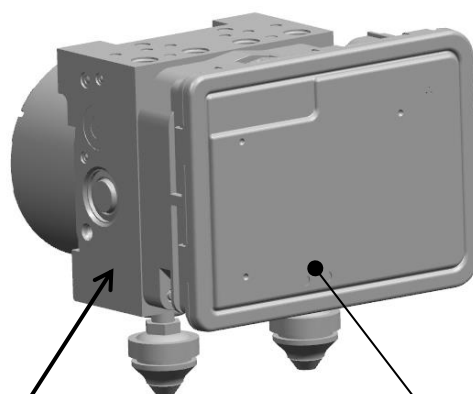


改善箇所説明図



横滑り防止装置コントローラ

基準不適合発生箇所

横滑り防止装置（以下、ESC）コントローラにおいて、アダプティブクルーズコントロール（以下、ACC）使用時の制動制御プログラムに誤りがあるため、先行車へ接近する等の理由で減速が必要な際にESCによる制動制御が働かず減速による车速調整ができない。そのため最悪の場合、先行車に衝突するおそれがある。

改善の内容

使用者にACC機能を使用しないよう通知し、全車両、ESCコントローラのプログラムを対策プログラムに書き換える。

識別： IDプレートに赤色のシールを貼付する。

注： はプログラムを書き換える部品を示す。