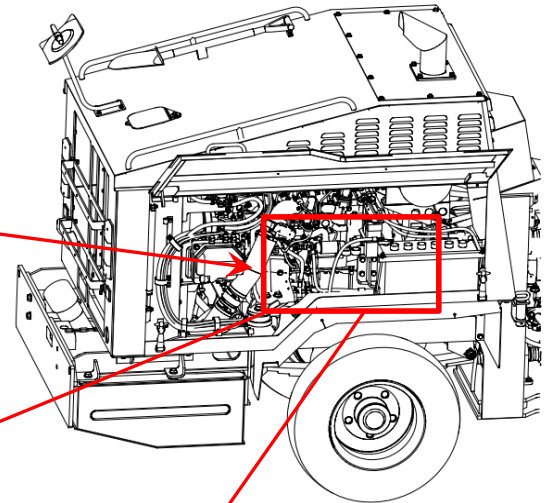
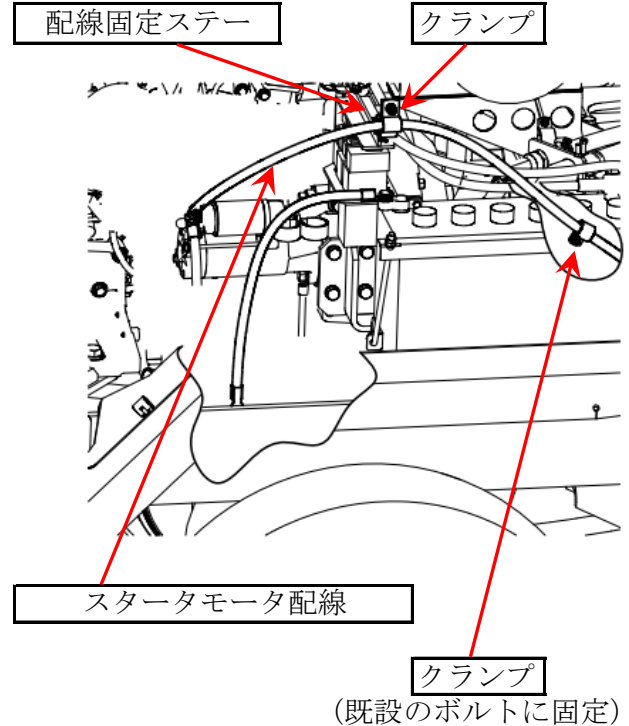
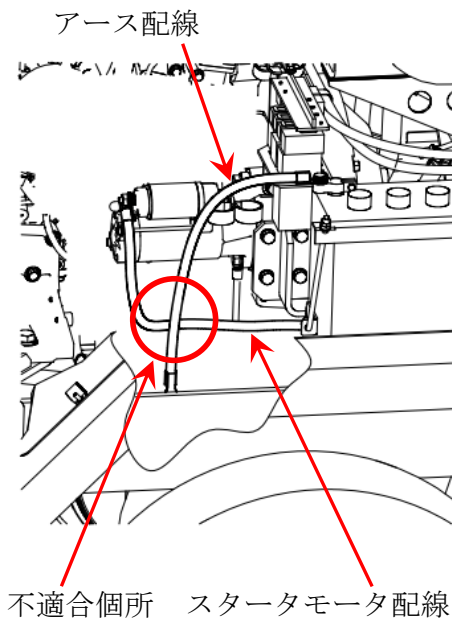


改善箇所説明図②



改善前

改善後



基準不適合箇所

ロータリ除雪車の電気配線において、配線の取回し指示が不適切なため、スタータモータ配線と、アース配線が接触し、走行振動により被覆が損傷するおそれがある。そのため、損傷部でショートが発生、焼損し、最悪の場合火災に至るおそれがある。

全車両、スタータモータ配線を交換、配線固定ステーを追加し、当該配線をクランプで固定する。
 なお、アース電気配線を点検し、損傷している場合は新品に交換する。

注： は、追加部品を示す。

識別： 改善実施済車は、配線固定ステーの取付で判断できるため特別な識別表示は行わない。