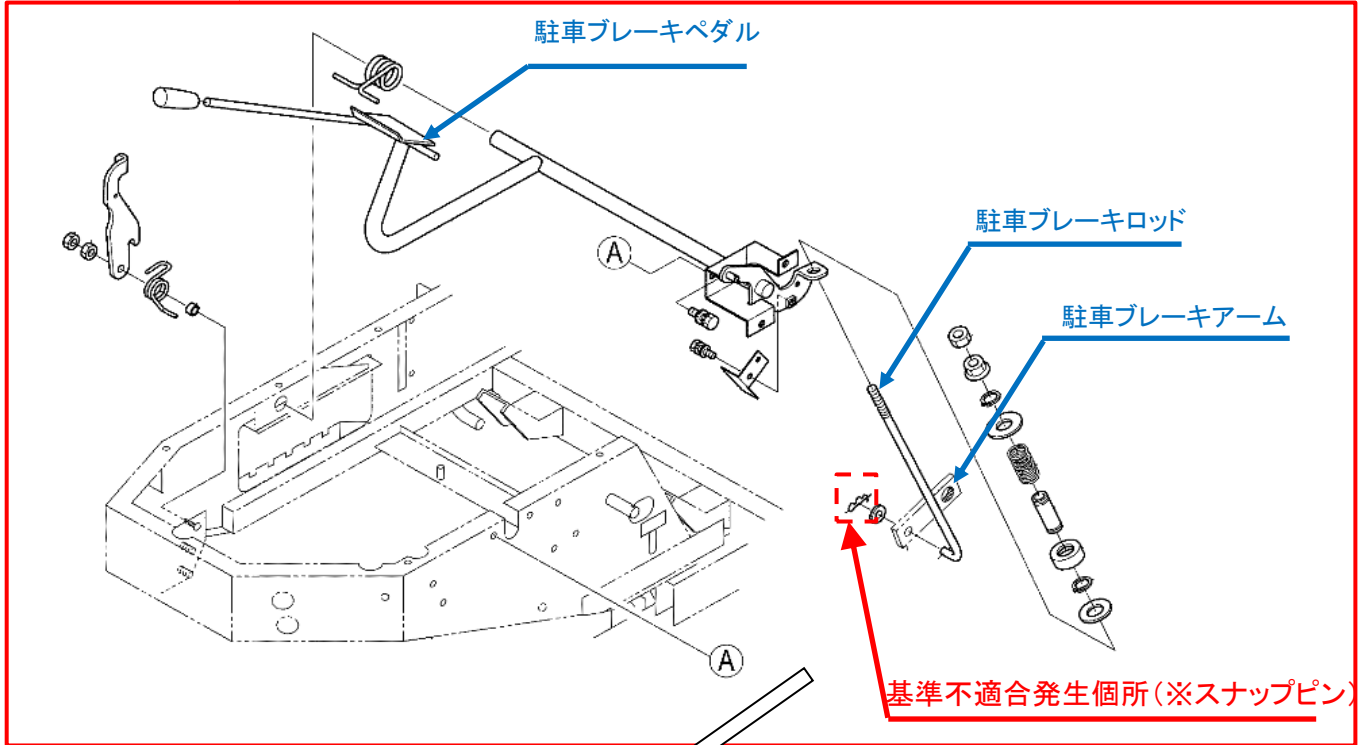
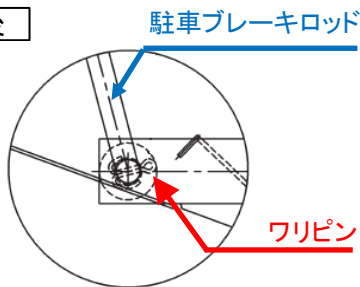


## 改善箇所説明図②



対策後



基準不適合発生箇所(※スナップピン)

※は交換部品を示す

### 不具合内容

制動装置において、駐車ブレーキペダルと駐車ブレーキアームを連結する駐車ブレーキロッドのピン選定が不適切でスナップピンによる連結としたため、ワラ等の引っ掛かりでスナップピンが抜ける場合がある。そのまま使用を続けると、駐車ブレーキロッドが駐車ブレーキアームから外れ、駐車ブレーキペダルで駐車ブレーキが効かなくなり、車両が動き出すおそれがある。

### 改善の内容：

全車両、駐車ブレーキロッド部のスナップピンをワリピンへ変更する。

### 識別：

使用部品の違いで識別可能。

【対策前】・駐車ブレーキロッドと駐車ブレーキアームの連結にスナップピンを使用。

【対策後】・駐車ブレーキロッドと駐車ブレーキアームの連結にワリピンを使用。