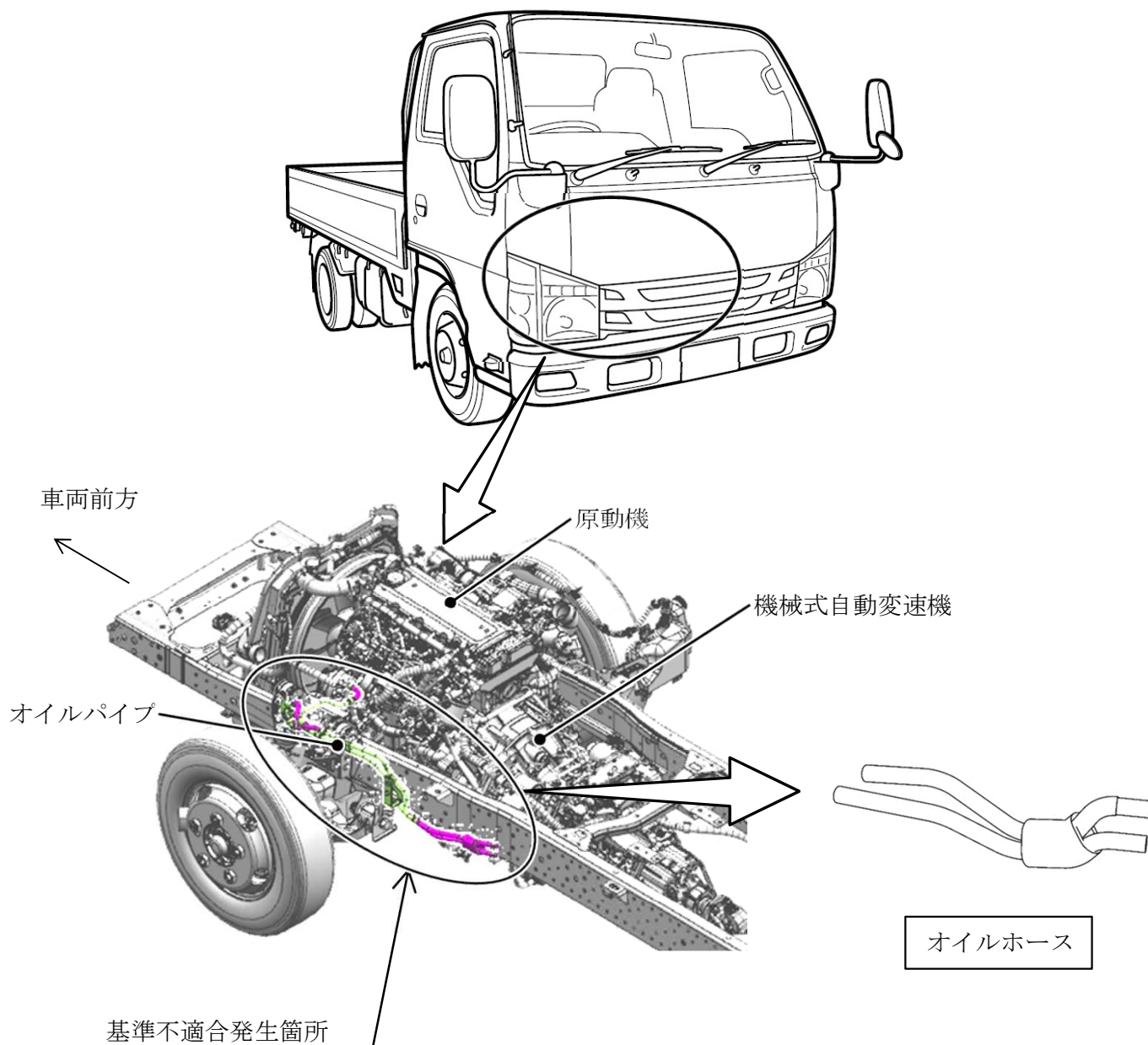


改善箇所説明図



小型トラックの機械式自動変速機において、オイルホース製造工程での作業が不適切なため、ホースのシール性が低下しているものがある。そのため、当該ホースとオイルパイプの継ぎ目からオイルが漏れて変速不良となり、最悪の場合、走行不能に至るおそれがある。

改善の内容:

全車両、機械式自動変速機のオイルホースを良品に交換する。

識別： ステアリングコラムブラケットに識別ペイント（桃色）を塗布する。

注： は措置する部品を示す。