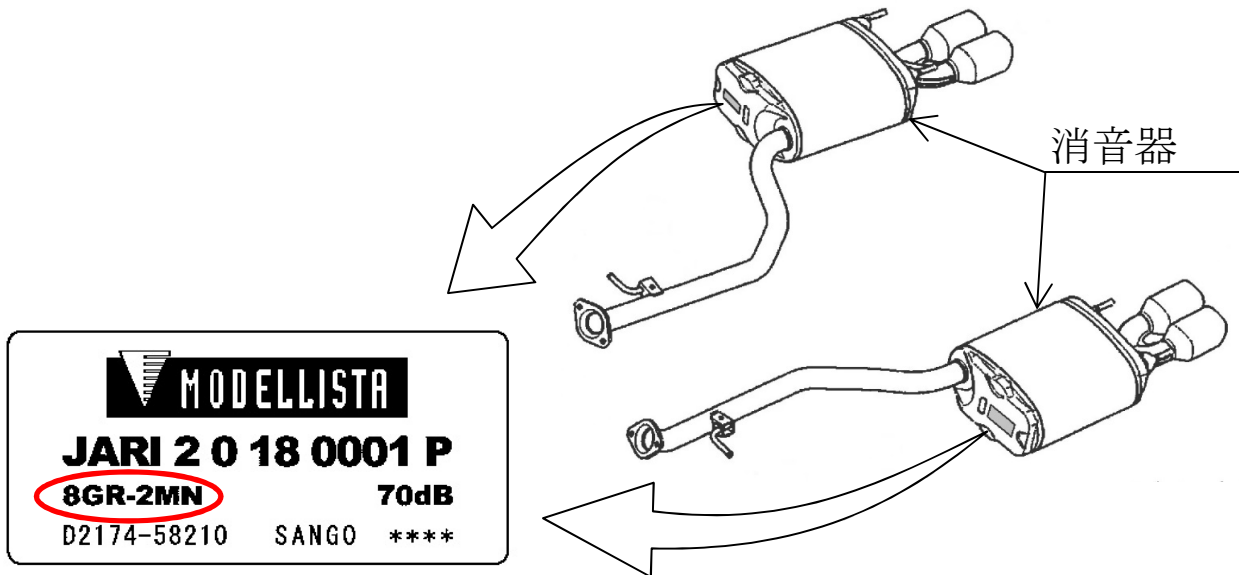


改善箇所説明図



基準不適合発生箇所



トヨタクラウン3.5RSグレード専用のリヤバンパーに装着するエアロ部品と共に使用する後付部品の消音器において、保安基準に適合していることを示すために消音器に表示しているプレートに記載された原動機型式が誤っていた。
そのため、保安基準適合性の確認ができない。

改善の内容

当該商品購入のユーザーに対し、保安基準適合性の確認をするための書面を配布する。