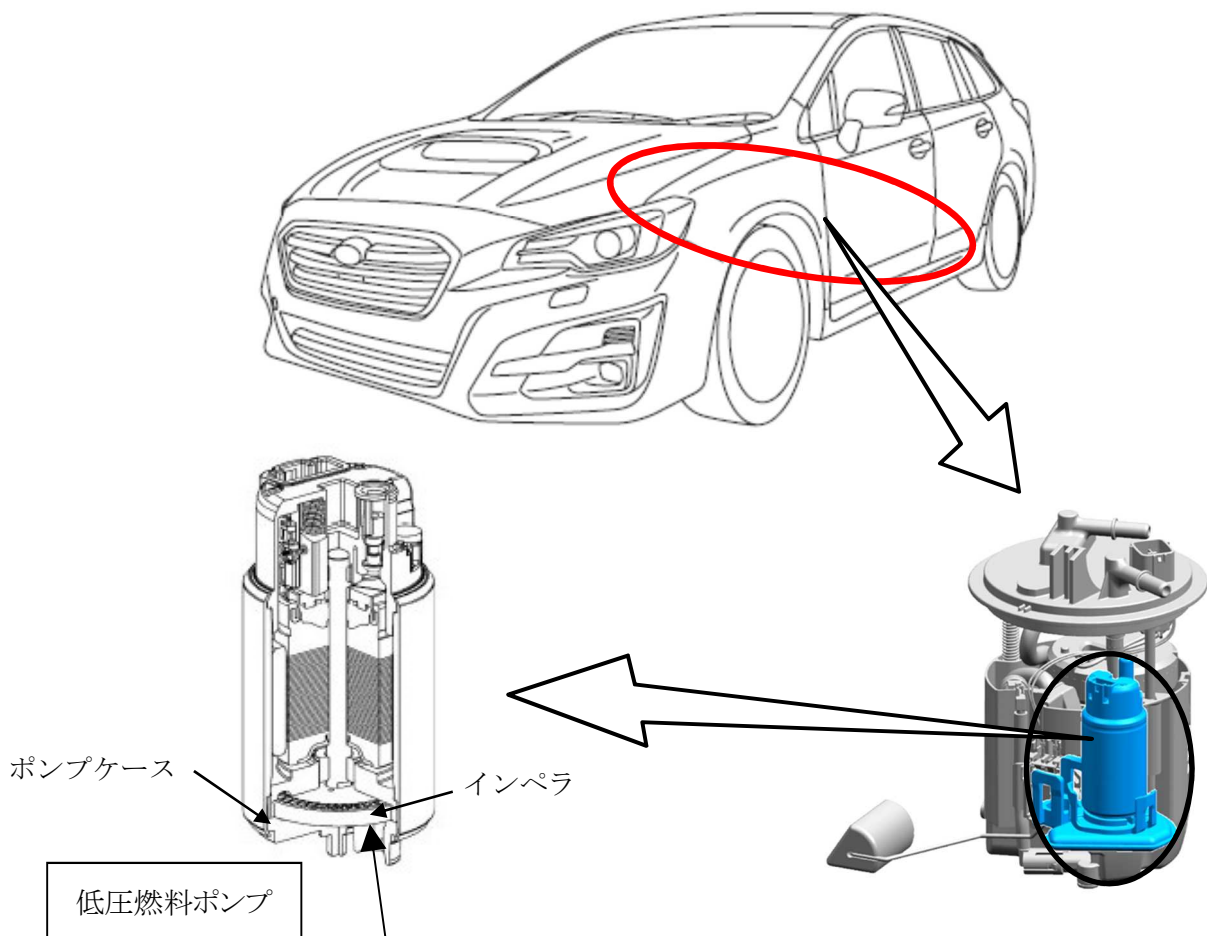


改善箇所説明図



基準不適合発生箇所

燃料ポンプのインペラ（樹脂製羽根車）において、成形条件が不適切なため、樹脂密度が低くなって、燃料により膨潤して変形することがある。そのため、インペラがポンプケースと接触して燃料ポンプが作動不良となり、最悪の場合、走行中エンストに至るおそれがある。

改善内容

全車両、低圧燃料ポンプを対策品と交換する。

識別

打刻車台番号の 6 桁数字先頭の『上』に黄色ペイントを塗布する。

注: は交換する部品を示す。