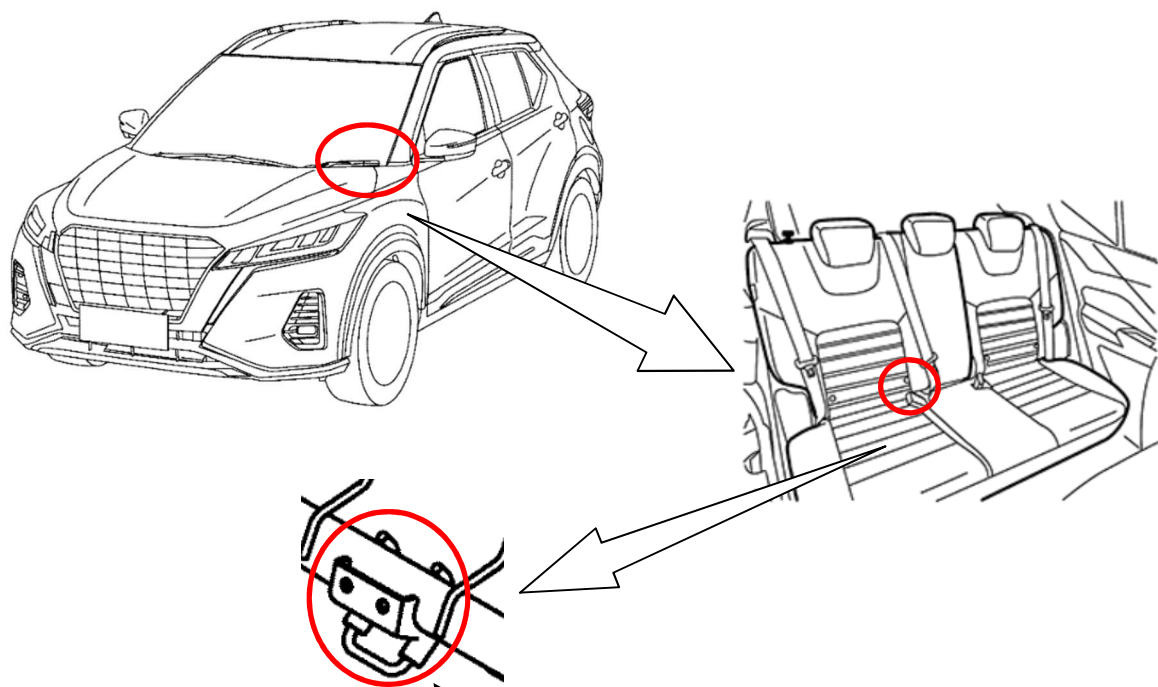


改善箇所説明図



チャイルドシート固定用 ISOFIX ロアアンカレッジ

基準不適合発生箇所

後席右座席中央側のチャイルドシート固定用 ISOFIX ロアアンカレッジのブラケットにおいて、成形型が不適切なため、ブラケット嵌合部寸法が規定より狭くなることもあり、最悪の場合チャイルドシートを取り付けられないおそれがある。

改善の内容

全車両、ブラケットを点検し、寸法が不適切な場合はブラケットを修正する。

識別：金色のシールをモデルナンバープレートの右横に貼り付ける。

注： は、措置する部品を示す。