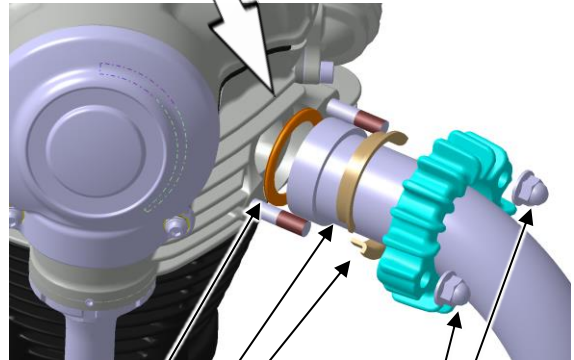
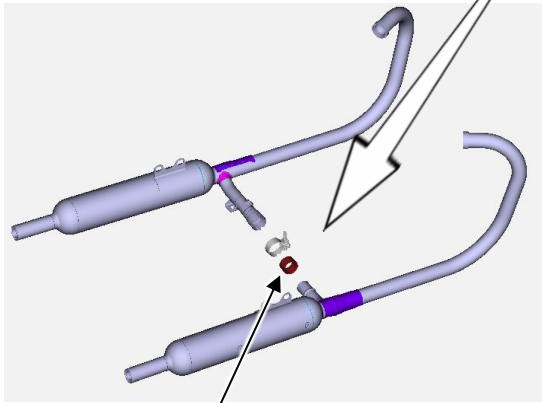
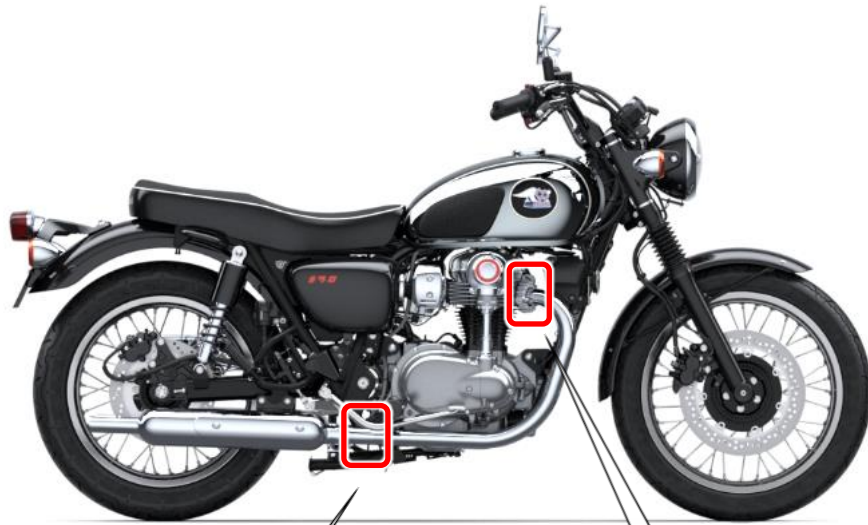


改善箇所説明図



エキゾーストパイプコネクティング・ガスケット

エキゾーストパイプホルダ・ガスケット

エキゾーストパイプ固定用カラー

基準不適合発生箇所

エキゾーストパイプホルダ固定用ナット

車両組み立てにおいて、不適切なマフラの取り付け手順により、エキゾーストパイプの固定が不完全なものがある。そのため、走行中、エキゾーストパイプホルダ固定用ナットに緩みが発生し、最悪の場合、当該ナット及びエキゾーストパイプ固定用カラーが脱落し他の交通の妨げとなるおそれがある。

改善の内容

全車両、エキゾーストパイプホルダ・ガスケット、エキゾーストパイプコネクティング・ガスケット及びカラーを新品に交換し、適切な方法でマフラを取り付ける。

注： は、交換部品を示す。

識別：改善済車両には、車台後方（シートアッシュ下）のフレームに白色ペイントを塗布する。