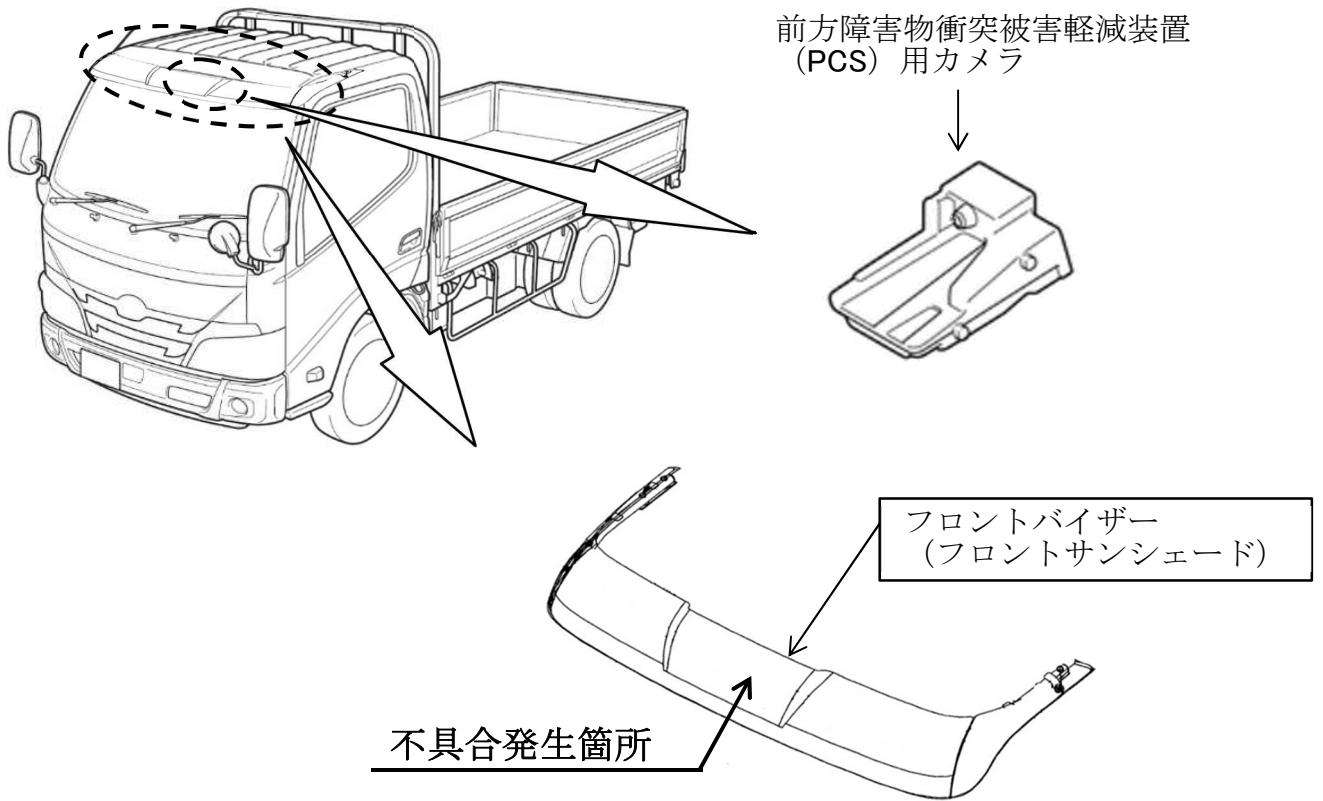


改善箇所説明図



注：□ は取り外す部品を示す。

後付け用品として販売したフロントバイザー（フロントサンシェード）を前方障害物衝突被害軽減装置（PCS）が装置された車両に取り付けると、フロントバイザー（フロントサンシェード）の下部が PCS 用カメラの画角上半部に写り込み、人や車の検知が遅れることがある。

改善の内容：

PCS 装備車両について、フロントバイザー（フロントサンシェード）を取り外す。

なお、購入時の費用については返金する。