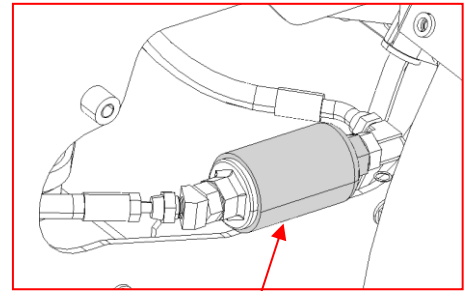
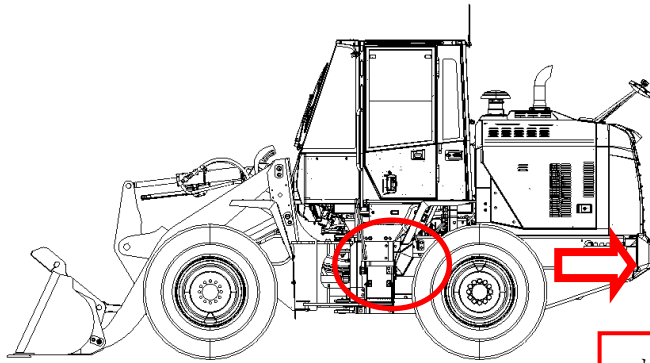


改善箇所説明図

ショベル・ローダ

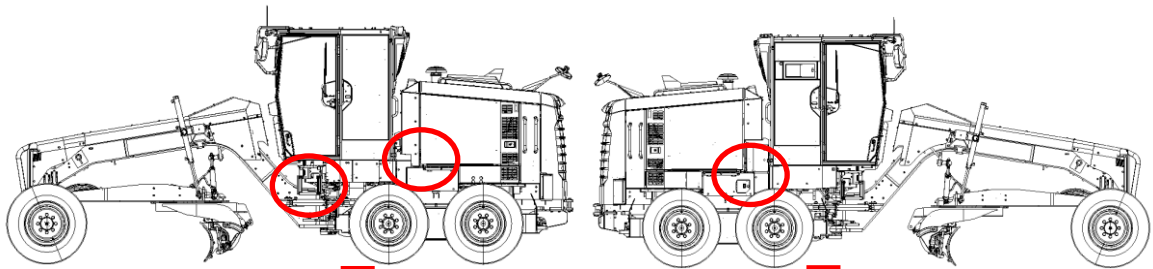


オイルフィルタケース
(ブレーキ油圧回路)

基準不適合箇所

注: は交換部品を示す。

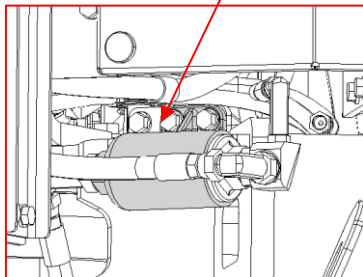
グレーダ



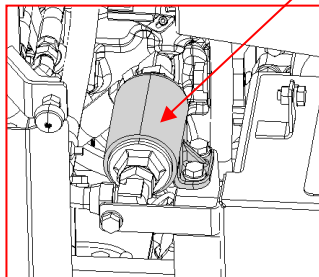
不具合発生箇所

基準不適合部位

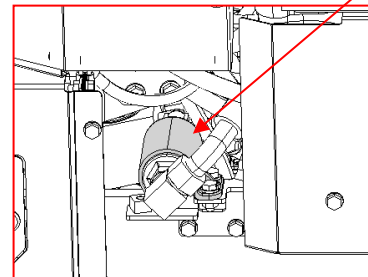
不具合発生部位



オイルフィルタケース
(ステアリング油圧回路)



オイルフィルタケース
(ブレーキ油圧回路)



オイルフィルタケース
(ディファレンシャルロック油圧回路)

注: は交換部品を示す

ショベル・ローダおよびグレーダのブレーキ油圧回路で使用するオイルフィルタケースにおいて、製造方法が不適切なため、基準上必要な耐久性を有しておらず、高い圧力が連続的にかけるとオイルフィルタケースから作動油が漏れるおそれがある。

なおグレーダにおいては、ステアリング油圧回路およびディファレンシャルロック油圧回路でも同じオイルフィルタケースを使用しているため、高い圧力が連続的にかけると作動油が漏れるおそれがある。

改善措置の内容

全車両、ブレーキ油圧回路のオイルフィルタケースの鋳出し番号を確認し、「0321H」のものは対策品に交換する。なお、グレーダにおいては、ステアリング油圧回路およびディファレンシャルロック油圧回路で使用しているオイルフィルタケースも同様の対応をする。

識別: オイルフィルタケースの鋳出し番号にて識別する。

