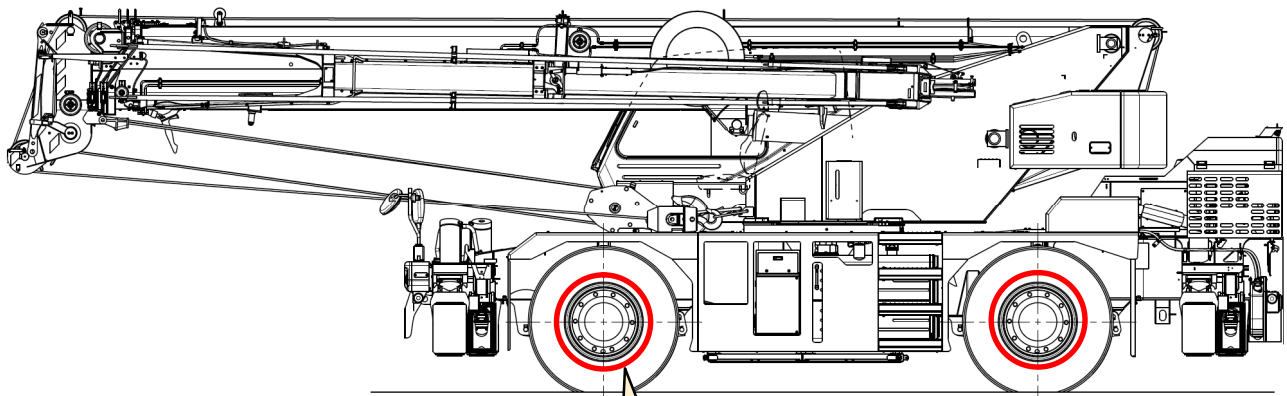
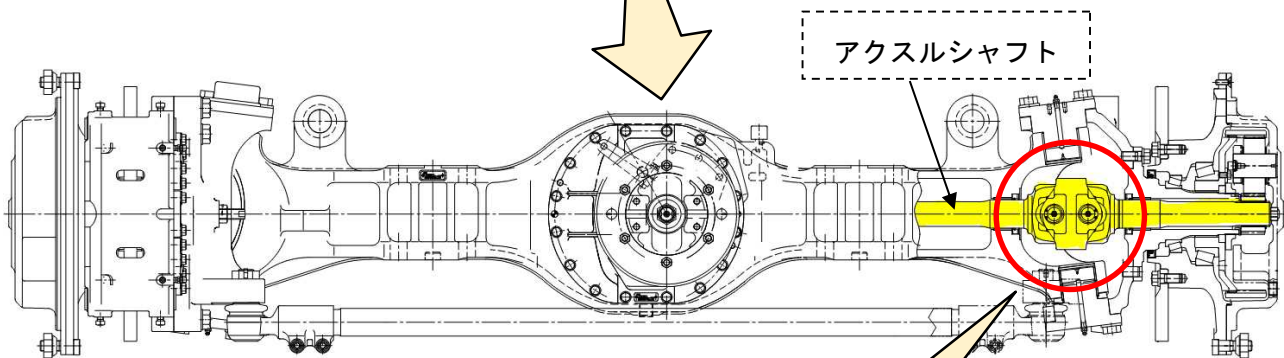


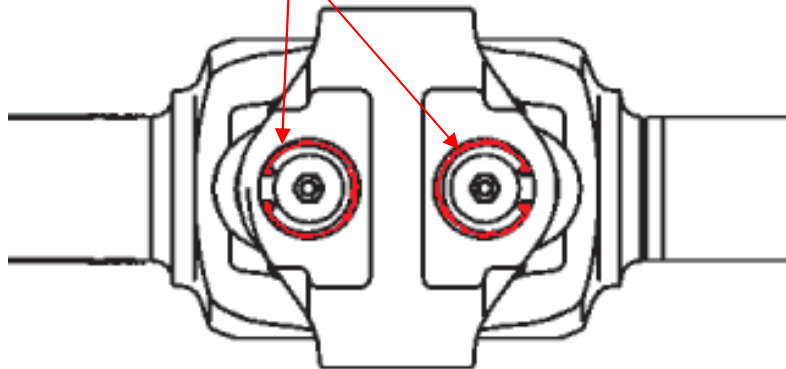
# 改善箇所説明図



代表型式：カトウ YDS-KRC017



スナップリング



## 不具合発生箇所

ホイール・クレーンの動力伝達装置において、アクスルシャフト製造時の組み付け作業が不適切なため、ジョイント部のスナップリングが取り付けられていないおそれがある。そのため、そのままの状態で使用を続けた場合、ジョイント部のベアリングカップが抜け出すことで異音が発生し、最悪の場合、走行不能となるおそれがある。

### 改善措置の内容

全車両、スナップリングの有無を点検し、組み付けられていない場合は、アクスルシャフトを正規品に交換する。

注：  は、点検を実施する部品を示す。

は、交換する可能性がある部品を示す。

識別：改善措置実施済車には、運転者席ドア開口部のドアストライカー付近に「No. 5191」のステッカーを貼付する。