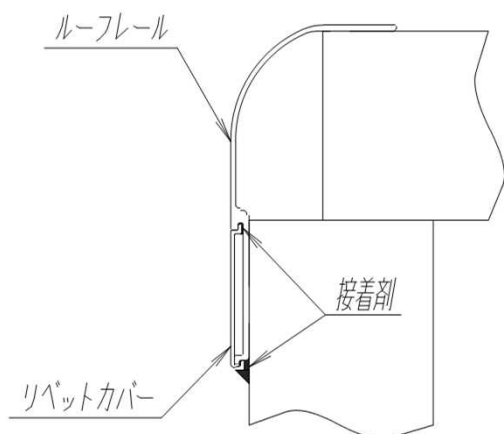


# 改善箇所説明図

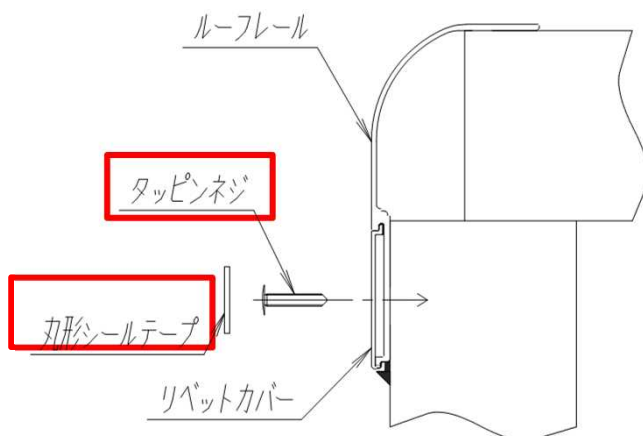
対象車両外観



改善前



改善後



は追加部品を示す。

## 【不具合の内容】

冷蔵冷凍車および冷蔵冷凍セミトレーラにおいて、架装車体のルーフレール部リベットカバー接合部の強度設計が不適切なため、当該接合部の強度が不十分なものがある。そのため走行時の負荷により、リベットカバーの長手方向端部がルーフレールより浮き上がり、最悪の場合、脱落して他の交通の妨げになるおそれがある。

## 【改善の内容】

全車両、リベットカバーを点検し、浮き上がりがない場合は、既存のリベットカバーの長手方向両端と中央をタッピンネジで固定する。浮き上がりがある場合はリベットカバーを交換して長手方向両端と中央をタッピンネジで固定する。

## 【識別方法】

識別：対策部品等の有無にて容易に識別可能なため、識別は行わない。