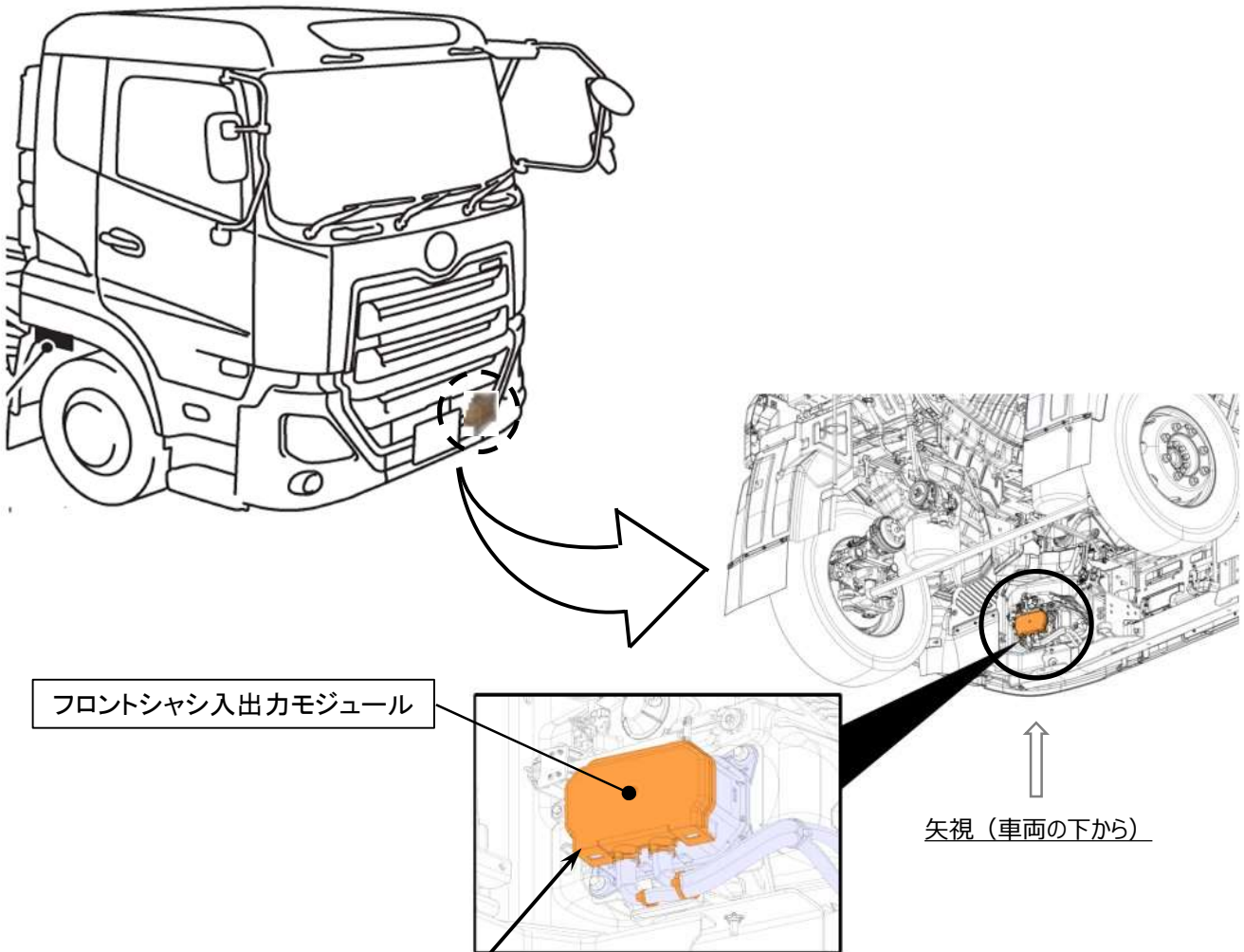


改善箇所説明図②



基準不適合発生箇所

前照灯の自動点灯機能において、フロントシャシ入出力モジュールのプログラム設定が不適切なため、IG電源オン時に当該モジュール内の処理状況によってはメモリ容量が不足することがある。そのため、自動点灯・消灯機能が非常用モードになり照度に関係なくすれ違い用前照灯が常時点灯状態となるため、すれ違い用前照灯の自動点灯及び消灯に関する要件に適合しなくなるおそれがある。

改善措置の内容

全車両、メモリ容量の使用領域を増やすためにフロントシャシ入出力モジュールのプログラムを対策プログラムに書き換える。

注： は、措置する部品を示す。

識別：作業完了車には、助手席側ステップ部VINプレート右上端に緑色ペイントを塗布する。