

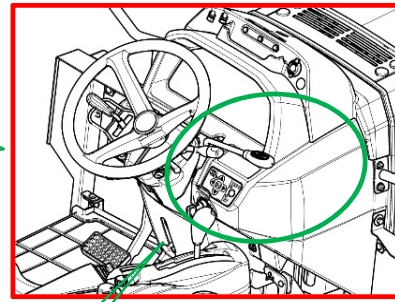
改善箇所説明図



※図はGA552



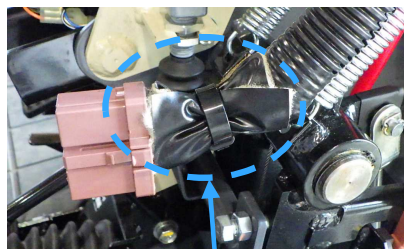
部品追加



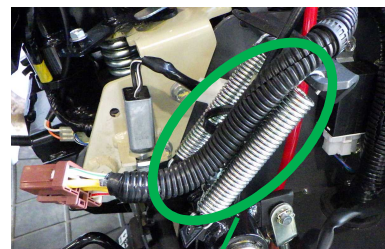
メータパネル部



保護ゴム追加



保護材追加
ワイヤバンド追加



ワイヤハーネスの点検

不具合内容

農耕トラクタのメータパネル内のワイヤハーネスに於いて、ワイヤハーネス図面の保護指示が不適切なため、ワイヤハーネスとブレーキペダルの戻りスプリングを掛けるプレートが接触しているものがある。

そのため、走行中の振動等により、当該ワイヤハーネスが摩耗により損傷して内部電線の短絡を起こし、最悪の場合、ワイヤハーネスが焼損して火災となるおそれがある。

改善措置の内容

全車両、ワイヤハーネスのコンネクタ根元の素線部へ保護材を貼り付けワイヤバンドで固定し、ブレーキペダルの戻りスプリングを掛けるプレートの角部へ保護ゴムを追加し配策経路の点検を行う。また、ワイヤハーネスに損傷が見られるものは、補修またはワイヤハーネスを新品に交換する。

識別方法

座席後方フレームに作業完了の識別として青色丸シールを貼付けます。

作業完了の識別として青色丸シールを貼付けます

