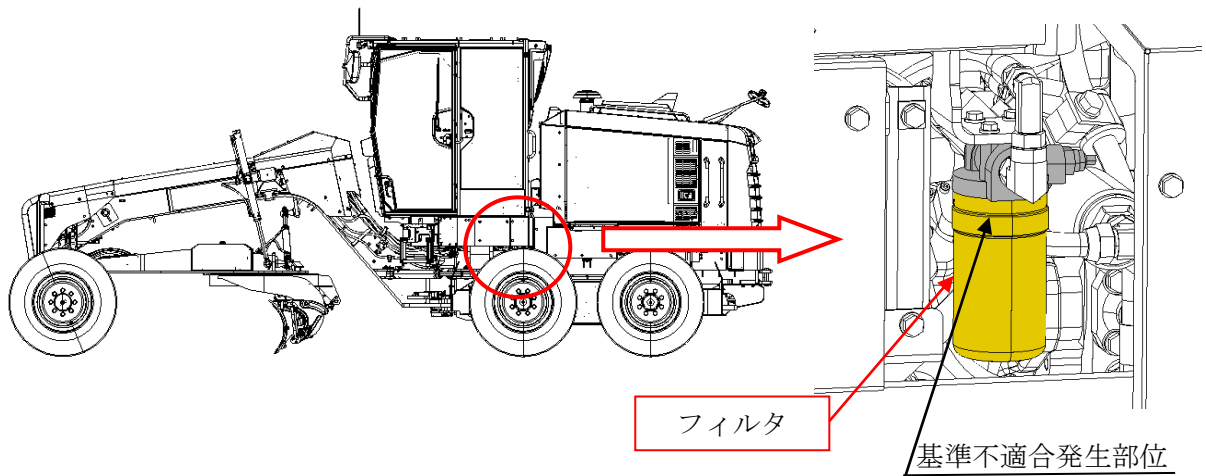


改善箇所説明図



注： は交換部品を示す。

グレーダにおいて、静油圧変速機のピーク圧の検討が不十分なため、アクセルペダルを踏み込んだまま前後進スイッチの切り替え操作を行うと、油圧回路内のフィルタに許容圧力を超える圧力がかかる場合がある。そのためそのまま使用を続けると、フィルタが破損して作動油が漏れ、走行不能に至るおそれがある。

改善措置の内容

全車両、車体コントローラのプログラムを書き換え、フィルタに許容圧力以上の圧力がかからないようにする。また、フィルタを新品に交換する。

識別: ウォッシュタンクカバー内側に青色マーキングを塗布する