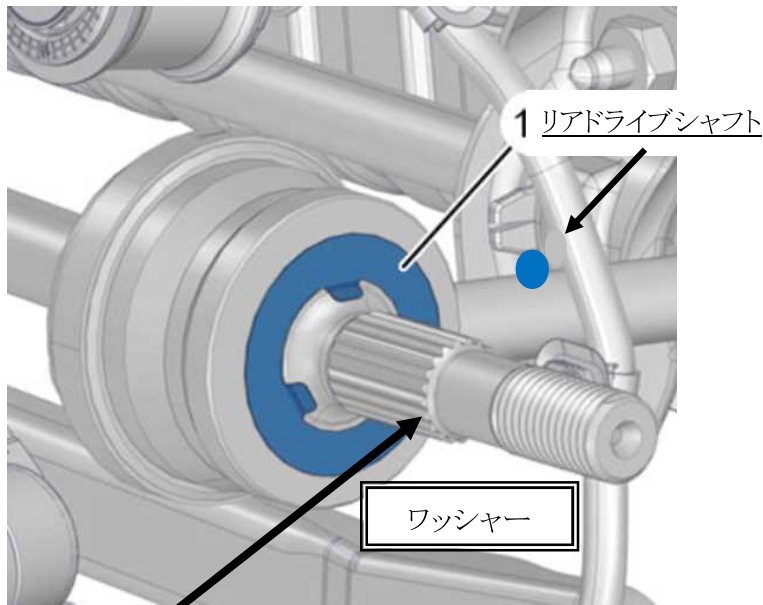


改善箇所説明図



 交換/対策部位

基準不適合部位

リアドライブシャフトのワッシャーにおいて、製造時の装着位置が不適切なために使用過程で破損し、ABS センサーと接触するおそれがある。このため、異音が発生すると共に、ABS 警告灯が点灯、「ABS 故障」メッセージが表示され、ABS 機能が停止するおそれがある。

改善の内容

全車両、ワッシャーを対策品に交換する。

識別：車台番号打刻の車体番号の最左から1桁目の上部に白色のペイントを塗る。