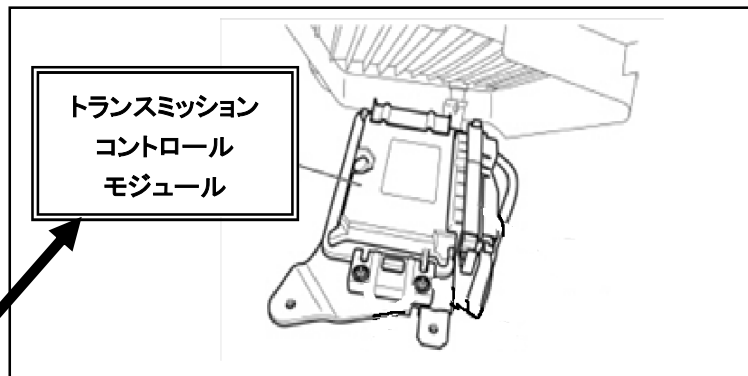


改善箇所説明図



基準不適合部位

注: 対策を施す部位を示す

トランスミッションコントロールモジュールにおいて、ソフトウェア設計時の検証が不十分であったため、自動変速による減速時、3速から2速へのダウンシフトで2速に入らない場合がある。このため、セーフモードによりギアがニュートラルに固定され、警告灯が点灯して、走行できなくなるおそれがある。

改善の内容

全車両、トランスミッションコントロールモジュールのソフトウェアを対策プログラムに書き替える。

識別 : 運転者席側ドアロック・ストライカ付近に当該リコールの識別ステッカを貼付する。