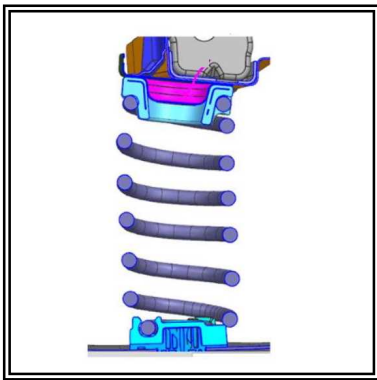


# 改善箇所説明図

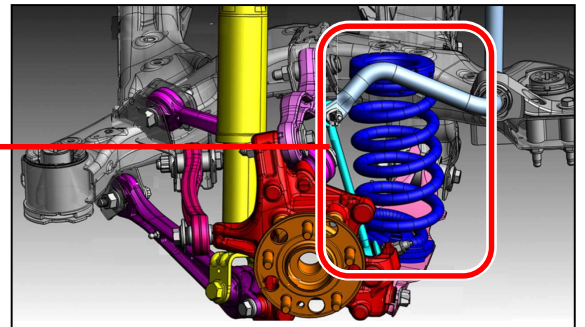


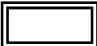
リヤコイルスプリング(左右)



基準不適合部位

リヤ緩衝装置



注:  対策を施す部位を示す

緩衝装置において、製造管理が不適切なため、リヤコイルスプリングの組付けが不十分なものがある。そのため、そのまま使用を続けるとコイルスプリングが脱落して車高が低下し、走行安定性が損なわれ、脱落した部品によって、他の交通の安全が損なわれるおそれがある。

## 改善の内容

全車両、リヤコイルスプリングの組付けを点検し、不適切な場合は、リヤコイルスプリングの上下台座を交換する。

識別 : 運転者席側ドアロック・ストライカ付近に当該リコールの識別ステッカを貼付する