


改善箇所説明図

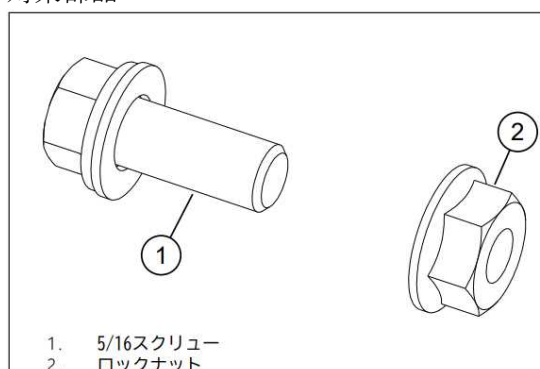


アジャスターマウントボルト



注：  は、措置する部品を示す。

対策部品



不具合箇所

リアショックアジャスターマウントボルトにおいて、強度が十分でないため、車両の振動により破断することがある。そのため、リアショックアジャスターが脱落しリアタイヤと接触することで、リアタイヤのトレッド面が削れ、タイヤ空気圧が低下し、走行中にバランスが取れなくなり転倒するおそれがある。

改善措置の内容

全車両、リアショックアジャスターボルトを対策品に交換する。

識別

改善実施済車には、車台番号打刻1桁目の下に白色ペイントを塗布する。