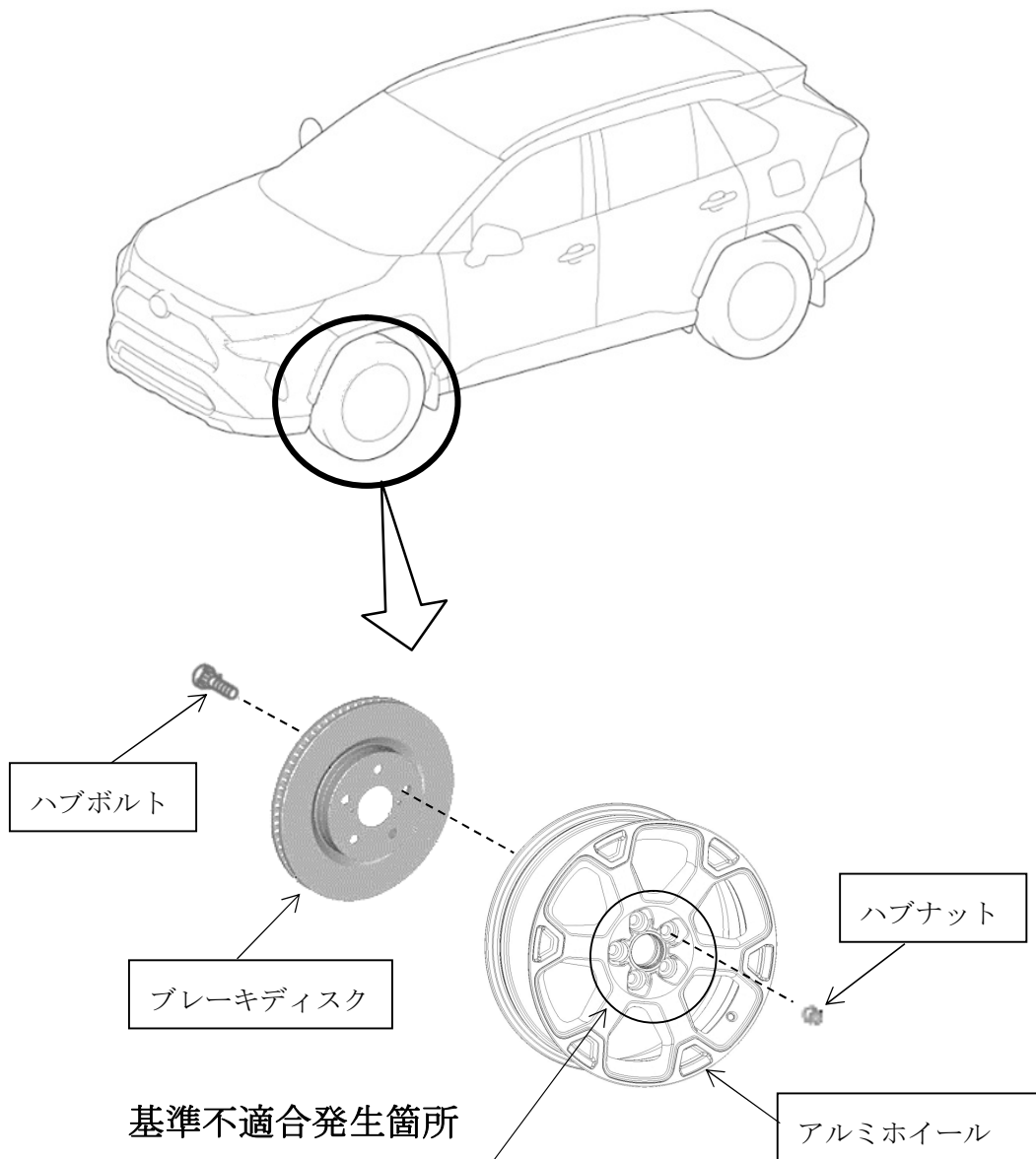


改善箇所説明図



注：□ は交換部品を示す。

アルミホイール取付部において、ホイールの加工が不適切なため、締付面の寸法が不足してハブナットが底突きし、締結力が不足しているものがある。そのため、そのままの状態で行き続けると、異音が発生し、最悪の場合、タイヤが脱落するおそれがある。

改善の内容

全車両、アルミホイールの製造番号を点検し、該当する場合はホイールの取付部を確認して、寸法が不足しているものは当該ホイールを良品に、ブレーキディスク、ハブボルトおよびハブナットを新品に交換する。

識別：改善済車両には、車台番号の1桁目の上に黄色ペイントを塗布する。