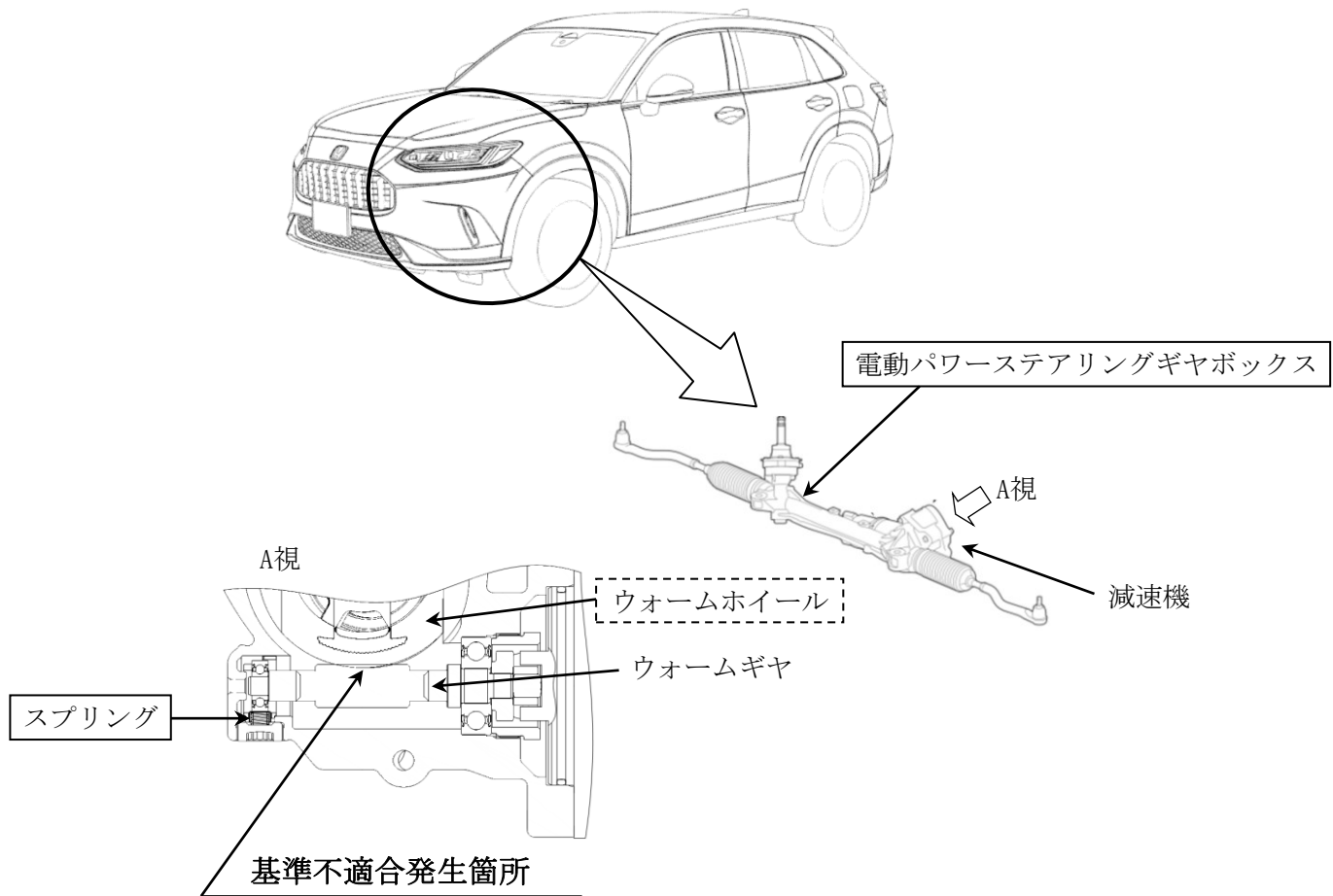


## 改善箇所説明図



電動パワーステアリングギヤボックスにおいて、ギヤ同士の噛み合わせ荷重設定が不適切なため、噛み合い部に塗布したグリースが押し出され、摺動抵抗が増加することがある。そのため、ステアリングを操作するときの操作力が増大するおそれがある。

### 改善の内容

- ① 全車両、ギヤを噛み合わせるためのスプリングを対策品に交換するとともに、グリースをウォームホイールの噛み合い部に塗布する。
- ② 全車両、ステアリングギヤボックスを対策品のスプリングが組み込まれたものと交換する。

なお、部品の準備に時間を要することから、不具合内容を周知し、準備でき次第、改めて連絡する。

注：  は交換部品を示す。

はグリースを塗布する部品を示す。

識別：車台番号打刻の下三桁目上部に黄色ペイントを塗布する。