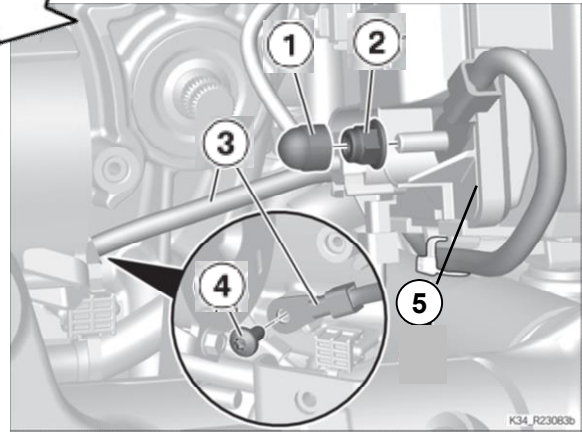
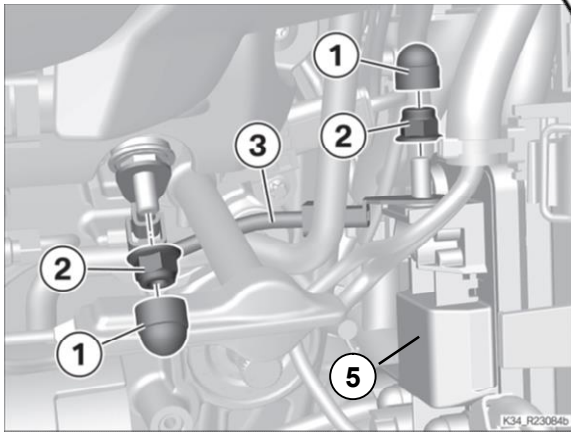


改善箇所説明図



- | |
|------------------|
| ① 保護キャップ |
| ② 固定ナット |
| ③ 電源ケーブル（取り外し部品） |
| ④ 固定ボルト |
| ⑤ リバースユニット |

注：□ は、取外しを行う部品を示す。

基準不適合発生箇所

リバース制御ユニットにおいて、製造指示が不十分なため、組立工程時のシーリング不良により、ユニット内に水分が侵入し内部の電気コンタクトが腐食することがある。そのため、そのまま使用を続けると、ユニット内で過熱され電子回路が熱損傷し機能不良になり、最悪の場合、火災に至るおそれがある。

改善の内容

全車両、当面の措置として、当該ユニットの機能を停止する。なお、対策が決定しだい恒久対策を実施する。