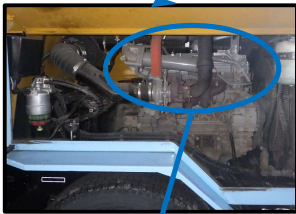
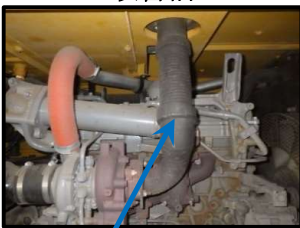


# 改善箇所説明図

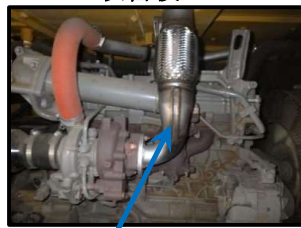
通称名「HTR86」「KBR105」「HTR146」については排気管のみ交換する。



改善前



排気管（フレキシブルパイプ部）  
基準不適合発生箇所



改善後

対策品排気管（フレキシブルパイプ部）



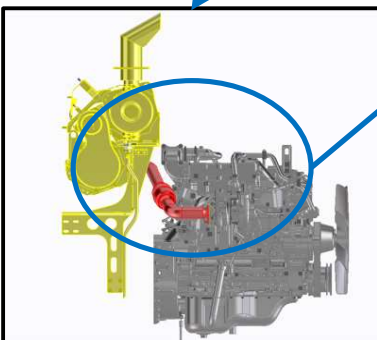
改善前



改善後

対策品排気管

通称名「HTR88」「KBR108」「HTR148」については排気管及びブラケットを交換する。



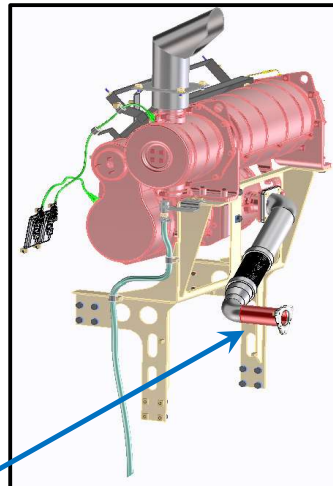
基準不適合発生箇所

ロータリ除雪自動車の排気管フレキシブルパイプ部において、設計検討が不十分のため、強度が不足しているものがある。そのため、車両走行振動により亀裂が発生し、そのまま使用を続けると、最悪の場合、フレキシブルパイプ部が折損して排気ガスが漏れるおそれがある。

## 改善措置の内容

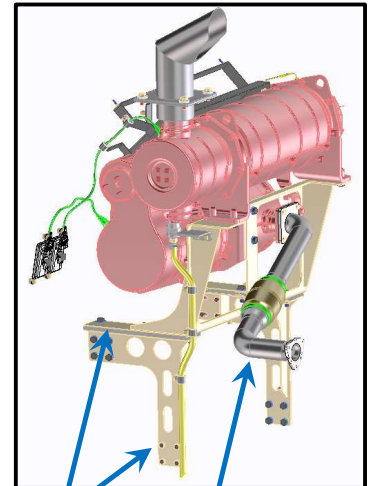
全車両、排気管を対策品に交換する。また、車両に応じてブラケットを対策品に交換する。

改造前



排気管（フレキシブルパイプ部）  
基準不適合発生箇所

改造後



対策品ブラケット

対策品排気管（フレキシブルパイプ部）

注：    は、交換部品を示す。

識別： 改善実施済車は、排気管の形状で判断できるため特別な識別表示は行わない。