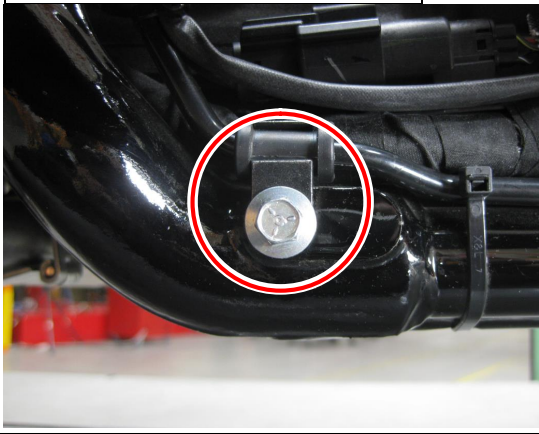



改善箇所説明図

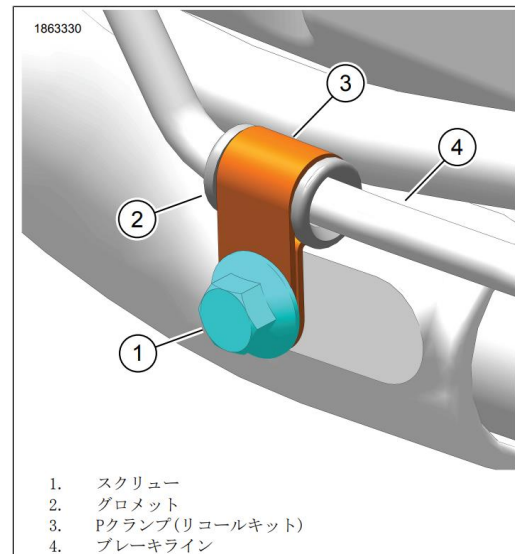


リアブレーキパイプクランプ



注：  は、措置する部品を示す。

対策部品



不具合箇所

リアブレーキパイプをフレームに固定するクランプにおいて、保持力が不十分なため、クランプからブレーキパイプが外れた場合に、エキゾーストパイプに接近または、接触することがある。そのため、ブレーキ配管内に気泡が発生し、制動力が弱くなり、そのまま使用を続けると、接触している箇所が摩耗し破損することで、ブレーキフルードが漏れ、安全に停止できなくなるおそれがある。

改善措置の内容

全車両、リアブレーキパイプクランプを対策品に交換する。

識別

改善実施済車には、車台番号打刻1桁目の下に白色ペイントを塗布する。