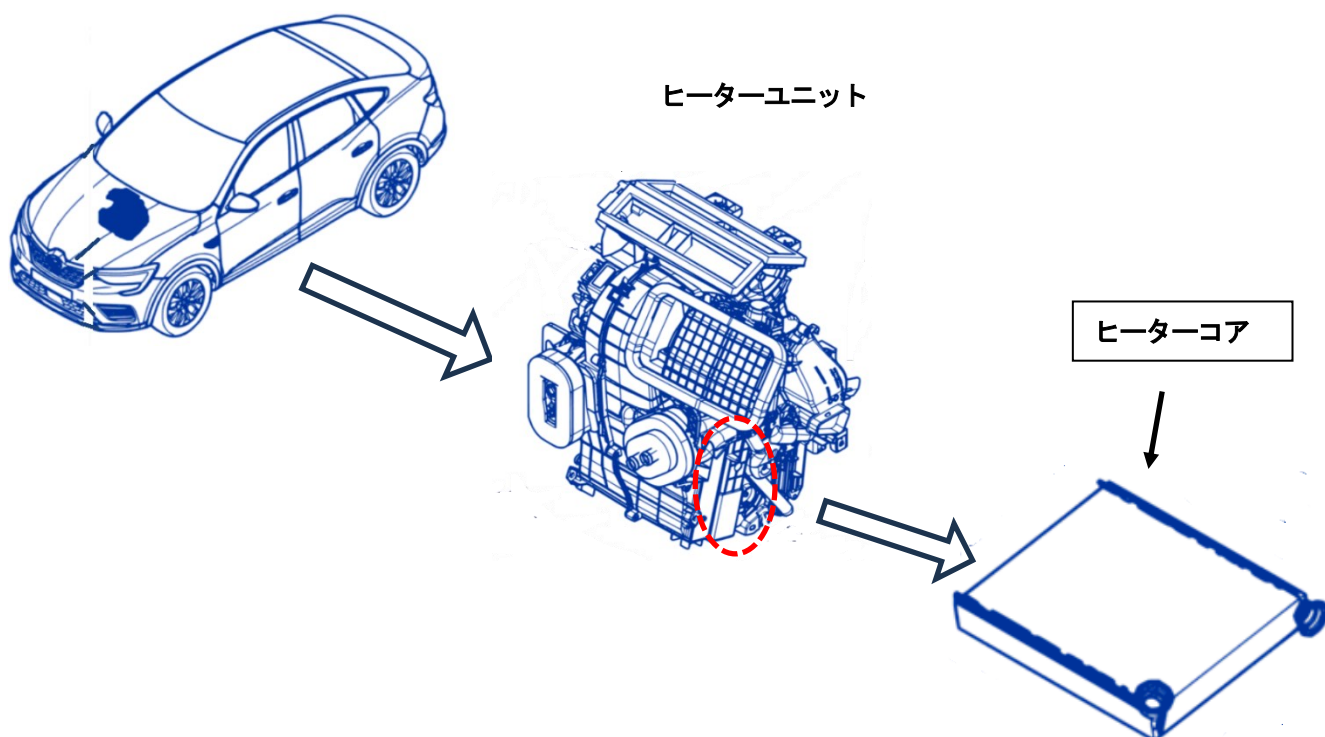


## 改善箇所説明図



注意：  は改善箇所を示す

原動機の冷却水において、冷却水精製時の作業指示が不適切なため、冷却水路内に不純物が生成されて車室内の暖房に用いるヒーターコア内部に詰まりが生じることがある。  
そのため、そのまま使用を続けると、加熱された冷却水が流れにくい状態となって、  
最悪の場合、暖房及びデフロスタ機能が低下するおそれがある。

### 改善措置の内容

全車両、冷却水を良品に交換する。また、暖房機能を点検し、吹き出し口の送風温度が十分に温まらない場合は、ヒーターコアを洗浄または交換する。

### 識別

右Bピラー下部、車体番号付近に白ペイントを塗布する。