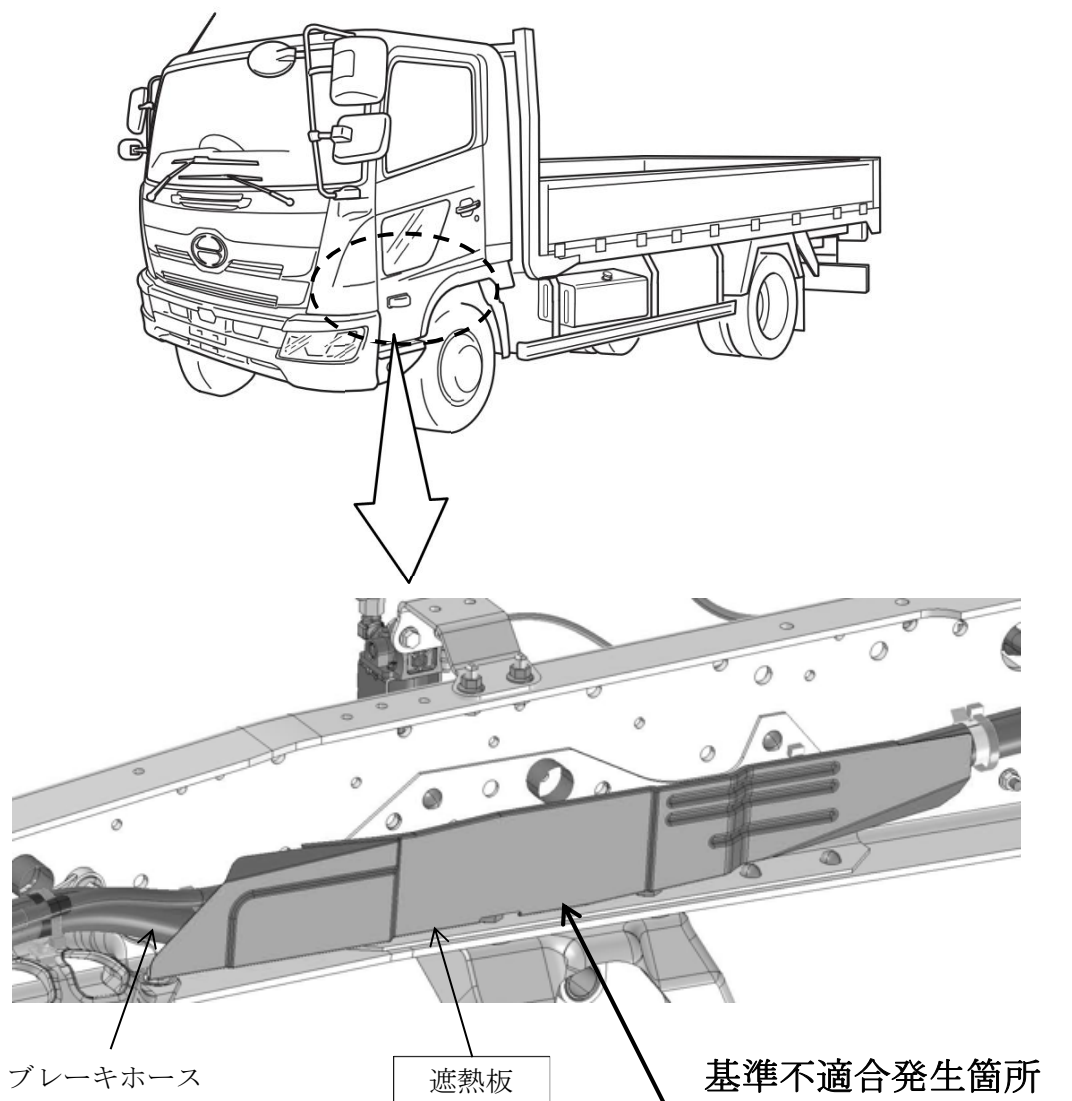


改善箇所説明図



注： は交換する部品を示す。

ブレーキホースを保護する遮熱板において、部品管理が不適切なため、防錆処理をしていないものがある。そのため、使用過程で遮熱板が腐食し、最悪の場合、当該遮熱板が脱落すると、排気管の熱によりブレーキホースが損傷し、エア漏れにより制動力が低下するおそれがある。

改善の内容：

全車両、遮熱板を点検し、該当する場合は良品に交換する。

識別：改善実施済車は弊社のインターネットホームページのリコール等情報対象車両検索にて“実施済”と表示する。