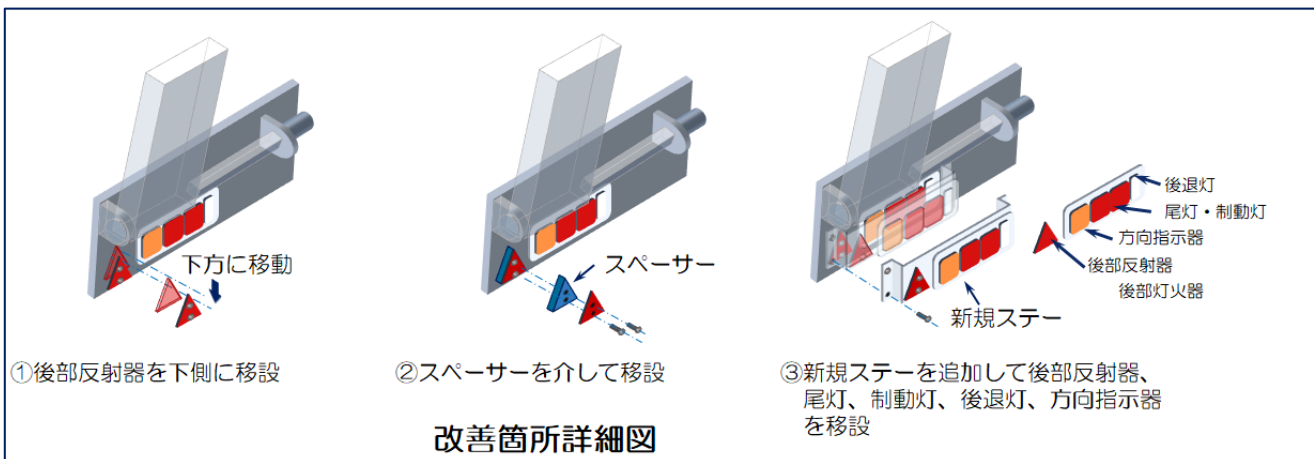
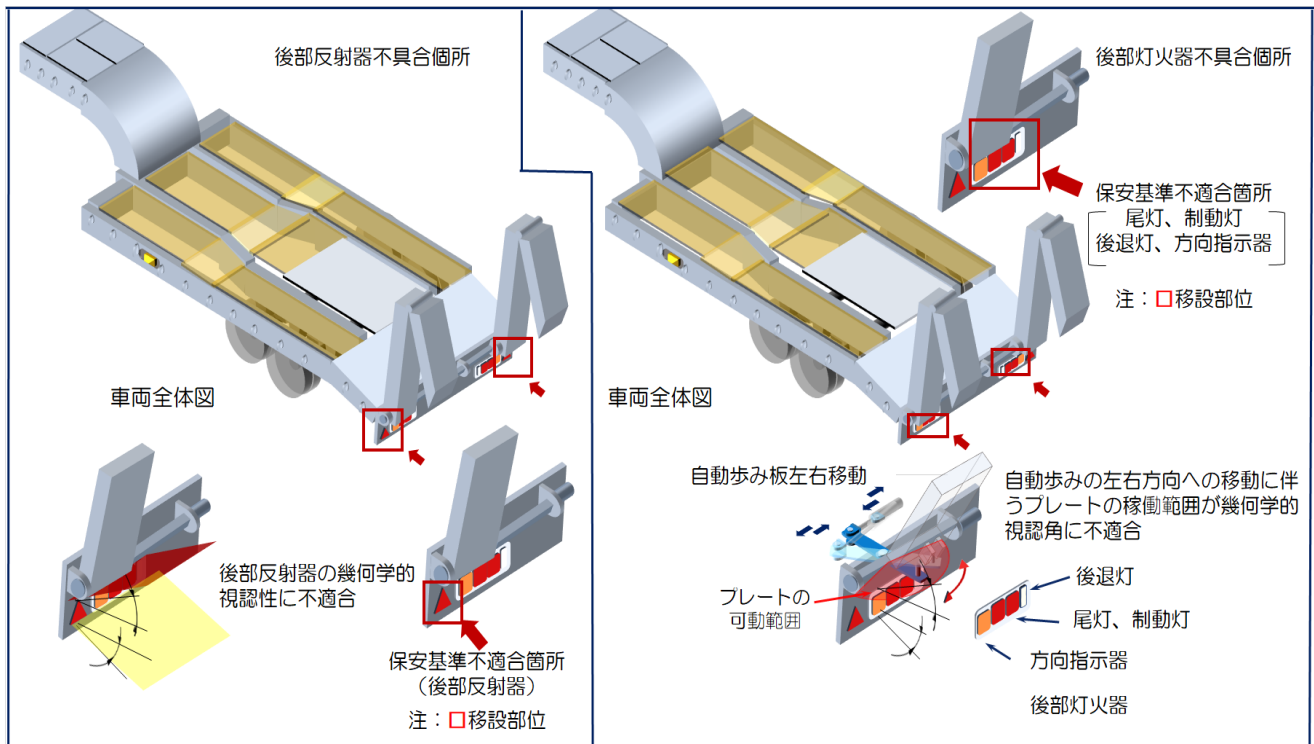


改善箇所説明図



不適合内容

セミトレーラの後部灯火器(尾灯、制動灯、後退灯、方向指示器)および後部反射器において、設計検討が不十分なため、後部灯火器および後部反射器の幾何学的視認性が保安基準に適合しないおそれがある。

改善措置の内容

全車両、灯火器および反射器の幾何学的視認性が保安基準に適合しているかどうか点検を行い、保安基準に適合しない灯火器および反射器については、適切な位置に移設する。また、一部の車両においてはスパース、あるいは新規ステーを取り付け、適切な位置へ移設する。

識別

作業完了の識別のため、製造銘版付近に青色丸ステッカーを貼り付ける。