

5. 水利用の現状

5-1 水利用の実態

湧別川水系における利水の現況は、表 5-1に示すとおりであり、許可水利権は 22 件あり、最大取水量の合計は約 37m³/s である。この内、農業用水としては約 2,500ha の耕地に最大 1.1m³/s が許可されている。

表 5-1 湧別川水系 水利用現況

種 別	件数	取水量 (m ³ /s)
かんがい用水 (かんがい面積:2,477.20ha)	9	1.121
水道用水	4	0.185
工業用水	1	0.018
その他	5	0.202
(小 計)	19	1.526
発電用水(最大取水量)	3	35.270
合 計	22	36.796

参考文献：一級水系水利権調書(北海道開発局) 平成 19 年 1 月現在

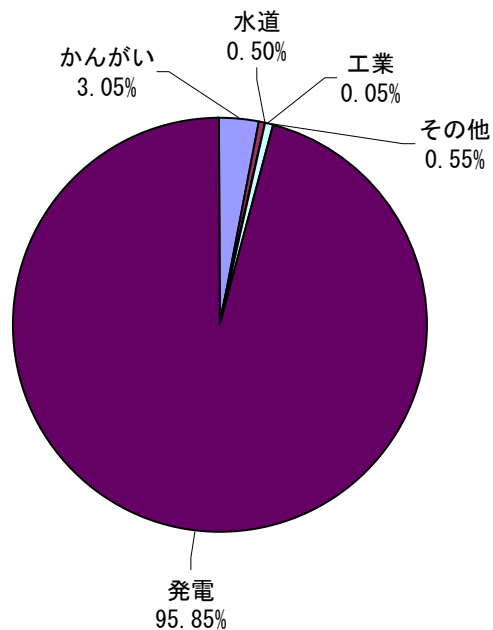


図 5-1 目的別水利用割合

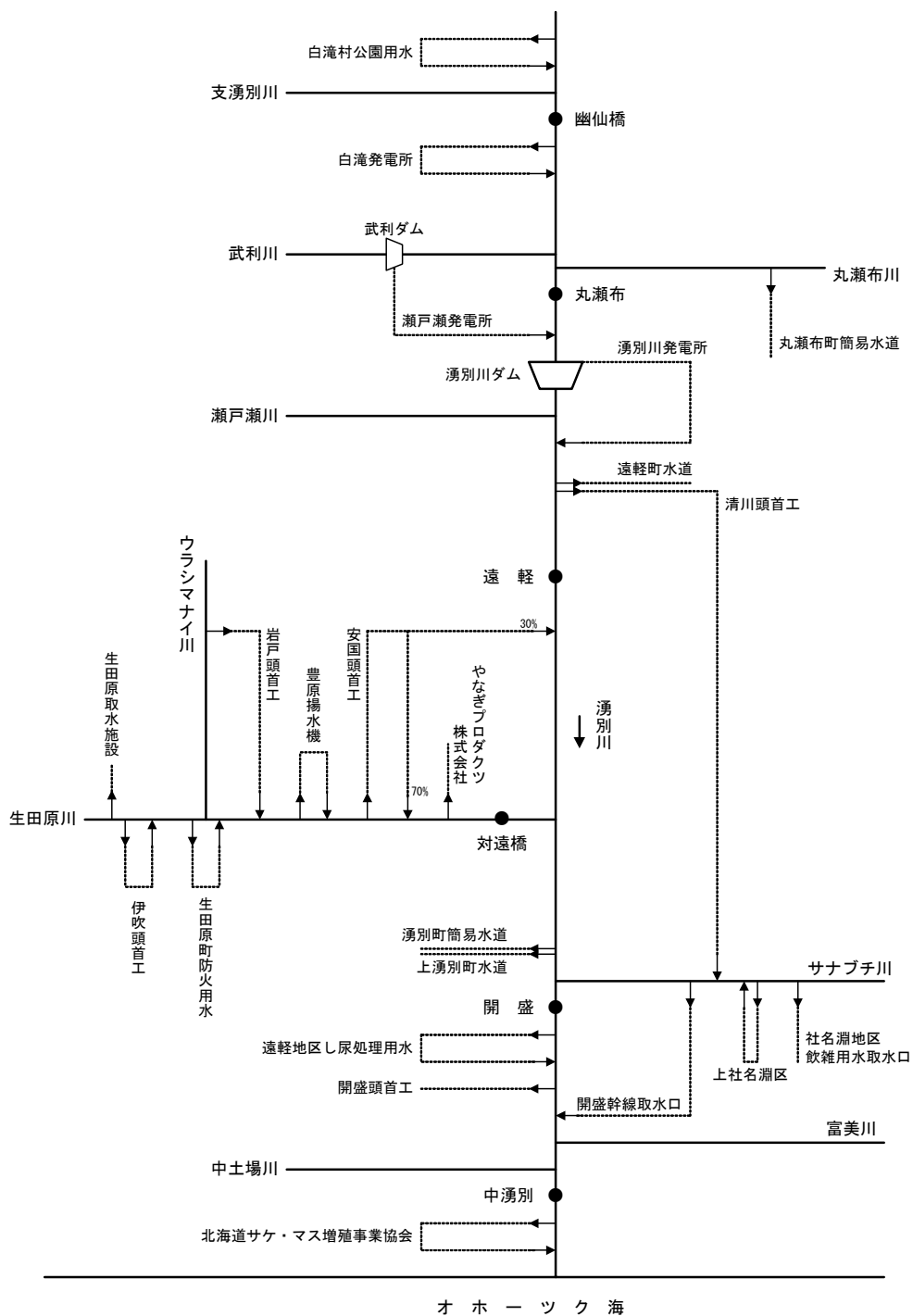


図 5-2 湧別川 水利模式図

5-2 渇水被害及び渇水調整

湧別川流域は、降水量が少ないにもかかわらず、広大な森林による保水機能や天狗岳、武利岳、北見富士などの融雪水、気温の低いことから過去において水不足などで大きな問題は生じていない。発電用水に代表される利水においても渇水時において渇水被害の報告はされていない。