

ぐんまけん まえばしし ぐんまけん
4 群馬県・前橋市(群馬県)

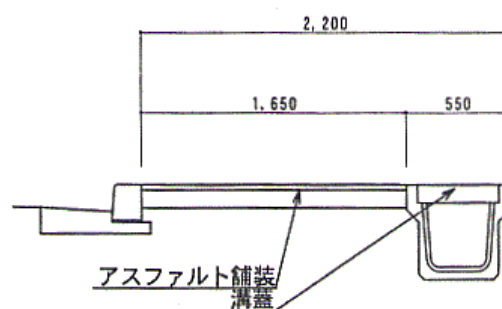
なんぶおおはし
(3)南部大橋線

■ 整備内容

老朽化した側溝部分の改良とあわせて平坦化をはかり、自転車通行空間を確保しました。
舗装材についても、市内統一の仕様によるカラー舗装と、雨天時の水はねに配慮した透水性舗装としました。

■ 整備箇所の状況

整備前



整備後

