

案内標識の表示地名に関する基準（案）の改訂について

平成 17 年 8 月 25 日 国都街第 28 号 国道企第 20 号
都市・地域整備局街路課長・道路局企画課長から北海道
開発局建設部長・沖縄総合事務局開発建設部長・各
地方整備局道路部長あて通達
各都道府県道路事業担当部長・各政令指定市道路事業
担当部長あて参考送付

市町村合併に伴う案内標識の表示地名の変更における基本的な考え方や手続きを定めるため、別添の通り、案内標識の表示地名に関する基準（案）を改訂したので、当分の間、これによられたく通知する。

（以下、都道府県・政令指定市あて）

貴管内道路管理者等に対しても、この旨周知願いたい。

（別添）案内標識の表示地名に関する基準（案）

別添

案内標識の表示地名に関する基準（案）

1 適用の範囲

この基準（案）は、一般国道、都道府県道及び幹線的な市町村道に、105系、106系及び108系の案内標識を整備する場合に適用する。

2 道路の分類

この基準（案）を適用する道路は、次の3つに分類するものとする。なお、当該道路の分類と道路法上の道路の分類との関係については、表-1を参考にされたい。

(1) 主要幹線道路

主として地方生活圏及び大都市圏内の骨格となるとともに、高速自動車国道を補完して生活圏相互を連絡する道路をいう。

(2) 幹線道路

地方部にあつては、主として地方生活圏内の二次生活圏の骨格となるとともに、主要幹線道路を補完して、二次生活圏相互を連絡する道路をいう。

都市部にあつては、その骨格及び近隣住区の外郭となる道路をいう。

(3) 補助幹線道路

地方部にあつては、主として地方生活圏内の一次生活圏の骨格となるとともに幹線道路を補完し、一次生活圏相互を連絡する道路をいう。

都市部にあつては近隣住区内の幹線となる道路をいう。

注) ここで用いた地方生活圏、一次生活圏及び二次生活圏については、以下のような構成を標準とする。

一次生活圏……役場、診療所、集会所、小中学校等基礎的な公共公益的施設を中心部に持ち、それらのサービスが及ぶ地域。圏域範囲は半径4～6km程度。

二次生活圏……高度の買い物ができる商店街、専門医をもつ病院、高等学校等を中心部に持ち、いくつかの一次生活圏から構成される地域。圏域範囲は半径6～10km程度。

地方生活圏……総合病院、各種学校、中央市場等の広域利用施設を中心部に持ち、いくつかの二次生活圏から構成される地域。圏域範囲は半径20～30km程度。

表-1 道路の分類

地域区分	道路の分類	道路法上の道路の分類			
		一般国道	都道府県道		市町村道 幹線
			主要	一般	
地方部 (1・3種)	主要幹線	◎	○		
	幹線	○	◎	○	
	補助幹線		○	◎	◎
都市部 (2・4種)	主要幹線	◎	◎		
	幹線	○	◎	◎	○
	補助幹線		○	◎	◎

凡例 ◎ 主たる対応 ○ ありうる対応

3 目標地の選定

目標地は、標識を設置する道路の性格、周辺の道路網、目標地の間隔などを考慮して選定するものとする。選定にあたっては、表-2 に示す条件に合う地名（目標候補地）の中から選定することを基本とする。

目標地のうち、重要地及び主要地を市町村合併に伴い変更する場合は、表-3 に示す考え方を基本とする。特に、市町村合併に伴い面積が大幅に増大した市町村においては、目標地の選定等について、表-4 に示す考え方を参考にされたい。

また、表-3 に示す考え方及び市町村合併の現状を踏まえ、重要地及び主要地について別表を作成したので、参考にされたい。

今後、重要地及び主要地については毎年度変更の有無を確認し、市町村合併などにより変更する必要が生じた場合は、第4項において定める手続きを経るなどして調整されたい。

表-2 目標地の条件

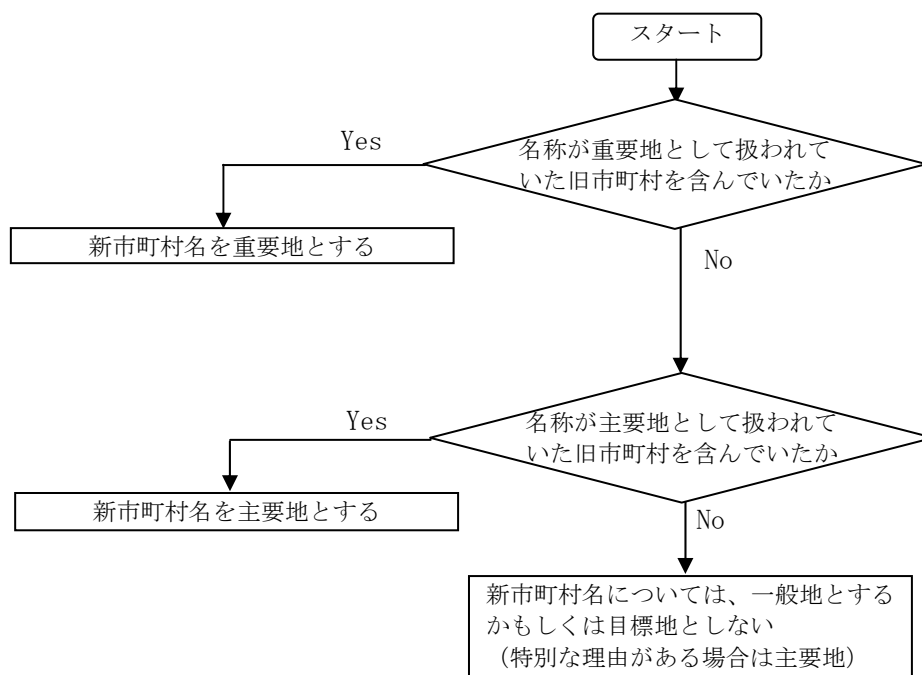
<p>1 重要地（以下に該当する地名が、目標候補地となる。）</p> <ul style="list-style-type: none">① 県庁所在地。② 政令指定市。③ 地方生活圏の中心都市（一地方生活圏で一つ）。④ 主要幹線道路が相互に交差する結節点を有する市。⑤ 地方生活圏の設定されていない地域にあつては、③に準ずる都市。⑥ 市町村合併後の新市の名称として使用されていない旧市名のうち、①から⑤に準ずるもので、かつ、字名等として残っているもの。 <p>2 主要地（以下に該当する地名が、目標候補地となる。）</p> <ul style="list-style-type: none">① 二次生活圏の中心市、町。② 主要幹線道路が相互に交差する結節点を有する町。③ 主要幹線道路と幹線道路、幹線道路と幹線道路が相互に交差する結節点を有する市、町、村。④ 高速自動車道のインターチェンジ、空港、主要な港湾、鉄道の主要駅などを有する市、町、村。⑤ 大規模な工業基地、流通団地等を有する市、町、村又は施設名。⑥ 市町村合併後の新市町村の名称として使用されていない旧市町村名のうち、①から⑤に準ずるもので、かつ、字名等として残っているもの。⑦ その他、著名な史跡、名勝地等。 <p>3 一般地（以下に該当する地名が、目標候補地となる。）</p> <ul style="list-style-type: none">① 重要地、主要地以外の市、町、村。② その他、沿道の著名な地名。

表-3 重要地及び主要地を市町村合併に伴い変更する場合の考え方

目標地のうち、重要地及び主要地を市町村合併に伴い変更する場合は、以下に示す考え方を基本とする。変更にあたっては、利用者の混乱を招かないよう十分な検討を実施することとする。

(新市町村の名称の扱い)

- 1 名称が重要地として扱われていた旧市町村を含んだ合併に伴い変更する場合、その新市町村の名称は重要地とする。
- 2 1には該当せず、名称が主要地として扱われていた旧市町村を含んだ合併に伴い変更する場合、その新市町村の名称は主要地とする。
- 3 1及び2に該当しない場合、新市町村の名称は一般地とするか、もしくは目標地としない。ただし、特別な理由がある場合、主要地とすることができる。



(旧市町村の名称の扱い)

- 4 合併前に、重要地または主要地として扱われていた旧市町村名（新市町村名と同じものを除く。）については、合併後に重要地、主要地または一般地とするか、もしくは目標地としないことができる。

表-4 市町村合併に伴い面積が大幅に増大した市町村における目標地の選定等の考え方

市町村合併に伴い面積が大幅に増大した市町村においては、目標地の選定等について、以下に示す考え方を参考とする。

- 1 新市町村の中心部を案内する必要がある場合、〇〇市街、〇〇駅などの道路利用者になじみのある目標地を表示することとする。
- 2 旧市町村の中心部を案内する必要がある場合、旧市町村名を表示するなど、利用者の混乱を招かないよう、表示地名について十分な検討を実施することとする。

4 重要地及び主要地の変更手続き（図-1 参照）

- ①重要地及び主要地を変更する場合には、都道府県ごとに、直轄国道事務所、都道府県及び政令指定市の道路管理者により構成される道路案内標識に関する連絡及び調整を実施する会議を開催し、利用者の混乱を招かないよう関係者間で十分な調整を行うこととする。なお、当該会議の構成員には、必要に応じてその他の道路管理者、公安委員会等を追加することとする。
- ②検討にあたっては、一般の方の意見を広く聴くなどの方法をとることとする。また、必要に応じ、学識経験者の意見も聴くこととする。
- ③地方整備局等においては、都道府県における連絡及び調整の結果を受け、必要に応じて都道府県間及び地方整備局間においても必要な連絡及び調整を行うこととする。
- ④変更した結果については、一般の方に十分周知することとする。

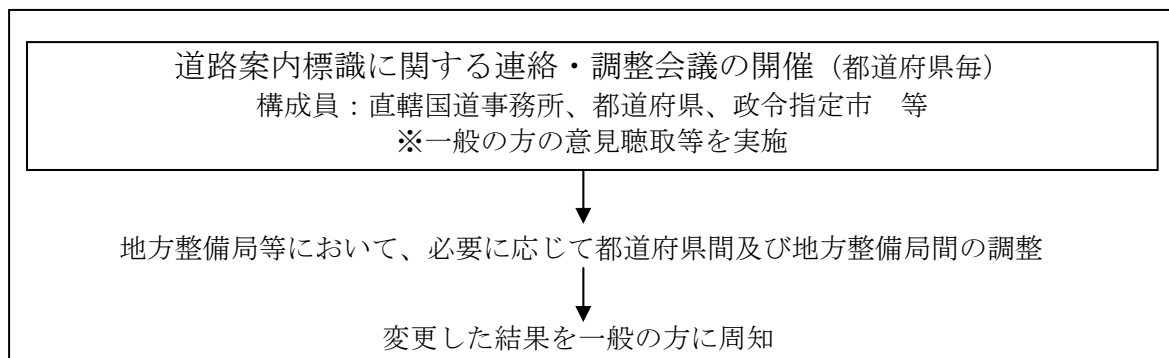


図-1 重要地及び主要地の変更手続き

5 道路の分類と目標地

一般道路のうち主要幹線道路、幹線道路及び補助幹線道路の三つを対象としたとき、案内標識に用いる目標地としては、道路の分類に応じておおむね表-5 によることを原則とする。

当該道路の進行方向上にある目標地としては、当該道路の分類（主要幹線道路、幹線道路、補助幹線道路）に応じて表-5 で示されている第 1 ランク地名のうち、最も近いものを表示することを原則とする。ただし、主要幹線道路、幹線道路においては、当該路線の進行方向に 2 地名表示を行って、案内の連続性を保つとともに、短・中距離ドライバーに対しても目標地の案内を行うことが望ましい（図-2 参照）。2 地名表示する場合は、原則として、横 1 列に表示し、この場合左側は最も近い第 1 ランク地名を、右側は最も近い第 2 ランク地名とする。ただし、最も近い第 1 ランク地名が最も近い第 2 ランクより当該路線上近地点であるときは、右側に最も近い第 1 ランク地名を、左側にその次の第 1 ランク地名を表示する。

また、交差している道路上にある目標地については、交差している道路の分類に応じて、表-5 で示されている第 1 ランク地名のうち、最も近いものを表示することを原則とする（図-2 参照）。

表-5 道路の分類と目標地

道路の分類 \ 目標地	重要地	主要地	一般地
主要幹線道路	◎	○	
幹線道路	◎	◎	○
補助幹線道路	◎	◎	◎

(注) ◎第 1 ランク（原則として用いる地名）

○第 2 ランク（2 地名表示の場合用いる地名）

6 基準地の使用

トリップ長の長い交通が多く通行する主要幹線道路においては、重要地の中から特に主要な都市を基準地として選定（おおむね 1 県 1 都市）し、その基準地を「方面及び距離（106-A）」で案内することが望ましい。この場合、「方面及び距離（106-A）」は、基準地、最も近い第 1 ランク地名、最も近い第 2 ランク地名（または、基準地、最も近い第 1 ランク地名、2 番目に近い第 1 ランク地名）の 3 段表示となる（図-2 参照）。

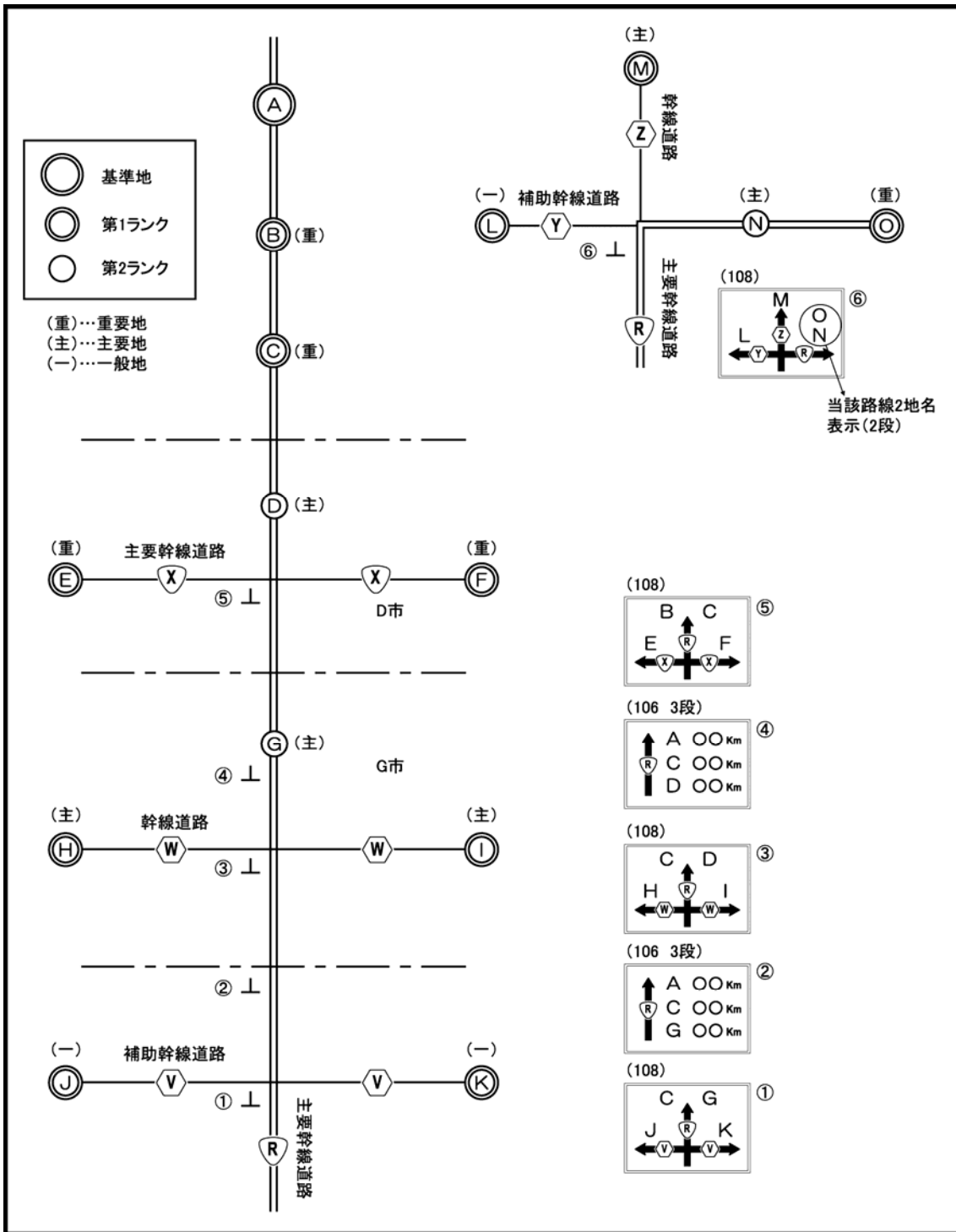


図-2 目標地の選定の例（主要幹線道路の場合）

別表

都道府県名	重要地	主要地
北海道	江別、千歳、札幌、岩見沢、滝川、深川、小樽、倶知安、函館、長万部、江差、苫小牧、室蘭、浦河、旭川、士別、名寄、留萌、稚内、網走、北見、紋別、帯広、釧路、根室、日高、富良野、枝幸、弟子屈	恵庭、北広島、石狩、当別、月形、定山溪、中山峠、浜益、芦別、夕張、三川、長沼、美唄、砂川、赤平、余市、喜茂別、岩内、寿都、八雲、松前、森、熊石、北檜山、瀬棚、登別、虻田、白老、伊達、洞爺湖、門別、静内、えりも、上川、音威子府、美深、羽幌、浜頓別、豊富、留辺蘂、美幌、上湧別、遠軽、興部、小清水、斜里、端野、清水、足寄、本別、広尾、浦幌、幕別、上士幌、陸別、白糖、標茶、厚岸、阿寒湖畔、別海、中標津、標津、羅臼、大曲、栗山、碧水、夕張紅葉山、銭函、沼の端、早来、常呂、女満別、川湯
青森県	青森、八戸、弘前、十和田、むつ、五所川原	三沢、黒石、藤崎、平川、野辺地、十和田湖、七戸、南部、三戸、大間、竜飛、鱒ヶ沢、外ヶ浜、つがる、五戸、おいらせ
岩手県	盛岡、一関、釜石、北上、宮古、久慈、二戸、大船渡、花巻、奥州	八幡平市、軽米、岩泉、田野畑、川井、遠野、平泉、陸前高田、岩手町
宮城県	仙台、石巻、古川、気仙沼、白石	泉中央、角田、岩沼、栗原、松島、鳴子、涌谷、迫、登米、作並温泉、大河原、加美、女川、志津川、長町
秋田県	秋田、大館、能代、由利本荘、大仙、横手、湯沢	鹿角、鷹巣、北秋田、角館、協和、田沢湖、森吉、雄和、男鹿
山形県	山形、米沢、新庄、酒田、鶴岡	南陽、長井、庄内、金山、天童、寒河江、東根、尾花沢
福島県	福島、郡山、白河、会津若松、いわき、南相馬、相馬	二本松、伊達、川俣、石川、三春、小野、田村、棚倉、矢祭、猪苗代、西会津、会津坂下、三島、南会津、只見、双葉、浪江、須賀川、喜多方、会津美里
茨城県	鹿嶋、古河、筑西、土浦、日立、水戸	岩間、常陸大宮、大洗、笠間、学園都市、下妻、高萩、大子、東海、那珂、常陸太田、鉾田、水海道、つくば、結城、竜ヶ崎、石岡、取手、北茨城、ひたちなか
栃木県	足利、宇都宮、小山、日光、那須塩原	さくら、那珂川町、鹿沼、那須烏山、鬼怒川、佐野、塩原、栃木市、那須、益子、真岡、矢板、大田原、下野、川治、板室、湯西川、川俣、茂木
群馬県	桐生、渋川、高崎、沼田、前橋、草津	安中、赤城山、伊勢崎、月夜野、富岡、中之条、長野原、藤岡、松井田、水上、館林、太田、猿ヶ京、伊香保、尾瀬、大間々

都道府県名	重要地	主要地
埼玉県	さいたま、春日部、川越、熊谷、秩父、草加、所沢、東松山	入間、上尾、桶川、岩槻、川口、小川、行田、加須、越谷、久喜、鴻巣、蓮田、坂戸、飯能、深谷、戸田、三郷、長瀬、羽生、本庄、寄居、幸手、狭山、川島、日高、菖蒲、和光、児玉、栗橋、富士見、小鹿野、大宮、浦和
千葉県	柏、木更津、千葉、成田	市原、市川、勝浦、鴨川、佐倉、佐原、東金、館山、成田空港、野田、船橋、松戸、茂原、八千代、八日市場、四街道、浦安、銚子
東京都 (23区)	浅草橋、池袋、上野、五反田、新宿、渋谷、品川、巣鴨、日本橋	赤羽、青戸、荻窪、赤羽橋、蒲田、板橋、飯田橋、大森、大原、王子、羽田、日比谷、東中野、本郷、馬込、丸子橋、三宅坂、目白、四谷、目黒、谷原、六本木、信濃町、砂町、千住、瀬田、高井戸、辰巳、高田馬場、戸田橋、等々力、成増、半蔵門、初台、晴海、亀戸、上馬、葛西、亀有、銀座、言問橋、高円寺、桜田門、大崎、三軒茶屋、新橋、四ツ木、西新井、三ノ輪、南砂、芝公園、市川橋、祝田橋、永代橋、恵比寿、大久保、大手町、御徒町、駒形橋、駒沢、笹目橋、水道橋、溜池、豊洲
(23区外)	八王子	秋川、五日市、あきる野、青梅、奥多摩、数馬、清瀬、狛江、小平、立川、高尾、西東京、多摩ニュータウン、調布、拝島橋、東村山、檜原、府中、町田、瑞穂、三鷹、福生
神奈川県	厚木、小田原、相模原、横須賀 横浜 川崎	伊勢原、江の島、鎌倉、茅ヶ崎、津久井、秦野、箱根、藤沢、松田、三崎、大和、湯河原、平塚、相模湖 磯子、市ヶ尾、新横浜、金沢、桜木町、綱島、鶴ヶ峰、鶴見、戸塚、長津田、東神奈川、保土ヶ谷、関内、高島 小杉、登戸、溝口
新潟県	村上、新潟、長岡、上越、糸魚川、南魚沼、三条、十日町	新発田、燕、見附、川口、魚沼、小千谷、湯沢、柏崎、妙高、五泉
富山県	魚津、富山、高岡、砺波	朝日、黒部、滑川、立山、小杉、新湊、氷見、小矢部、南砺
石川県	小松、金沢、七尾、輪島	加賀、白山、津幡、珠洲、穴水、羽咋、中能登
福井県	福井、敦賀	鯖江、勝山、大野、武生、小浜、あわら

都道府県名	重要地	主要地
山梨県	大月、甲府、韮崎、富士吉田	笛吹、北杜、昭和、上野原、塩山、勝沼、富士河口湖、南部、丹波山、道志、身延、小淵沢、都留、山梨、本栖、山中湖、甲斐、南アルプス、鯨沢
長野県	飯田、上田、小諸、塩尻、諏訪、長野、松本	飯山、伊那、岡谷、大町、軽井沢、上高地、木曾町、駒ヶ根、千曲、佐久、信州新町、信濃町、志賀高原、須坂、茅野、中野、南木曾、野沢温泉、白馬、富士見、安曇野、菅平、白樺湖、辰野、東御
岐阜県	岐阜、高山、大垣、美濃加茂、多治見	関、中津川、各務原、羽島、可児、土岐、瑞浪、恵那、美濃、郡上、下呂、関ヶ原、瑞穂、山県、本巣、海津、飛騨、白川郷
静岡県	静岡、浜松、沼津	三島、富士、島田、掛川、下田、伊東、熱海、伊豆市、御殿場、富士宮、焼津、御前崎、磐田、川根本町
愛知県	名古屋、豊橋、豊田	瀬戸、春日井、小牧、一宮、犬山、弥富、半田、東海、常滑、師崎、岡崎、西尾、安城、知立、豊川、蒲郡、伊良湖岬、新城、清須、飛島、豊明、高浜、大府、東山公園、大曾根、名古屋城、栄、鶴舞公園、名古屋駅、金山、瑞穂運動場、熱田神宮、名古屋港、金城ふ頭
三重県	津、四日市、伊勢、尾鷲、伊賀、松阪	桑名、鈴鹿、亀山、名張、鳥羽、熊野、大台、志摩
滋賀県	大津	甲賀、栗東、草津、近江八幡、東近江、彦根、米原、長浜、高島
京都府	福知山、舞鶴 京都、堀川五条	宮津、綾部、京丹波、亀岡、宇治、木津、京丹後 山科東野、東山五条、河原町五条、烏丸五条、京阪国道口、横大路、西大路五条、千代原口、西大路九条、九条河原町、観月橋、岡崎、高野、東山丸太町、祇園、下鴨、烏丸丸太町、四条烏丸、堀川北大路、四条堀川、金閣寺、円町、西院、嵐山、堀川丸太町、烏丸北大路、京北
大阪府	大阪 大阪駅、梅田新道、難波、天王寺駅、大阪港、南港、深江橋	池田、箕面、豊中、高槻、茨木、吹田、摂津、枚方、寝屋川、守口、門真、大東、四條畷、東大阪、八尾、柏原、松原、藤井寺、富田林、河内長野、美原、狭山、堺、泉大津、岸和田、貝塚、泉佐野、泉南、阪南、岬 大和田西、歌島橋、十三、新大阪駅、長柄橋北詰、上新庄、今市、関目、蒲生4、都島本通、天神橋6、南森町、天満橋、淀屋橋、野田阪神、桜島、弁天町駅、本町、森之宮駅前、今里、上本町6、湊町、大正橋、北津守、花園北、杭全、流町1、大運橋、浜口、長居、瓜破、長吉長原

都道府県名	重要地	主要地
兵庫県	神戸、姫路、豊岡、洲本 三宮	尼崎、西宮、芦屋、伊丹、川西、宝塚、三田、吉川、篠山、丹波、西脇、社、小野、三木、明石、加古川、高砂、加西、福崎、宍粟、龍野、相生、赤穂、上月、佐用、朝来、養父、出石、城崎、香美、温泉、浜坂、淡路、南あわじ、 神戸駅、箕谷、神出、有馬、西神ニュータウン、六甲山
奈良県	奈良	天理、桜井、橿原、大和高田、五條、王寺、大淀、十津川、針、明日香
和歌山県	和歌山、田辺、新宮	橋本、海南、有田、御坊、白浜、串本、那智勝浦、本宮、高野、龍神、岩出、みなべ、日高川、紀の川、有田川、湯浅、広川、印南
鳥取県	米子、倉吉、鳥取	湯梨浜、智頭、境港、八頭、岩美、三朝、江府、若桜、日野、北栄
島根県	出雲、益田、大田、松江、浜田	江津、津和野、吉賀、雲南、奥出雲、川本、宍道、安来
岡山県	津山、新見、岡山	倉敷、玉野、笠岡、美作、井原、総社、高梁、備前、真庭、児島、吉備中央
広島県	広島、福山、三次	可部、呉、三原、庄原、尾道、東広島、東城、竹原、大竹、安芸太田、世羅、廿日市、府中※、因島、江田島、安芸高田、海田、宮島口、 広島空港 ※は備後地域の府中を指す
山口県	山口、宇部、周南、岩国、萩、下関	徳地、柳井、光、小郡、鹿野、秋芳洞、防府、長門、山陽小野田、玖珂、美祢、特牛、熊毛、須佐
徳島県	徳島、池田、つるぎ	鳴門、北島、川島、吉野川市、神山、阿南、小松島、上勝、那賀、海南、日和佐、石井、大歩危、阿波市、美馬、木屋平、剣山、県庁、徳島空港、山川
香川県	高松	引田、津田、高松空港、坂出、丸亀、多度津、琴平、観音寺、善通寺、長尾、塩江、琴南、土庄、福田、東かがわ市、さぬき市、詫間、豊中、豊浜、綾南、綾歌、財田、池田、内海、高松駅
愛媛県	松山、今治、宇和島、西条、大洲、	三島、新宮、新居浜、玉川、北条、東温市、松山港、松山空港、伊予市、久万高原町、内子、長浜、肱川、四国カルスト、八幡浜、宇和、野村、鬼北、愛南、別子山、保内、津島、西予市、川之江、小松、四国中央市、三崎港、小田、県庁

都道府県名	重要地	主要地
高知県	高知、室戸、 四万十市、須崎、 足摺岬	甲浦、二又、奈半利、安芸、大栃、土佐山田、 高知龍馬空港、南国、本山、大川、上八川、長沢、 いの、桂浜、津野、仁ノ、土佐市、宇佐、佐川、 船戸、梶原、新田、大正、窪川、土佐清水、三原、 竜串、宿毛、大月、馬路、大豊、室戸岬、野根、 安田、赤岡、越知、平田、仁淀川町、領石、 はりまや橋、高知県庁
福岡県	福岡、久留米、 大牟田、飯塚 北九州	大川、柳川、八女、筑後、朝倉、小郡、筑紫野、 春日、大野城、嘉麻、田川、直方、宗像、中間、 太宰府、行橋、豊前、古賀、宮若、前原、うきは、 福津 門司、小倉北、小倉南、戸畑、八幡西、若松、 八幡東
佐賀県	唐津、鳥栖、武雄、 佐賀	多久、伊万里、鹿島、小城、神崎、嬉野
長崎県	佐世保、諫早、 島原、大村、長崎	平戸、松浦、雲仙、東彼杵、西海、
熊本県	八代、人吉、水俣、 本渡、宇土、熊本 荒尾	玉名、山鹿、牛深、宇城、菊池、菊水、南関、 長洲、植木、阿蘇、御船、山都、鏡、芦北、湯前、 天草、上天草、合志
大分県	中津、日田、佐伯、 大分、宇佐、別府	日出、豊後大野、竹田、国東、臼杵、豊後高田、 杵築、由布
宮崎県	都城、延岡、日南、 小林、宮崎	日向、串間、西都、えびの、田野、高原、高鍋、 高千穂、青島、鶴戸、椎葉
鹿児島県	薩摩川内、鹿屋、 枕崎、霧島、鹿児島	いちき串木野、阿久根、出水、大口、指宿、 南さつま、さつま、加治木、湧水、志布志、垂水、 日置、曾於
沖縄県	辺戸岬、沖縄、 那覇、名護、 海洋博公園	平和記念公園、うるま、糸満、与那原、嘉手納、 恩納、東、大宜味、具志頭、那覇空港、知念、 海中道路、首里城公園、残波岬