







1. 基本事項

技術番号	BR030062-V0024			
技術名	遠隔監視装置(洗掘)			
技術バージョン	Ver1.0	作成:	2024年3月	
開発者	株式会社アイベック			
連絡先等	TEL: 076-438-0808	E-mail: i_iot@ipec-com.jp	〒931-8453 富山市中田一丁目113-1 株式会社アイベック IoT開発部	
現有台数・基地	4台	基地	富山県富山市	
技術概要	橋脚や橋台の沈下・移動・傾斜・洗掘に伴う傾斜を橋脚橋台の橋座面に設置した傾斜計で計測したデータをクラウドサーバーに蓄積し、遠隔地からパーソナルコンピュータやスマートフォンなどで閲覧することができる遠隔監視技術である。			
技術区分	橋種	鋼橋 コンクリート橋		
	対象部位	下部構造(橋脚,橋台)		
	損傷の種類	鋼		
		コンクリート		
		その他		
		共通	㊟沈下・移動・傾斜 ㊟洗掘	
検出原理	・電圧			
検出項目	・傾斜角			

2. 基本諸元

計測機器の構成		<ul style="list-style-type: none"> 計測装置: 傾斜計・温度計を橋脚・橋台の橋座面に固定 データ収集・通信: 有線(LTE/LTE-Mでクラウドサーバーに転送) 				
移動装置	機体名称	-				
	移動原理	-				
	運動制御機構	通信	-			
		測位	-			
		自律機能	-			
		衝突回避機能(飛行型のみ)	-			
	外形寸法・重量	-				
	搭載可能容量(分離構造の場合)	-				
動力	-					
連続稼働時間(バッテリー給電の場合)	-					
設置方法	<ul style="list-style-type: none"> 移動なし 傾斜計: 橋台・橋脚の橋座面に接着剤・アンカーボルト等で固定 温度計: 橋台・橋脚の橋座面・傾斜計等に接着剤等で固定 					
外形寸法・重量(分離構造の場合)	<ul style="list-style-type: none"> 傾斜計 最大外形寸法(長さ115mm×幅70mm×高さ25mm)、最大重量0.4kg 温度計 最大外形寸法(長さ30mm×幅10mm×高さ10mm)、最大重量0.1kg 					
センシングデバイス	<ul style="list-style-type: none"> 傾斜計 緑測器製 製品型名ESC3010Z-V-DB0L01 温度計 TEXAS INSTRUMENTS製 LM61CIZ 					
	<p style="text-align: center;">計測装置の仕様</p> <table border="1"> <thead> <tr> <th>名称</th> <th>仕様</th> </tr> </thead> <tbody> <tr> <td> 傾斜計 緑測器製  </td> <td> 規格: 測定範囲: -10~10° 絶対直線性: ±0.5%FS 電源: DC 8~30V (外部バッテリー) 外形: 70×90×23 mm </td> </tr> <tr> <td> 温度計 TEXAS INSTRUMENTS 製  </td> <td> 測定範囲: -30~100°C 電源: 2.7~10V (外部バッテリー) </td> </tr> </tbody> </table>	名称	仕様	傾斜計 緑測器製 	規格: 測定範囲: -10~10° 絶対直線性: ±0.5%FS 電源: DC 8~30V (外部バッテリー) 外形: 70×90×23 mm	温度計 TEXAS INSTRUMENTS 製 
名称	仕様					
傾斜計 緑測器製 	規格: 測定範囲: -10~10° 絶対直線性: ±0.5%FS 電源: DC 8~30V (外部バッテリー) 外形: 70×90×23 mm					
温度計 TEXAS INSTRUMENTS 製 	測定範囲: -30~100°C 電源: 2.7~10V (外部バッテリー)					
計測原理	<ul style="list-style-type: none"> 傾斜計: 橋脚・橋台に設置し、支承の傾斜に伴う傾斜角の変化を計測する。 温度計: 傾斜計近傍に設置し、周辺の温度を計測する。 					
計測の適用条件(計測原理に照らした適用条件)	<ul style="list-style-type: none"> 計測装置設置のために計測部位に近接できる必要がある。また、計測部位からデータ収集装置までケーブルを配線する必要がある。 NTT docomo 通信サービスエリア。 					
精度と信頼性に影響を及ぼす要因	<ul style="list-style-type: none"> 計測精度向上のため傾斜計の固定金具は剛性の高いものでしっかり固定する。 温度変化に伴う抵抗変化により電圧変化が生じるため、計測データの温度ドリフトに留意が必要である。 					
計測装置	<ol style="list-style-type: none"> 橋台・橋脚の橋座面に設置した傾斜計・温度計により、傾斜角の変化や温度に応じた電圧信号を得る。 データ収集装置内で電圧信号をデジタル変換し、通信装置でクラウドサーバーへデータを送信する。 クラウドサーバー上で電圧信号を対応する傾斜角の変化や温度に変換する。 パーソナルコンピュータ等からWebモニターにてデータを確認する。 継続的にモニタリングすることで、データの変化を観察する。 しきい値を設定することで、メールによる警告が発動される。 					
計測プロセス						

	<p style="text-align: center;">計測プロセス</p>
アウトプット	<ul style="list-style-type: none"> 計測された傾斜角・温度のデータは、端末で数値とグラフで表示。 各計測値は、CSVファイルにて出力可能。 機器の設置に要する時間は、通信設定を含めて1日程度。
計測頻度	<ul style="list-style-type: none"> 5～60分間隔を1分単位で設定可能 最大計測期間2年間(計測間隔20分の場合)
耐久性	<ul style="list-style-type: none"> 傾斜計:IP67 温度計:IP44相当
動力	<ul style="list-style-type: none"> 傾斜計:仮設12Vバッテリー 温度計:乾電池4本
連続稼働時間(バッテリー給電の場合)	<ul style="list-style-type: none"> 連続稼働時間2年間(計測間隔20分)
設置方法	<ul style="list-style-type: none"> データ収集装置と通信装置は有線で計測装置に接続し、陽の当たる場所に固定する。 データ収集装置・通信装置の固定は、仮設支柱または防護柵・親柱等に金属バンド・アンカー等で固定する。
外形寸法・重量(分離構造の場合)	<ul style="list-style-type: none"> データ収集装置 最大外形寸法(400mm×400mm×200mm)、最大重量5kgkg 通信装置 最大外形寸法(282mm×148mm×170mm(アンテナ・取付金具を含まない))、最大重量2kg
データ収集・記録機能	<ul style="list-style-type: none"> 計測装置で計測したデータをデータ収集装置・通信装置から移動通信網経由でクラウドサーバーに伝送して保存 データ収集装置に記録機能無
通信規格(データを伝送し保存する場合)	<ul style="list-style-type: none"> 通信方法 LTE または LTE-M 通信規格 3.44 - 3.52GHz / 1940 -2150MHz / 728-890MHz 通信速度 平均150Mbps (LTEの場合) 通信距離 NTTdocomoLTE受信範囲
セキュリティ(データを伝送し保存する場合)	<ul style="list-style-type: none"> 認証方式:CHAP または PAP AmazonWebServicesを使用(ISO 2701 準拠)
動力	<ul style="list-style-type: none"> ソーラーパネルおよびバッテリー
データ収集・通信可能時間(データを伝送し保存する場合)	<ul style="list-style-type: none"> データ収集装置と通信装置の日照無し連続稼働可能日数は7日間(計測間隔20分の場合)

3. 運動性能

項目	性能		性能(精度・信頼性)を確保するための条件
3-1 安定性能	性能確認シートの有無 ※	-	
	性能値	-	-
	標準試験値	-	-
3-2 進入可能性能	性能確認シートの有無 ※	-	
	性能値	-	-
	標準試験値	-	-
3-3 可動範囲	性能確認シートの有無 ※	-	
	性能値	-	-
	標準試験値	-	-
3-4 運動位置精度	性能確認シートの有無 ※	-	
	性能値	-	-
	標準試験値	-	-

※「有」の場合は、付録2「技術の性能確認シート」に添付する。

4. 計測性能

項目		性能		性能(精度・信頼性)を確保するための条件	
計測装置	4-1 計測速度(撮影速度)	性能確認シートの有無 ※	-		
		性能値	-	-	
		標準試験値	-	-	
	4-2 計測精度	性能確認シートの有無 ※	-		
		性能値	未検証	-	
		標準試験値	標準試験方法 洗堀 傾斜角 (2020) 実施年 2024年 ・誤差:-0.82~+1.21°	サンプル数3 ・リファレンス値:1.63°、-5.86°、3.94° ・計測値:1.38°、-4.65°、3.12°	
	4-3 位置精度(移動しながら計測する場合)	性能確認シートの有無 ※	-		
		性能値	-	-	
		標準試験値	-	-	
	4-4 色識別性能	性能確認シートの有無 ※	-		
		性能値	-	-	
		標準試験値	-	-	
	計測レンジ(計測範囲)	性能確認シートの有無 ※	無		
		性能値	・傾斜計:±10° ・温度計:-30~100℃	-	
	感度	校正方法	-	-	
		検出性能	性能確認シートの有無 ※	-	
			性能値	-	-
		検出感度	性能確認シートの有無 ※	-	
			性能値	-	-
		S/N比	性能確認シートの有無 ※	-	
	性能値		-	-	
	分解能	性能確認シートの有無 ※	無		
		性能値	・傾斜計:フルスケールの0.05% ・温度計:フルスケールの0.05%	-	

※「有」の場合は、付録2「技術の性能確認シート」に添付する。

5. 留意事項(その1)

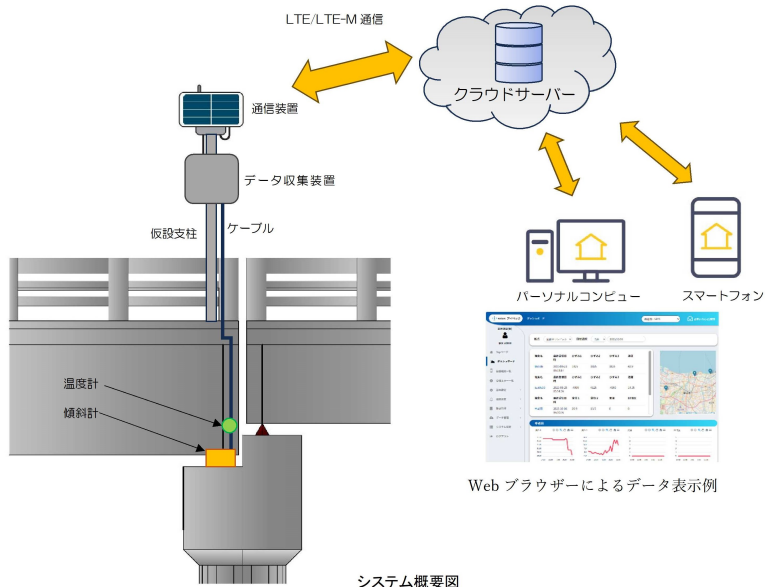
項目		適用可否/適用条件	特記事項(適用条件)
点検時現場条件	道路幅員条件	-	-
	桁下条件	・高所作業車または橋梁点検車等で橋座面にアプローチできること	-
	周辺条件	・高圧電線や発電所など高周波発生源が近くにあること ・移动通信(Docomo LTE)を有するエリア	-
	安全面への配慮	・計測中は注意喚起の看板の設置	-
	無線等使用における混線等対策	-	-
	道路規制条件	・装置の設置・撤去時は交通規制要	・道路管理者との事前協議が必要
	その他	-	-

5. 留意事項(その2)

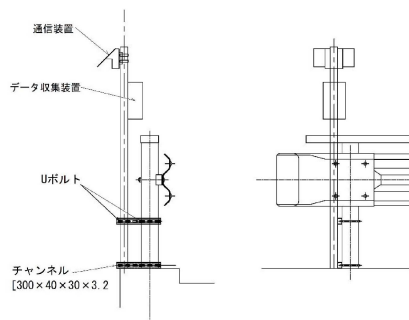
項目	適用可否/適用条件	特記事項(適用条件)	
作業条件・ 運用条件	調査技術者の技量	・設置作業:電気工事に関する基礎知識、通信技術に関する基礎知識、クラウドサーバーに関する基礎知識があること	-
	必要構成人員数	・設置作業:現場責任者1人、作業員1名 ・合計2名	-
	作業ヤード・操作場所	作業ヤード範囲: 5m ² 操作場所: 通信機より1m以内	-
	計測費用	橋種 [コンクリート橋/鋼橋] 橋長 [61.8m] 全幅員 [5 m] 部位・部材[支承] 検出項目 [傾斜、温度] 設置箇所数 [通信機1箇所、傾斜1箇所、温度1箇所] 計測頻度 [20分] 計測期間 [1年] <費用> 800,000円(保守含む)	-
	保険の有無、保障範囲、費用	・保険には加入していない	-
	自動制御の有無	・自律制御あり	-
	利用形態:リース等の入手性	・業務委託	・機器設置、クラウドサーバー提供・保守はアイベックで行う
	不具合時のサポート体制の有無及び条件	・サポート体制あり	-
	センシングデバイスの点検	・計測装置設置後1年ごとに点検を実施	・現地にて、計測装置設置状況・外観、周辺環境等の確認とバッテリー交換を行い、必要に応じて改善や障害物撤去等の措置を実施
その他	・クラウドサーバーのデータ保存期間は1年	・1年を超えるデータが必要な場合は、クラウドサーバーよりデータを定期的にダウンロードのうえ保存可能	

6. 図面

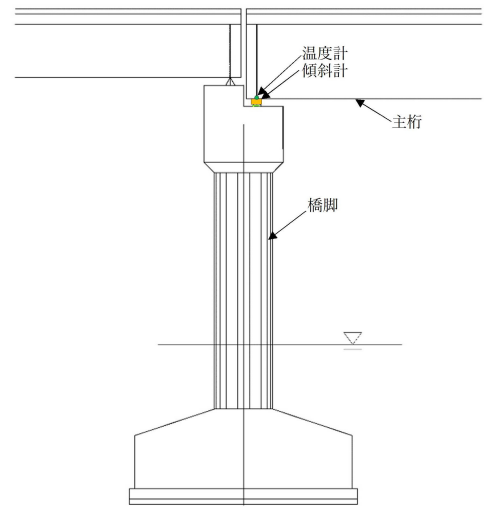
システム概要図



システム概要図



データ収集・通信装置機設置例



傾斜計の設置例