

歩道橋定期点検要領

平成31年3月

国土交通省 道路局 国道・技術課

目 次

1. 適用の範囲	1
2. 定期点検の目的	2
3. 定期点検の頻度	5
4. 定期点検計画	7
4. 1 定期点検計画の作成	7
4. 2 定期点検体制	8
4. 3 安全対策	9
5. 状態の把握	10
6. 対策区分の判定	23
6. 1 判定区分	23
6. 2 補修等の必要性の判定	26
6. 3 緊急対応の必要性の判定	27
6. 4 維持工事に対応する必要性の判定	27
6. 5 詳細調査の必要性の判定	28
7. 健全性の診断	29
7. 1 部材単位の健全性の診断	29
7. 2 横断歩道橋毎の健全性の診断	30
8. 定期点検結果の記録	31
8. 1 健全性の診断の記録	31
8. 2 損傷程度の評価と記録	31
健全性の診断及び損傷程度の記録様式	34
付録ー1 横断歩道橋の各部材の名称と記号	48

1. 適用の範囲

本要領は、国土交通省及び内閣府沖縄総合事務局が管理する横断歩道橋の定期点検に適用する。

【解説】

本要領は、国土交通省、内閣府沖縄総合事務局が管理する横断歩道橋の定期点検に適用する。

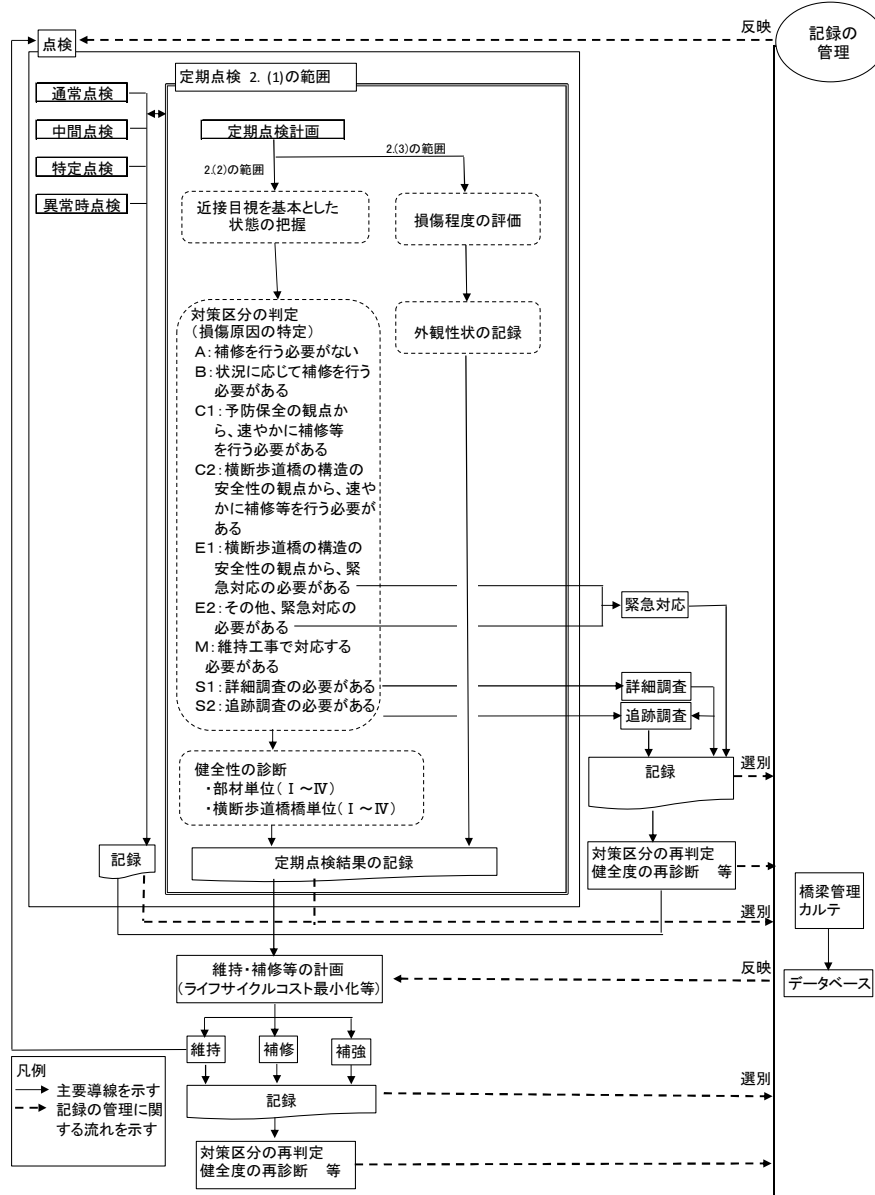
なお、本要領は、定期点検に関して標準的な内容や現時点の知見で予見できる注意事項等について規定したものである。一方、横断歩道橋の状況は、横断歩道橋の構造形式、交通量及び供用年数、周辺環境等によって千差万別である。このため、実際の点検にあたっては、本要領に基づき、個々の横断歩道橋の状況に応じて定期点検の目的が達成されるよう、十分な検討を行う必要がある。

また、横断歩道橋に係る各種点検やその記録等の一元管理については、「橋梁の維持管理の体系と橋梁管理カルテ作成要領（案）」（平成16年3月）（以下「カルテ作成要領」という。）に定められているので、それによること。

2. 定期点検の目的

- (1) 定期点検は、歩道橋利用者や第三者への被害の回避、落橋など長期にわたる機能不全の回避、長寿命化への時宜を得た対応などの横断歩道橋に係る維持管理を適切に行うために必要な情報を得ることを目的に実施する。
- (2) 定期点検では、近接目視を基本とした状態の把握と次回定期点検までの措置方針の参考とするための対策区分の判定を行う。また、省令や告示（以下、「法令」という）で求められる横断歩道橋毎の健全性の診断、並びに、その参考にするための部材単位の健全性の診断を行う。
- (3) 定期点検では、(2)に加えて、将来の維持管理の参考となり、かつ将来に向けた維持管理計画の策定や見直しに用いるため、損傷程度の評価、外観性状の記録を行う。

定期点検に関連する維持管理の標準的なフローは、図－2. 1に示すとおりとする。



【解説】

定期点検において状態把握、健全性の診断やその所見を記録するにあたっては、様々な技術的判断を行うことになるが、技術的判断は定期点検の目的が達せられるように行う必要があることから、定期点検の目的を示している。

定期点検は、予め一定の期間を定めて定期的に行われるものである。

定期点検では、法定事項に加えて、合理的な維持管理に資する情報を得る目的から部材単位での対策区分の判定を行う。また、「平成16年 橋梁定期点検要領（案）」同様に、損傷の有無やその程度などの現状に関する客観的事実としてのデータの取得（損傷程度の評価）、及び部材単位で損傷の原因や進行可能性も考慮した部材の機能状態に着目した判定（対策区分の判定）を行う。なお、いずれもその目的や評価の定義が異なるため、本要領の対象となる全ての横断歩道橋について、「損傷程度の評価」「対策区分の判定」及び「健全性の診断」の全てを行うこととなる。

また、定期点検では、第三者被害の可能性のある損傷に対しては、発見された損傷に対する応急措置を行う。目地材、鋼材の腐食片等、第三者被害を生じさせる要因は多岐にあるので、これらについてもできるだけ予防ができるように損傷等を把握し、発見された損傷に対する応急措置を行うこととする。

更に、定期点検は、巡回等に併せて日常的に行われる通常点検や特定の事象に特化した特定点検など他の点検との役割分担のもとで、互いに情報を共有しながら適切に行われる必要があり、定期点検の実施にあたっては目的を十分に理解した上で、第三者被害予防措置、その他特定点検等と連携し点検結果や補修等の情報を引継ぐことが重要である。

横断歩道橋に附属している標識、照明施設等附属物の定期点検は、「附属物（標識、照明施設等）点検要領 国土交通省道路局国道・防災課」（平成31年3月）により行う。ただしこれとは別に、標識、照明施設等の支柱や横断歩道橋への取付部等については、横断歩道橋の定期点検時にも外観目視による状態把握を行うことを基本とする。

図一2. 1は、定期点検と関連する維持管理の標準的な進め方を示したものである。

定期点検は、部位、部材の最小評価単位毎、損傷の種類毎に損傷の状態を把握して、次回点検までの維持や補修・補強（以下「補修等」という。）の計画を検討する上で基礎的な資料となるように、当該損傷を構造上の部材区分又は部位毎、損傷種類毎に9つの対策区分に判定する。さらにそれらの評価も踏まえて、法令に規定される横断歩道橋毎の「健全性の診断」を行う。このとき、その根拠となるように部材毎でも健全性の診断をしておく。

ただし、E1とE2の緊急対応の必要があると判定した場合、またはその可能性も疑われる場合には当然ながら直ちに対応し、その対応を記録するとともに緊急対応を踏まえた対策区分の再判定を行い、本格的な維持・補修等の計画の策定に移る。

維持工事に対応すると判定した場合は、維持・補修等の計画を踏まえるものの、早急に行うこととする。

S1判定における詳細調査は、補修等の必要性の判定を行うに当たって原因の特定など詳細な調査が必要な場合に実施するもので、適切な時期に実施されることとなる。詳細調査を実施した場合は、その結果を踏まえて、あるいは、必要に応じて追跡調査を実施するなど

して損傷の進行状況を監視した後、対策区分の再判定を行う。

S2判定は、この詳細調査を経ないで追跡調査を実施する場合である。

いずれの対策をとった場合であっても、結果を蓄積し、橋梁管理カルテにおいて絶えず最新の記録として参照できるようにしておくことが重要である。同様に、損傷の原因について、定期点検後に詳細調査等を行い特定した場合や修正する必要がある場合は、速やかにその結果を橋梁管理カルテに反映させなければならない。

また、定期点検以外の点検においても、必要に応じて種々の対策（緊急対応、詳細調査、追跡調査等）がとられることとなるが、その結果は、定期点検の流れと同様に、損傷原因の特定、対策区分の判定が実施され、この結果を蓄積して、橋梁管理カルテにおいて常に参照できるようにしておくことが重要である。

以上に加えて、定期点検においては、将来の定期点検等で活用したり、また、維持管理の計画を検討したりするときに参考にできるように、客観的事実としての状態データ取得を行う。これには、主に、写真、損傷図のような外観性状を記録するものと、最小評価単位毎かつ損傷の種類毎に損傷の種類や程度を記号化して記録する損傷程度の評価がある。

蓄積された各種点検・調査結果や橋梁管理カルテをもとに、ライフサイクルコスト等を考慮して維持や補修等の計画が立案され、実施される。補修等を実施した場合においては、その対策を踏まえて対策区分の判定及び健全性の診断について再判定を行い、結果を蓄積するとともに、橋梁管理カルテを更新することが必要である。

なお、橋梁管理カルテについては、「橋梁の維持管理の体系と橋梁管理カルテ作成要領(案)」(平成16年3月)などが参考になる。

また、以上の各種データは、確実に蓄積し、かつ、容易に取り出し活用できるようにしておくことが重要であることから、道路管理者はデータベースを構築するとともに、当該データを適切に維持管理し、更新していくことが必要である。

3. 定期点検の頻度

定期点検は、供用開始後2年以内に初回を行い、2回目以降は、5年に1回の頻度で行うことを基本とする。

【解説】

(1) 定期点検の初回（初回点検）は、横断歩道橋完成時点では必ずしも顕在化しない不良箇所など横断歩道橋の初期損傷を早期に発見することと、横断歩道橋の初期状態を把握してその後の損傷の進展過程を明らかにすることを目的としている。初期損傷の多くが供用開始後概ね2年程度の間に見れるといわれており、定期点検結果でも次のような例が報告されていることから、供用開始後2年以内に行うものとした。

- ・施工品質が問題となって生じた損傷

例：塗装のはがれ（当てきず）、塗膜厚不足によるボルトねじ部の変色、床版防水工の不良による上フランジ突端部の腐食、局所的な防食機能の劣化、円筒型枠の不良によるひびわれ、乾燥収縮や締め固め不足による床版や主桁のひびわれ、防水工の不良による漏水・遊離石灰、ゴム支承の設置不良、ボルトのゆるみ

その他、初期欠陥の代表的なもの例には、次のようなものがある。

- ・設計上の配慮不足や環境との不適合によって生じることのある損傷

例：異種金属接触による異常腐食、耐候性鋼材の異常腐食、排水不良

- ・その他不測の現象や複合的な要因によって生じることのある損傷

例：風による部材の振動及びそれによる損傷、交通振動の発現、床版などコンクリート部材のひびわれ

平成24年の改定から、橋、高架の道路等の技術基準（以下、「道路橋示方書」という）では、その橋の設計思想から施工に関する記録に至るまで、将来の維持管理の合理化に資すると考えられる情報についての記録を作成し、かつ供用期間中の維持管理に用いることが可能となるよう保存されることが規定された。これとも連動して、初回点検時には、例えば、建設時に火災や地震などの災害を被った場合の被災履歴や復旧の記録、施工にあたって必要となった構造細部の変更（例えば、吊り足場用金具の溶接）や補修の履歴（例えば、桁吊り上げ用治具の後埋めコンクリート）、用いられた材料の仕様など、今後当該横断歩道橋の維持管理を行う上で必要となることが想定される記録が漏れなく引き継がれていなければならない。また、横断歩道橋に関する各種のデータが当該横断歩道橋の現在の状態を示す初期値として適切なものでなければならない。このためには、工事記録（出来形管理、品質管理、写真管理等）はできるだけ確実に保管することが望ましい。改定前の要領に基づく初回点検結果でも多くの初期損傷が生じていたことから、初期損傷の発生時期特定のためにも、本要領に準じた点検を工事完成時に実施（工事の完成図書として、又は別途業務にて。手段は任意とする。）し、記録することが有効である。なお、完成時に本要領に準じた点検を実施した場合であっても、これは初回点検ではないので、供用開始後2年以内の初回点検は必要である。

既設横断歩道橋であっても、拡幅などの大規模な改築あるいは連続化など横断歩道橋

構造に大きな変更を伴うような工事が行われた場合には、所定の点検頻度によることなく、2年以内に初回点検を計画するのがよい。

- (2) 横断歩道橋の環境条件、供用年数、材質、構造形式、交通量等により損傷の発生状況は異なるため、定期点検結果や横断歩道橋の状態、修繕等の予定によっては5年より短い間隔で定期点検することを妨げるものではない。

4. 定期点検計画

4. 1 定期点検計画の作成

定期点検の実施にあたっては、当該横断歩道橋の状況等に応じて適切な定期点検が実施できるよう、定期点検計画を作成する。

【解説】

定期点検を効率的かつ適切に行うためには、事前に十分な点検計画を作成する必要がある。ここでいう定期点検計画とは、定期点検作業に着手するための、既往資料の調査、点検項目と方法、点検体制、現地踏査、管理者協議、安全対策、緊急連絡体制、緊急対応の必要性等の連絡体制及び工程など定期点検に係る全ての計画をいう。

①既往資料の調査

横断歩道橋台帳及び既存の定期点検結果の記録等を調査し、横断歩道橋の諸元及び損傷の状況や補修履歴等を把握する。

②定期点検項目と方法

本要領によるのを原則とする。

③定期点検体制

定期点検の品質が確保され、また、作業中の安全が確保される体制とする。

④現地踏査

定期点検に先立ち、横断歩道橋本体及び周辺状況を把握し、近接目視を基本とした状態の把握や効率的なデータ記録に必要な足場等の資機材の計画立案の情報を得るための現地踏査を実施する。この際、交通状況や定期点検に伴う交通規制の方法等についても調査し、記録（写真を含む。）する。

⑤管理者協議

定期点検の実施にあたり、鉄道会社、河川管理者、公安委員会及び他の道路管理者等との協議が必要な場合には、定期点検が行えるように協議を行わなければならない。

⑥安全対策

本要領によるのを原則とする。

⑦緊急連絡体制

事故等の発生時の緊急連絡体制を構築する。定期点検に従事する者から、調査職員、警察署、救急指定病院等へ連絡する場合の手順を明らかにしておく。

⑧緊急対応の必要性等の連絡体制

定期点検において、横断歩道橋の安全性や第三者被害の防止などの観点から緊急対応の必要性があると判断された場合の連絡体制を定めておく。

⑨工程

定期点検を適切に行うために、点検順序、必要日数あるいは時間などをあらかじめ検討し、定期点検計画に反映させなければならない。

なお、特定点検など他の点検と定期点検をあわせて実施する場合には、それについても定期点検計画に反映するとよい。

4. 2 定期点検体制

- (1) 定期点検のうち、対策区分の判定及び健全性の診断や関連する所見の提示、及び、このために必要な状態の把握は、これらの一連を適正に行うために必要な、横断歩道橋に関する知識及び技能を有する者（以下、本要領では、診断員という）が行わなければならない。
- (2) この他にこの定期点検要領が求める損傷程度の評価等の変状の記録、この他定期点検を適正に行うために必要とされる作業や安全管理などについても、それぞれの記録、作業、安全管理等に適正な能力を有するものが行わねばならない。

【解説】

定期点検では、近接目視を基本とした状態の把握と対策区分の判定を行い、これらに基づき部材単位での健全性の診断及び横断歩道橋毎の健全性の診断を行い、これらの結果の記録を行う。この要領では、定期点検における一連の行為である現地における近接目視、触診や打音による状態の把握、並びに診断所見の提示、対策区分の判定、及び健全性の診断（本要領1～7）を遂行する知識と技能を有し、これらを遂行し、また、本要領8の記録の方法を計画し、かつその確認を行う者を「診断員」という。診断員は、資格制度が確立しているわけではないものの、健全性の診断の品質を確保するためには、横断歩道橋やその維持管理等に関する必要な知識や経験、道路橋に関する相応の資格等、定期点検に関する技能を有したものが従事することが重要である。

診断員が行う対策区分の判定や健全性の診断は、道路管理者による最終判断ではなく、あくまでも診断員が得た情報から行う一次的な評価としての所見である。対策区分の判定や健全性の診断に関する最終判断、すなわち措置の意思決定は、別途、道路管理者が行わなければならない。このとき、道路管理者は、診断員の判定の独立性を尊重する必要があるとともに、状態に応じて詳細調査を実施したり、別途専門的知識を有する有識者の助言を得て措置の意思決定を行う必要がある場合もある。

また、この定期点検では、将来の維持管理の参考となり、かつ維持管理計画の策定や見直しに用いるため、外観性状の記録を行う。外観性状の記録は、再現性が重要であり、状態の変化をできるだけ正確に把握できるような損傷図を作成したり、客観的な指標である損傷程度を要素単位で記録したりなどしている。これらの外観性状の記録については、診断員が従事することが効率的であるとは限らない一方で、客観性が確保でき、定期点検間での横断歩道橋の状態の変化ができるだけ客観的に把握するために必要な知識と技能を有したものが従事する必要がある。

複数の視点・目的から横断歩道橋の状態の把握を行うことで定期点検の品質の向上が図られると考えられること、適材適所による支援技術の活用や調達の観点から、現状では、診断員と損傷程度の評価等の外観性状の記録を行う者は、効率的に所要の品質が得られる定期点検が実施されるように適宜協力する一方で、それぞれ独立して状態を把握し、それぞれの目的を達するような体制となるようにする。

4. 3 安全対策

定期点検は、道路交通、第三者及び定期点検に従事する者に対して適切な安全対策を実施して行わなければならない。

【解説】

定期点検は供用下で行うことが多いことから、道路交通、第三者及び定期点検に従事する者の安全確保を第一に、労働基準法、労働安全衛生法その他関連法規を遵守するとともに、現地の状況を踏まえた適切な安全対策について、点検計画に盛り込むものとする。

主な留意事項は次のとおりである。

- ・高さ2m以上で作業を行う場合、点検に従事する者は必ず安全帯を使用する。
- ・足場、検査路（上部構造検査路、下部構造検査路、昇降設備）、手摺、ヘルメット、安全帯の点検を始業前に必ず行う。なお、検査路の腐食箇所から点検作業者が墜落して死亡した事例もある。
- ・足場、通路等は常に整理整頓し、安全通路の確保に努める。
- ・道路あるいは通路上での作業には、必ず安全チョッキを着用し、必要に応じて交通誘導員を配置し、作業区域への第三者の立ち入りを防止する。
- ・高所作業では、用具等を落下させないようにストラップ等で結ぶ等、十分注意する。
- ・密閉場所で作業する場合は、酸欠状態等を調査の上実施する。

現地で作業に従事する際には、通常、橋面あるいは桁下等に自動車交通や列車交通があることから、「道路工事保安施設設置基準(案)」に基づき、これらに十分留意し、安全を確保して作業を行う。

5. 状況の把握

(1) 診断員は、対象横断歩道橋毎に対策区分の判定や健全性の診断にあたって必要な情報が得られるよう、部位、部材に応じて、適切な項目（損傷の種類）に対して状態の把握を実施しなければならない。

表－5. 1. 1に損傷の種類を標準を示す。

表－5. 1. 1 対象とする損傷の種類を標準

注: 部位・部材区分の「*印」は、「主要部材」を示す。
対象とする項目(損傷の種類)

部位・部材区分		対象とする項目(損傷の種類)			
		鋼	コンクリート	その他	
上部構造	* 主桁	①腐食 ②亀裂 ③ゆるみ・脱落 ④破断 ⑤防食機能の劣化 ⑩補修・補強材の損傷 ⑬遊間の異常 ⑮定着部の異常 ⑳漏水・滞水 ㉑異常な音・振動 ㉒異常なたわみ ㉓変形・欠損	⑥ひびわれ ⑦剥離・鉄筋露出 ⑧漏水・遊離石灰 ⑨抜け落ち ⑩補修・補強材の損傷 ⑪床版ひびわれ ⑫うき ⑬遊間の異常 ⑮定着部の異常 ⑲変色・劣化 ⑳漏水・滞水 ㉑異常な音・振動 ㉒異常なたわみ ㉓変形・欠損	—	
	* 主桁ゲルバー部				
	* 横桁				
	* 縦桁				
	* 床版				
	対傾構				
	横構				上横構
					下横構
	主構トラス				* 上・下弦材
					* 斜材、垂直材
					* 橋門構
					* 格点
	* 斜材、垂直材のコンクリート埋込部				
	アーチ				* アーチリブ
					* 補剛桁
					* 吊り材
					* 支柱
					* 橋門構
					* 格点
	* 吊り材等のコンクリート埋込部				
ラーメン	* 主構(桁)				
	* 主構(脚)				
斜張橋	* 斜材				
	* 塔柱				
	塔部水平材				
	塔部斜材				
* 外ケーブル					
* PC定着部	①腐食 ⑤防食機能の劣化 ㉓変形・欠損	⑥ひびわれ ⑦剥離・鉄筋露出 ⑧漏水・遊離石灰 ⑫うき ⑮定着部の異常 ⑲変色・劣化 ㉓変形・欠損	—		
その他					

部位・部材区分		対象とする項目(損傷の種類)			
		鋼	コンクリート	その他	
下部構造	* 橋脚	柱部・壁部	①腐食 ②亀裂 ③ゆるみ・脱落	⑥ひびわれ ⑦剥離・鉄筋露出 ⑧漏水・遊離石灰 ⑩補修・補強材の損傷	—
		梁部	④破断 ⑤防食機能の劣化 ⑩補修・補強材の損傷 ⑳漏水・滞水	⑫うき ⑬定着部の異常 ⑱変色・劣化 ⑳漏水・滞水	
		隅角部・接合部	㉑異常な音・振動 ㉒異常なたわみ ㉓変形・欠損	㉑異常な音・振動 ㉒異常なたわみ ㉓変形・欠損	
	* 橋台	胸壁	—	⑥ひびわれ ⑦剥離・鉄筋露出 ㉔沈下・移動・傾斜 ㉕洗掘	
		縦壁			
		翼壁			
* 基礎	①腐食 ②亀裂 ⑤防食機能の劣化 ㉔沈下・移動・傾斜 ㉕洗掘	⑥ひびわれ ⑦剥離・鉄筋露出 ㉔沈下・移動・傾斜 ㉕洗掘			
根巻きコンクリート	—	—	—		
その他	—	—	—		
支承部	支承本体	①腐食 ②亀裂 ③ゆるみ・脱落 ④破断 ⑤防食機能の劣化 ⑬遊間の異常 ⑯支承部の機能障害 ⑳漏水・滞水 ㉑異常な音・振動 ㉓変形・欠損 ㉔土砂詰り ㉕沈下・移動・傾斜	—	④破断 ⑬遊間の異常 ⑯支承部の機能障害 ⑱変色・劣化 ⑳漏水・滞水 ㉑異常な音・振動 ㉓変形・欠損 ㉔土砂詰り	
	アンカーボルト	①腐食 ②亀裂 ③ゆるみ・脱落 ④破断 ⑤防食機能の劣化 ㉓変形・欠損	—	—	
	沓座モルタル	—	⑥ひびわれ ⑦剥離・鉄筋露出	—	
	台座コンクリート		⑫うき ⑳漏水・滞水 ㉓変形・欠損		
	その他	—	—	—	

部位・部材区分		対象とする項目(損傷の種類)		
		鋼	コンクリート	その他
階段部	上部構造との接合部 (*フック・ボルト)	①腐食 ②亀裂	⑥ひびわれ ⑦剥離・鉄筋露出	—
	上部構造との接合部 (その他)	③ゆるみ・脱落 ④破断	⑧漏水・遊離石灰 ⑨抜け落ち	
	*主桁	⑤防食機能の劣化 ⑩補修・補強材の損傷	⑩補修・補強材の損傷 ⑪床版ひびわれ	
	踏み板	⑬遊間の異常 ⑯定着部の異常	⑫うき ⑬遊間の異常	
	蹴上げ	⑳漏水・滞水 ㉑異常な音・振動	⑯定着部の異常 ⑰変色・劣化	
	地覆	㉒異常なたわみ ㉓変形・欠損	⑳漏水・滞水 ㉑異常な音・振動	
	斜路		㉒異常なたわみ ㉓変形・欠損	
	橋台		㉔沈下・移動・傾斜	
	その他			
その他	落橋防止システム	①腐食 ②亀裂	⑥ひびわれ ⑦剥離・鉄筋露出	④破断 ⑬遊間の異常
	排水受け	③ゆるみ・脱落 ④破断	⑧漏水・遊離石灰 ⑨抜け落ち	⑭路面の凹凸 ⑮舗装の異常
	排水管	⑤防食機能の劣化 ⑩補修・補強材の損傷	⑩補修・補強材の損傷 ⑪床版ひびわれ	⑰変色・劣化 ⑳漏水・滞水
	排水樋	⑬遊間の異常 ⑯定着部の異常	⑫うき ⑬遊間の異常	㉑異常な音・振動 ㉓変形・欠損
	高欄	⑳漏水・滞水 ㉑異常な音・振動	⑯定着部の異常 ⑰変色・劣化	㉔土砂詰まり
	照明施設	㉒異常なたわみ ㉓変形・欠損	⑳漏水・滞水 ㉑異常な音・振動	
	落下物防止柵		㉒異常なたわみ ㉓変形・欠損	
	道路標識		㉔土砂詰まり	
	手すり			
	目隠し板			
	裾隠し板			
	舗装			
	その他			

- (2) 状態の把握は、全ての部材等について近接目視により行うことを基本とする。
また、必要に応じて触診や打音等の非破壊検査などを併用して行う。
- (3) 近接が可能な部材等の一部の状態の把握を(2)に示す方法によらない場合には、対策区分の判定及び健全性の診断を所要の品質で行うことができるように方法を決定する。
- (4) (2)に関して、表－5. 1. 2に状態の把握の標準的な方法を示す。

表－5. 1. 2 状態の把握の標準的な方

材料	番号	損傷の種類	点検の標準的方法	必要や目的に応じて採用することができる方法の例
鋼	①	腐食	目視、ノギス、点検ハンマー	超音波板厚計による板厚計測
	②	亀裂	目視	磁粉探傷試験、超音波探傷試験、渦流探傷試験、浸透探傷試験
	③	ゆるみ・脱落	目視、点検ハンマー	ボルトヘッドマークの確認、打音検査 超音波探傷(FIT等)、軸力計を使用した調査
	④	破断	目視、点検ハンマー	打音検査(ボルト)
	⑤	防食機能の劣化	目視	写真撮影(画像解析による調査) インピーダンス測定、膜厚測定、付着性試験
コンクリート	⑥	ひびわれ	目視、クラックゲージ	写真撮影(画像解析による調査)
	⑦	剥離・鉄筋露出	目視、点検ハンマー	写真撮影(画像解析による調査)、打音検査
	⑧	漏水・遊離石灰	目視	
	⑨	抜け落ち	目視	－
	⑩	床版ひびわれ	目視、クラックゲージ	写真撮影(画像解析による調査)
	⑪	うき	目視、点検ハンマー	打音検査、赤外線調査
その他	⑫	遊間の異常	目視、コンベックス	－
	⑬	路面の凸凹	目視、コンベックス、ホール	－
	⑭	舗装の異常	目視、コンベックス又はクラックゲージ	－
	⑮	支承部の機能障害	目視	移動量測定
	⑯	その他		－
共通	⑰	補修・補強材の損傷	目視、点検ハンマー	打音検査、赤外線調査
	⑱	定着部の異常	目視、点検ハンマー、クラックゲージ	打音検査、赤外線調査
	⑲	変色・劣化	目視	－
	⑳	漏水・滞水	目視	赤外線調査
	㉑	異常な音・振動	聴覚、目視	－
	㉒	異常なたわみ	目視	測量
	㉓	変形・欠損	目視、水系、コンベックス	－
	㉔	土砂詰まり	目視	－
	㉕	沈下・移動・傾斜	目視、水系、コンベックス	測量
	㉖	洗掘	目視、ホール	カラーイメージングソナー、水中カメラ

注：写真撮影は、カメラ、ビデオ等のデジタル撮影機器により行う。

【解説】

- (1) 表－5. 1. 1は、部位部材の区分と損傷の標準的な項目(損傷の種類)について示したものである。

横断歩道橋の構造や架橋位置などの条件によっては項目の追加や削除が必要となる場合もあるので、点検項目は対象の横断歩道橋毎に適切に設定しなければならない。

部位・部材区分の「部材」は、例えば主桁、橋脚、支承本体等を指し、「部位」は部材中の特定部位であり、例えば橋脚の柱部・壁部、梁部、隅角部・接合部等を指す。

道路橋定期点検要領（平成31年2月国土交通省道路局）の付録では、主要な部材を構造物の安全性や定期点検の目的に照らして橋の性能に直接的に影響を与える部材としている。一方、この定期点検要領における「主要部材」は、従前からこれとは異なる定義であり、損傷を放置しておくとも横断歩道橋の架け替えも必要になると想定される部材を指すものとしている。今回の改定でも従来からの記録の区分の継続性の観点から、主要部材の定義に変更はない。主要部材は、「主桁」、「主桁のゲルバー部」、「横桁」、「縦桁」、「床版」、「階段部の接合部材であるフックやボルト」、「主構トラスの上・下弦材、斜材、垂直材、橋門構、格点及び斜材、垂直材のコンクリート埋込部」、「アーチのアーチリブ、補剛桁、吊り材、支柱、橋門構、格点、吊り材等のコンクリート埋込部」、「ラーメンの主構（桁・脚）」、「斜張橋の斜材及び塔柱」、「外ケーブル」、「PC定着部」、「橋脚」、「橋台」、「基礎」とする。

道路橋定期点検要領でいうところの主要な部材の大部分は本要領で定義する主要部材を兼ねるが一致はしないので、本要領で主要部材とされていない部材等については、横断歩道橋の健全性の診断を行うにあたっての主要な部材となり得るかを個々の横断歩道橋で判断する必要がある。例えば支承は、従来から主要部材とは区分していない。しかし、個々の横断歩道橋の構造や当該支承に求められる機能や変状が進行した時に構造物の安全性に与える影響を考慮すれば横断歩道橋の健全性の診断を行うにあたって主要な部材として考慮する場合も多いと考えられ、対策区分の判定や健全性の診断を行うにあたって注意を有する。

なお、部位・部材区分名称の図解を、付録－1 横断歩道橋の各部材の名称と記号及び「橋梁定期点検要領 国土交通省道路局国道・技術課」（平成31年3月）の付録－3「定期点検結果の記入要領」に示す。

また、例えば、鋼製橋脚の亀裂損傷は特に隅角部に生じていることが多く、構造上もこの部位の損傷が重要となる場合が多いなど、点検項目によっては特に慎重に点検することが望ましい部位等の条件があるので、定期点検計画の作成にあたっては留意しなければならない。これに該当する部位として、主桁のゲルバー部、PC定着部、コンクリート埋込部並びにアーチ及びトラスの格点を取り上げ、記録することとしている。主桁のゲルバー部、PC定着部、コンクリート埋込部については、それらが属する各部材として、かつ、それぞれ単独としても取扱う。アーチ及びトラスの格点については、格点部の構造を踏まえて適切にその範囲を設定する。

定期点検項目毎の着目点については、「橋梁定期点検要領 国土交通省道路局国道・技術課」（平成31年3月）の付録－1「対策区分判定要領」及び「横断歩道橋定期点検要領 国土交通省道路局」（平成31年2月）の付録－2「一般的構造と主な着目点」が参考にできる。

主要部材は、横断歩道橋を適切かつ効率的に管理し、延命化を図る上で特に重要であり、損傷原因の特定に、環境条件や交通量などの定期点検のみでは取得されない各種情報が

必要な場合には、定期点検以外の調査等によりこれを補う必要がある。

なお、支承部とは、道路橋示方書では、「上部構造と下部構造との間に設置される支承本体、アンカーボルト及びセットボルト等の上下部構造との取付部材、沓座モルタル、アンカーバー等、支承の性能を確保するための部分をいう」とされている。この要領では、表-5. 1. 1に示す部材に区分しており、明記していないセットボルトについては「支承本体」に、アンカーバーについては「その他」に区分されたい。また、取付用鋼板のうち、ベースプレートについては「支承本体」に、ソールプレートについては主桁に溶接されることが多いことから「主桁」に区分されたい。また、制震ダンパー等は、「落橋防止システム」で扱うものとする。主桁のゲルバー部に位置する支承については、「支承」で扱うものとする。

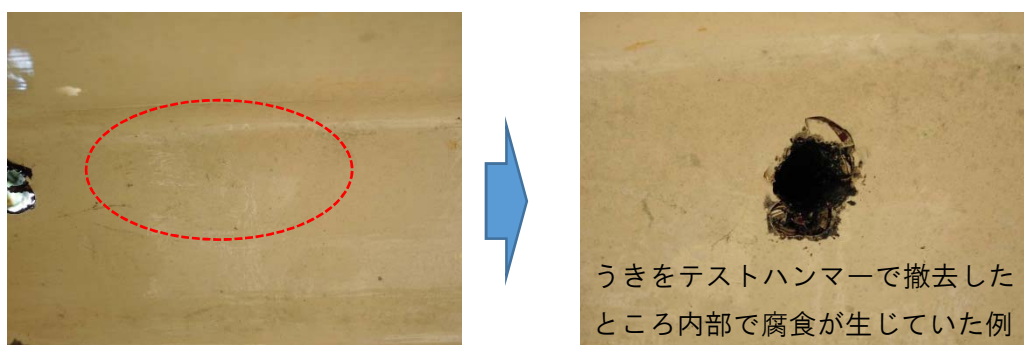
(2) 状態の把握では、全ての部材等に近接して部材の状態を評価することを基本とする。

土中等物理的に近づくことができない部位に対しては、同一部材の当該部位の周辺の状態等に基づき状態を評価する。また、状態を確認するための調査等を必要に応じて実施する。

近接目視は、肉眼により部材の変状等の状態を把握し評価が行える距離まで近接して目視を行うことを想定しているが、実際には近接すべき程度や打音や触診などのその他の方法を併用する必要性については、構造物の特性、周辺部材の状態、想定される変状の要因や現象、環境条件、周辺条件などによっても異なる。したがって、一概にこれを定めることはできず、診断員が横断歩道橋毎、かつ、対策区分の判定単位毎に判断することとなる。できるだけ適切に状態の把握を行うことができるように、現地にて適切な養生等を行ったり定期点検を行う時期を検討したりするのがよい。

(例)

- 砂等の堆積や植生等がある場合は、取り除いてから状態の把握を行うのがよい。
- 腐食片、うき・剥離等がある場合は、取り除いてから状態の把握を行うのがよいときの例を示す。



塗装片を取り除いた状態の例（床版）

- 腐食片等が固着して腐食深さが把握できないことがあるので、かき落とすなどしてから状態の把握を行うのがよいときの例を示す。



腐食片を取り除いた状態の例（主桁）



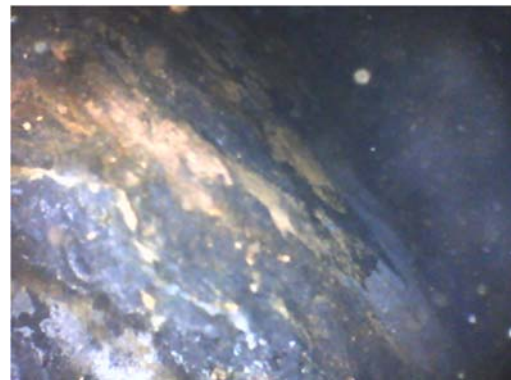
腐食片を取り除いた状態の例（床版）



※地覆内部調査結果の例（スコープ調査の例） ※上記歩道橋とは別の歩道橋



地覆内部で滞水を確認：主桁側面腐食状況



地覆内部で滞水を確認：波板側面腐食状況



腐食片を取り除いた状態の例（下部）



腐食片を取り除いた状態の例（階段部）

- 橋脚や地覆に孔食がある場合は、内部に滞水や腐食が生じている場合があるため内部の状態の把握を行うのがよい。
- 桁の外側と内側で損傷の見え方が違う場合があるときの例を示す。



※道路橋の例

- 狭隘部のため腐食や亀裂が確認しにくい場合があるときの例を示す。



フックの溶接の状態 (接合部)



フックの状態 (接合部)



ゲルバー部支承周辺の状態 (主桁・支承部)

- 前回定期点検からの際に、横断歩道橋の状態にとって注意すべき出水や地震等を受けた横断歩道橋では、災害の直後には顕著に表れない変状が把握されることを念頭に状態の把握を行うのがよい。一方で、新たな変状の原因を安易にこれらの事象に求めるべきではなく、個々に検討する必要がある。

横断歩道橋の状態の把握にあたっては、横断歩道橋の変状が必ずしも経年の劣化や外力に起因するものだけではないことに注意する必要がある。例えば、以下のような事項が横断歩道橋の経年の変状の要因となった事例がある。

(例)

- 変状は、横断歩道橋の各部における局所的な応力状態やその他の劣化因子に対する曝露状況の局所的な条件にも依存する。これらの中には設計時点では必ずしも把握できないものもある。
- これまで、施工品質のばらつきも影響のひとつとして考えられる変状も見られている。例えば、普通ボルトで留められた添架物の取付部のボルト締付力のばらつき、コンクリート部材のかぶり不足や配筋が変状の原因となっている例もある。

デッキプレートの板厚や床版の構造、階段部やその取付部の構造など、道路橋とは異なる構造の特徴にも注意しながら状態の把握をする必要がある。

(例)

- 主桁、横桁、床版間は全て溶接にて接合している。
- 床版デッキプレートは、縦方向・横方向とも溶接にて接合している。
- デッキプレート床版では、板厚が3mm程度であるなど、最小板厚が道路橋よりも薄いものがある。
- 床版に使用しているデッキプレートは折り曲げられた板であり、かつ、舗装面とデッキプレートの間に土砂や無筋コンクリートが詰められていることがあり、水が浸入しデッキプレート上に滞留しやすい。
- 主桁等と階段の結合はフックが見られるなど道路橋には見られない接合方法もある。
- 雨水は地覆と舗装の際を流れる設計とされていることから、腐食が広範囲に生じやすい。
- 水みちを特定することは必ずしも必要でなく、一般には、横断歩道橋の状態や構造の特徴から考えられる水みちの候補を幅広く考察し、健全性の診断に反映するのがよいことが多い。

損傷や変状の種類によっては、表面からの目視によるだけでは検出できない可能性があるものもある。近接目視で把握できる範囲の情報では不足するとき、触診や打音検査等も含めた非破壊検査等を行い、必要な情報を補うのがよい。

(例)

- ボルトのゆるみや折損なども、目視では把握が困難な場合が多く、打音等を行うことで初めて把握できることが多い。
- コンクリート片や腐食片、塗膜片等の落下や附属物等の脱落の可能性なども、目視では把握が困難であり、打音等を行うことで初めて把握できることが多い。
- ゲルバー部分や階段部を主桁に取付るフックの変状は、非破壊検査等を行うことで詳細に把握できることも多い。

なお、状態を把握する時に、うき・剥離等があった場合は、第三者被害予防の観点から緊急的に措置を実施した上で対策区分の判定や健全性の診断を行うこととする。なお、応急

措置を行った場合には、そのことを記録に残すものとし、このときの記録は、「橋梁における第三者被害予防措置要領（案）（国土交通省道路局国道・防災課）」の措置記録記入要領及び記録様式を準用する。

他の部材等の変状との関係性も考慮して、横断歩道橋の変状を把握するとよい。

- 舗装や階段部（踏み板、蹴上げ部）の変状及び衝突による変状が床版、主桁、支承、結合部等の変状と関連がある場合がある。
- 自動車の衝突などにより部材に変形が生じていると疑われる場合には、変形部からの亀裂の発生・進展、附属物の取付部などの緩み・亀裂等にも注意するのがよい。
- 水みちの把握のためには、複数の箇所の状態を把握するのがよい。

溶接部や狭隘部、水中部、土中部、部材内部や埋込部、補修補強材料で覆われた部材などにおいても、外観から把握できる範囲の情報では状態の把握として不足するとき、打音や触診等に加えて必要に応じて非破壊検査や試掘を行うなど詳細に状態を把握するのがよい。例えば次のような事象が疑われる場合には、適切に状態を把握するための方法を検討するのがよい。

- 橋脚のコンクリート埋込部の腐食
- 階段接合部や上下部接合部及びゲルバー内部の腐食
- 落下防止対策を実施したデッキプレート床版からの腐食片の落下
- 舗装下の床版コンクリート（モルタル含む）のひびわれや土砂化、デッキプレート上の滞水、これらに伴うデッキプレートの腐食

なお、デッキプレート床版に腐食片が落下する事例も見られているが、落下防止対策済みか否かに関わらず、これらの部材にも近接し、目視、及び、必要に応じて打音、触診を行うものであることに注意する。

変状の種類、部材等の役割、過去の変状の有無や要因などによっては、打音、触診、その他必要に応じた非破壊検査を行うなど、慎重に状態を把握する必要がある横断歩道橋もある。このようなものの例を以下に示す。

（例）

- 過去に生じた変状の要因として、疲労による亀裂、塩害、アルカリ骨材反応等も疑われる横断歩道橋である。
- 横断歩道橋の表面や添架物・附属物からの落下物による第三者被害の恐れがある部位である。
- 部材埋込部や継手部などを含む部材である。
- その機能の低下が横断歩道橋全体の安全性に特に影響する、重要性の特に高い部位（例えばガセット、ケーブル定着部、ケーブル、上部構造との接合部等）である。

- 過去に、耐荷力や耐久性の低下の懸念から、その回復や向上のための補修補強が行われた履歴がある部材である。

非破壊検査の手法を用いる場合、機器の性能や検査者の技量など様々な条件が検査精度に影響を及ぼすため、事前に適用範囲や検査方法の詳細について検討しておくことが必要である。このとき、横断歩道橋の健全性の診断を行う者が機器に求める要件や、利用目的や条件に応じた性能を現地でキャリブレーションするなどの計画を行う。また、機器等で得られた結果の利用にあたっては、機器の提供する性能並びに性能の発揮条件などを考慮し、精度や再現性の範囲を結果の解釈に反映させることが必要である。

- (3) 横断歩道橋の状態把握の方法は法令のとおり(2)によることが基本であるが、その目的は対策区分の判定や健全性の診断が適切に行われ、定期点検の目標が所用の品質で達成されることである。そこで、横断歩道橋定期点検要領（平成 31 年 2 月国土交通省道路局）で補足されているとおり、知識と技能を有するものが定期点検を行うにあたって、自らの近接目視によるときと同等の診断ができると判断した場合には、その他の方法についても近接目視を基本とする範囲と考えてよいと解される。これを受け、本要領でも、所要の品質として自らの近接目視によるときと同等の対策区分の判定ができるのであれば、横断歩道橋の部材等の一部について、その他の方法で状態を把握し、対策区分の判定を行うことができることを明確にした。

この定期点検要領では、上部構造、下部構造、上下部接続部のそれぞれについて診断員が(2)により状態を把握することが部材単位の対策区分の判定から横断歩道橋の健全性診断を行うための状態の把握を所要の品質で行うための前提であり、(2)によらない場合を部材等の一部としている。したがって、上部構造、下部構造、上下部接続部のそれぞれで(2)により状態を把握することが基本的な考え方である。

部材等の一部でその他の方法を用いるときには、診断員は、定期点検の目的を満足するように、かつ、その方法を用いる目的や必要な精度等を踏まえて適切に部位や方法を選ぶことが求められる。併せて、診断員が対策区分の判定等を行うにあたって、用いる方法の特徴を踏まえて、得られた結果を利用する方法や利用の範囲をあらかじめ検討しておく必要がある。

この他の横断歩道橋で、定期点検の目的が所要の品質で達成される状態把握となるよう、(2)によらないときの状態把握の方法や部位の選定の考え方の妥当性については、条件を画一的には示すことはできないので、現地の状況を踏まえて個別に検討する必要がある。検討の参考になるよう、検討にあたっての留意点の例をいくつか示す。

- 横断歩道橋の耐荷力や耐久性に及ぼす構造の特徴や、(2)解説に例を示して解説される事項は、部位や方法の選定に考慮される必要がある。横断歩道橋の耐荷力と各部材の関係性、当該横断歩道橋にて想定される変状の発生に想定される特徴、当該横断歩道橋おかれる状況や設計施工条件は、部位や状態把握の方法を選ぶにあたって考慮する必要がある。

- 事前に、そして、得られた結果を解釈し、適切に対策区分の判定や健全性の診断に反映させるにあたっては、状態把握の過程そして事後に求める結果が得られているか検証を行うのがよい。このためには、選定した部材等においてもその一部分には、近接目視を行い、状態を直接確認することが考えられる。例えば、選ばれた部材が段落としない鉄筋コンクリート橋脚であれば、変状が見られる頻度が高いと考えられる部位（例えば基部や支承周りなど）、コンクリート片の落下等の第三者被害の発生が懸念される部位（例えば張り出し部）のいくつかを代表とし、近接目視を行うなどである。また、例えば、損傷の種類や程度が異なると推測される複数の断面を代表とし、代表とした断面では近接目視を行うなどである。なお、これらの例示は、部材の一部断面に近接さえすれば他の断面はその他の方法によってよいということの意味しない。

加えて、以上のような(2)によらないときの状態把握の方法や部位の選定の考え方の妥当性については、後日遡って第三者が検証できるように記録に残すことが必要である。

(4) 表－5. 1. 2は、損傷の種類に応じた標準的な状態の把握方法について示したものである。

表－5. 1. 2にて近接目視、及び、必要に応じた打音、触診を除く方法は、あくまで標準的な方法を示したものであり、横断歩道橋の構造や架橋位置、表面性状など検査部位の条件によってはここに示す方法によることが不適当な場合もあり、状態の把握の方法は対象の条件に応じて適切に選定しなければならない。

例えば、当該横断歩道橋の状況、調査間隔等から鋼部材に疲労亀裂の発生が疑われる場合には、少なくとも鋼材表面に開口した亀裂損傷を検出できる方法による点検を行わなければならない。鋼材表面に開口した亀裂損傷の検出手法としては、渦流探傷試験又は磁粉探傷試験が有効であるものの、被検部の表面性状や部位等の条件によって検出精度に大きな差が生じる。したがって、点検計画の作成においては、適用しようとする方法が対象の条件に対して信頼性のあることを予め確認しておくなどにより、適切な点検方法を選択しなければならない。例えば、鋼製橋脚隅角部の亀裂損傷に対する点検検査には、「鋼製橋脚隅角部の疲労損傷臨時点検要領」（平成14年5月）が参考にできる。

なお、定期点検の際、高度な機器や専門家による実施が不可欠な非破壊検査機器による調査を行うことが困難な場合もあり、そのような場合には「S1」とするなど、確実に必要な調査が行われるようにすることが重要である。

6. 対策区分の判定

6. 1 判定区分

(1) 定期点検では、横断歩道橋の損傷状況を把握した上で、構造上の部材区分あるいは部位毎、損傷種類毎の対策区分について、「橋梁定期点検要領 国土交通省道路局国道・技術課」(平成 31 年 3 月)の付録－1「対策区分判定要領」を参考にしながら、表－6. 1. 1 の判定区分による判定を行う。

1. 1 の判定区分による判定を行う。

A 以外の判定区分については、損傷の状況、損傷の原因、損傷の進行可能性、当該判定区分とした理由など、定期点検後の維持管理に必要な所見を記録する。

(2) 複数の部材の複数の損傷を総合的に評価するなどした横断歩道橋全体の状態や対策の必要性についての所見も記録する。

表－6. 1. 1 対策区分の判定区分

判定区分	判定の内容
A	損傷が認められないか、損傷が軽微で補修を行う必要がない。
B	状況に応じて補修を行う必要がある。
C 1	予防保全の観点から、速やかに補修等を行う必要がある。
C 2	横断歩道橋の構造の安全性の観点から、速やかに補修等を行う必要がある。
E 1	横断歩道橋の構造の安全性の観点から、緊急対応の必要がある。
E 2	その他、緊急対応の必要がある。
M	維持工事に対応する必要がある。
S 1	詳細調査の必要がある。
S 2	追跡調査の必要がある。

【解説】

(1) 定期点検では、当該横断歩道橋の各損傷に対して補修等や緊急対応、維持工事対応、詳細調査などの何らかの対策の必要性について、定期点検で得られる情報の範囲で判定するものとし、診断員は、各部材に近接目視し、必要に応じて打音、触診した上で、損傷状況から損傷原因の推定に努め、補修等の範囲や工法の検討などが行えるよう必要な所見を記録する。

対策区分の判定の評価単位は、「構造上の部材区分あるいは部位」毎に、次に示すとおりである。

- ・「主桁」、「横桁」、「縦桁」、「主桁のゲルバー部」、「PC 定着部」、「主構トラスの上・下弦材」、「主構トラスの格点」、「主構トラスの斜材、垂直材のコンクリート埋込部」、「アーチのアーチリブ、補剛桁」、「アーチの格点」、「アーチの吊材等のコンクリート埋込部」、「ラーメンの主構(桁・脚)」、「斜張橋の塔柱」は、径間毎の桁等各 1 本単位(「橋梁定期点検要領 国土交通省道路局国道・技術課」(平成 31 年 3 月)の付録－3「定期点検結果の記入要領」に記載の部材番号を付す単位である。)

なお、横断歩道橋特有の構造の、上部構造との接合部(フック)も対策区分の判定の

評価単位とする。

- ・「橋台」等は，下部構造一基単位
- ・「床版」，「対傾構」等，上記以外のものは，径間単位

また，Aを除く判定区分については，しかるべき対策がとられた場合には，速やかに表-6.1.1の対策区分の判定区分によって再判定を行い，その結果を記録に残すものとする。例えば，定期点検でMの判定区分としていた排水施設の土砂詰まりを維持工事で除去したためAの判定区分に変更，定期点検でS1の判定区分としていた損傷を詳細調査の結果を踏まえてBの判定区分に再判定，定期点検でC2の判定区分としていたひびわれを補修したためにAの判定区分に変更などである。その記録の方法は，定期点検時の判定結果は点検調書に記載，その後の措置を踏まえた再判定結果は橋梁管理カルテに記載とし，再判定結果は点検調書には反映させない。

本要領で定めた対策区分の判定の基本的な考え方は，次のとおりである。

- ① 判定区分Aとは，少なくとも定期点検で知りうる範囲では，損傷が認められないか損傷が軽微で補修の必要がない状態をいう。
- ② 判定区分Bとは，損傷があり補修の必要があるものの，損傷の原因，規模が明確であり，直ちに補修するほどの緊急性はなく，放置しても少なくとも次回の定期点検まで（＝5年程度以内）に構造物の安全性が著しく損なわれることはない判断できる状態をいう。

例えば，交通量の少ない一般環境での一方向のみのb相当の床版ひびわれなどは，これに該当する。

- ③ 判定区分C1とは，損傷が進行しており，耐久性確保（予防保全）の観点から，少なくとも次回の定期点検まで（＝5年程度以内）には補修等される必要があると判断できる状態をいう。なお，横断歩道橋の構造の安全性の観点からは直ちに補修するほどの緊急性はないものである。

例えば，コンクリート部材に生じた数の少ないひびわれや腐食に繋がる危険性のある箇所での防食機能の劣化，関連する損傷の原因排除の観点から伸縮装置からの漏水や床版水抜きパイプの詰まり等がこれに該当する。

判定区分C2とは，損傷が相当程度進行し，当該部位，部材の機能や安全性の低下が著しく，横断歩道橋構造の安全性の観点から，少なくとも次回の定期点検まで（＝5年程度以内）には補修等される必要があると判断できる状態をいう。

例えば，コンクリート部材に生じたひびわれのうち限定的な鉄筋破断を伴う損傷がこれに該当する。

なお，一つの損傷でC1，C2両者の理由から速やかな補修等が必要と判断される場合は，C2に区分する。

また，初回点検で発見された損傷については，早急に補修等を行うことにより長寿命化とライフサイクルコストの縮減に繋がると考えられるので，損傷の原因・規模が明確なものについては，損傷が軽微（B相当）であっても，損傷の進行状況にかかわらず，

C 1 判定とすることが望ましい（原因調査が必要な場合は、S 1 判定。補修等の規模が維持工事で対応可能な場合は、M 判定。なお、B 判定を排除する意図ではない。）。

例えば、コンクリート主桁に生じた乾燥収縮又は温度応力を原因とするひびわれや、床版防水工の不良による漏水・遊離石灰がこれに該当する。

以上は、これまで実施されてきた対策区分の判定の根拠・意図を調査した結果、横断歩道橋の構造の安全性の観点から判定したものと耐久性確保（予防保全）の観点から判定したものの趣旨が異なる2つの判定根拠に区分されることが明らかとなったことから、変更したものである。

- ④ 判定区分E 1とは、横断歩道橋の構造の安全性が著しく損なわれており、緊急に処置されることが必要と判断できる状態をいう。例えば、亀裂が鉸桁形式の主桁ウェブや鋼製橋脚の横梁のウェブに達しており亀裂の急激な進展の危険性がある場合、桁の異常な移動により落橋のおそれがある場合がこれに該当する。

判定区分E 2とは、自動車、歩行者の交通障害や第三者等への被害のおそれが懸念され、緊急に処置されることが必要と判断できる状態をいう。例えば、遊間が異常に広がっており利用者の転倒が懸念される場合や、コンクリート塊が落下し、路下の通行人、通行車両に被害を与えるおそれが高い場合などはこれに該当する。

なお、一つの損傷でE 1、E 2両者の理由から緊急対応が必要と判断される場合は、E 1に区分する。

損傷が緊急対応の必要があると判断された場合は、4. 1の解説「⑧緊急対応の必要性等の連絡体制」により、速やかに連絡するものとする。

- ⑤ 判定区分Mとは、損傷があり、当該部位、部材の機能を良好な状態に保つために日常の維持工事で早急に処置されることが必要と判断できる状態をいう。

例えば、支承や排水施設に土砂詰りがある場合がこれに該当する。

- ⑥ 判定区分S 1とは、損傷があり、補修等の必要性の判定を行うにあたって原因の確定など詳細な調査が必要と判断できる状態をいう。例えば、コンクリート表面に亀甲状のひびわれが生じていてアルカリ骨材反応の疑いがある場合がこれに該当する。

初回点検で発見された損傷については、供用開始後2年程度で損傷が発生するというのは正常とは考え難いことから、その原因を調査して適切な措置を講じることが長寿命化、ライフサイクルコストの縮減に繋がると考えられるので、C 1 判定又はM 判定とした以外の損傷は、損傷の原因・規模が明確なものを除き、S 1 判定とするのが望ましい（なお、B 判定を排除する意図ではない。）。

判定区分S 2とは、詳細調査を行う必要性はないものの、追跡調査が必要と判断できる状態をいう。

例えば、乾燥収縮によるコンクリート表面のひびわれの進展を見極める必要がある場合などはこれに該当する。

なお、主要部材についてC 2 又はE 1 の判定を行った場合は、対策として補修で足りるか、又は更新（部材の更新又は横断歩道橋の架け替え）が必要かを併せて判定するものとする。

対策区分の判定は、前述のとおり、部材に近接目視し、必要に応じて打音、触診した上で、変状原因や将来予測、横断歩道橋全体の耐荷性能等へ与える影響、当該部位、部材周辺の部位、部材の現状、必要に応じて同環境と見なせる周辺の横断歩道橋の状況等をも考慮し、今後管理者が執るべき措置を助言する総合的な評価であり、診断員の技術的判断が加えられたものである。このように、各損傷に対して次回定期点検までの維持・補修等の計画を検討する上で特に参考とされる最も基礎的な評価であるため、統一的な評価基準で行われることが重要である。そこで本要領では、「橋梁定期点検要領 国土交通省道路局国道・技術課」（平成31年3月）の付録-1「対策区分判定要領」を定めこれを参考にすることとした。ただし、横断歩道橋の置かれる環境は様々であり、その横断歩道橋に生じる損傷も様々であることから、画一的な判定を行うことはできない。このため、いわゆるマニュアルのような定型的な参考資料の提示は不可能である。

- (2) 対策区分の判定は、点検して発見した個別の損傷に対する対策区分を判定するものである。したがって、部材に生じた複数の損傷を総合的に評価して補修等を行う場合や予防保全の観点から補修等を行う場合などにおいては、個別の損傷に対する対策区分の判定よりも早い時期に補修等を行う場合もあり得る。例えば、C1・C2判定箇所を併せて補修する、防食機能の劣化でBと判定された場合であっても、ライフサイクルコストの観点から5年以内に塗り替えを行うなどである。

6. 2 補修等の必要性の判定

横断歩道橋の効率的な維持・補修等の計画を立案するため、構造上の部材区分あるいは部位毎に、損傷の種類、損傷の状態、部位、部材の重要度、損傷の進行可能性を考慮して、補修等の必要性和緊急性について判定する。

【解説】

補修等の必要性和緊急性の判定は、原則として構造上の部材区分あるいは部位毎に、損傷の種類や状態、部位、部材の重要度、損傷の進行可能性を総合的に判断して行うものとする。この際、横断歩道橋の構造の安全性と耐久性確保の2つの観点から行うものとし、初回点検結果での対策区分の判定においては耐久性確保の観点に十分配慮するものとする。具体的な判定は、「橋梁定期点検要領 国土交通省道路局国道・技術課」（平成31年3月）の付録-1「対策区分判定要領」を参考にして、原因の推定や損傷の進行予測などを行い、それらの総合的な状況ごとに4つの判定（表-6. 1. 1のA, B, C1, C2）に区分するものとする。

6. 3 緊急対応の必要性の判定

安全で円滑な交通の確保、沿道や第三者への被害予防を図るため、損傷の発生している部材・部位とその程度、周囲の状況を総合的に考慮して、緊急対応の必要性について判定する。

【解説】

定期点検においては、損傷状況から、横断歩道橋の構造の安全性の観点、自動車、歩行者の交通障害や第三者に被害を及ぼすおそれがあるような損傷によって緊急対応がなされる必要があると疑われる場合について、緊急対応の必要性を工学的根拠によって確実に判定しなければならない。

定期点検は、横断歩道橋の維持管理業務において、横断歩道橋の各部に最も近接し直接的かつ詳細に損傷状況の把握を行うことのできる点検であり、したがって、日常的なパトロールや遠望からの目視では発見することが困難な損傷のうち、特に緊急対応が必要となる可能性の高い事象については、定期点検で確実に把握しておくことが必要である。具体的な判定は、「橋梁定期点検要領 国土交通省道路局国道・技術課」（平成31年3月）の付録－1「対策区分判定要領」を参考に行うものとする。

なお、この判定とした場合又はこの判定が予想される場合は、4. 1の解説「⑧緊急対応の必要性等の連絡体制」により、速やかに道路管理者に連絡するものとする。

6. 4 維持工事で対応する必要性の判定

当該部材・部位の機能を良好な状態に保つため、損傷の種類と規模、発生箇所を考慮して、日常の維持工事で早急に対応することの必要性と妥当性について判定する。

【解説】

定期点検で発見する損傷の中には、早急に、しかも比較的容易に通常の維持工事で対応可能なものがある。例えば、土砂詰まりなどは、損傷の原因や規模が明確で、通常の維持工事で補修することができるので、当該部材・部位の機能を良好な状態に保つために早急に維持工事で対応することとする。その他具体的な判定は、「橋梁定期点検要領 国土交通省道路局国道・技術課」（平成31年3月）の付録－1「対策区分判定要領」を参考に行うものとする。

なお、この判定結果は、速やかに管理担当事務所及び出張所に報告し、確実に維持工事等による対応が行われなければならない。

6. 5 詳細調査又は追跡調査の必要性の判定

定期点検で把握できる損傷の状況には限界があり、損傷原因や規模、進行可能性などが不明で、6. 2に規定の判定が困難である場合には、部材・部位の重要度も考慮して、詳細調査又は追跡調査の必要性について判定する。

【解説】

定期点検は近接目視を基本としているために、把握できる損傷の状況には限界があり、損傷原因や規模、進行可能性などが不明な場合がある。一般的にはこれらが不明の場合、6. 2に規定されている補修等の必要性の判定は困難で、詳細調査又は追跡調査が必要となる。しかし、高欄のボルトのゆるみのように原因が不明であっても、容易に補修や改善の対応が可能であり、直ちに対処することが望ましいと考えられるものについては、例えばMに判定するなど、必ずしも詳細調査が必要とはならない場合も考えられるので、上記のように規定した。具体的な判定は、「橋梁定期点検要領 国土交通省道路局国道・技術課」（平成31年3月）の付録－1「対策区分判定要領」を参考に行うものとする。

なお、C 1又はC 2判定が行われて実際に補修工事を行うに際しては、工事内容と工事規模（数量）を決定するための調査及び補修設計が行われるのが一般的である。この調査は、対策区分の判定としての詳細調査とは意味や内容、観点が異なることから、補修設計の実施を目的として工事規模のみを明確にするために詳細調査の必要があるとの判定は、行っていない。

また、初回点検で発見した損傷のうち原因が不明なものについては、前述のとおり、規模の大小を問わず、S 1判定が望まれる。

また、例えば乾燥収縮によるコンクリート表面のひびわれなど、損傷原因は確定できるものの進行可能性を見極めた上で補修等の必要性を判定するのが妥当と判断される場合もあり、この場合は詳細調査を省略して追跡調査のみ行うことで十分である。この場合の判定の記録として、S 2を設定した。

7. 健全性の診断

7. 1 部材単位の健全性の診断

定期点検では、部材単位での健全性の診断を行う。

(1) 健全性の診断の区分

構造上の部材等の健全性の診断は、表－7. 1の判定区分により行うことを基本とする。

表－7. 1 判定区分

区分		定義
I	健全	横断歩道橋の機能に支障が生じていない状態。
II	予防保全段階	横断歩道橋の機能に支障が生じていないが、予防保全の観点から措置を講ずることが望ましい状態。
III	早期措置段階	横断歩道橋の機能に支障が生じる可能性があり、早期に措置を講ずべき状態。
IV	緊急措置段階	横断歩道橋の機能に支障が生じている、又は生じる可能性が著しく高く、緊急に措置を講ずべき状態。

(2) 健全性の診断の単位

部材単位の健全性の診断は、構造上の部材区分あるいは部位毎、損傷種類毎に行うことを基本とする。

【解説】

(1) 定期点検では、「横断歩道橋定期点検要領 国土交通省道路局」(平成31年2月)の5.の法令運用上の留意事項に記載の「部材単位の健全性の診断」を行う。部材単位の健全性の診断は、着目する部材とその損傷が横断歩道橋の機能に及ぼす影響の観点から行う。換言すれば、表7. 1の「横断歩道橋の機能」を「部材の機能」に機械的に置き換えるものではない。なお、別途、6.に定める「対策区分の判定」が行われるため、部材単位の健全性の診断の実施は「対策区分の判定」を同時に行うことが合理的である。

「健全性の診断」と「対策区分の判定」は、あくまでそれぞれの定義に基づいて独立して行うことが原則であるが、一般には次のような対応となる。

「I」: A, B

「II」: C 1, M

「III」: C 2

「IV」: E 1, E 2

詳細調査を行わなければ、I～IVの判定が適切に行えない状態と判断された場合には、その旨を記録するとともに、速やかに詳細調査を行い、その結果を踏まえてI～IVの判定を行うこととなる。

(2) 部材単位の健全性の診断における、構造上の部材区分あるいは部位毎、損傷種類毎は、6. 1の「対策区分の判定」と同じとすることを基本とする。

7. 2 横断歩道橋毎の健全性の診断

定期点検では、横断歩道橋単位で、表-7. 2の判定区分による健全性の診断を行う。

表-7. 2 判定区分

区分		定義
I	健全	横断歩道橋の機能に支障が生じていない状態。
II	予防保全段階	横断歩道橋の機能に支障が生じていないが、予防保全の観点から措置を講ずることが望ましい状態。
III	早期措置段階	横断歩道橋の機能に支障が生じる可能性があり、早期に措置を講ずべき状態。
IV	緊急措置段階	横断歩道橋の機能に支障が生じている、又は生じる可能性が著しく高く、緊急に措置を講ずべき状態。

【解説】

横断歩道橋毎の健全性の診断は、横断歩道橋単位で総合的な評価を付けるものである。

部材単位の健全度が横断歩道橋全体の健全度に及ぼす影響は、構造特性や架橋環境条件、当該横断歩道橋の重要度等によっても異なるため、6.の「対策区分の判定」及び所見、あるいは7.1の「部材単位の健全性の診断」の結果なども踏まえて、横断歩道橋単位で判定区分の定義に則って総合的に判断する。

また、デッキプレートの板厚や床版の構造、階段部やその取付部の構造など、道路橋とは異なる構造の特徴も反映して診断を行うことが必要である。

一般には、構造物の性能に影響を及ぼす主要な部材に着目して、最も厳しい評価で代表させることができる。

8. 定期点検結果の記録

8. 1 健全性の診断の記録

定期点検で行った健全性の診断についての記録は、適切な方法で記録し、蓄積しておかなければならない。

【解説】

定期点検で行った健全性の診断の記録は、維持・補修等の計画を立案する上で参考とする基礎的な情報であり、適切な方法で記録し、蓄積しておかなければならない。

また、「対策区分の判定」「健全性の診断」については、補修等の措置が行われたり、その他の事故や災害等により横断歩道橋の状態に変化があったり、追加調査などを実施しより詳しい横断歩道橋の状態を把握した場合には、再評価を行ってその結果を記録に反映させておかなければならない。

定期点検結果の記録は、「橋梁定期点検要領 国土交通省道路局国道・技術課」（平成31年3月）の付録－3「定期点検結果の記入要領」による。

なお、定期点検結果の記録は、点検毎に作成、保管し、蓄積する。橋梁管理カルテのうち様式－3－1は、カルテ作成要領第2編5.2に規定のとおり、定期点検毎に更新し、次回点検までの各種措置を踏まえて修正するとともに、同5.3に規定のとおり、更新後も保管する。

8. 2 損傷程度の評価と記録

(1) 部位、部材の最小評価単位（以下「要素」という。）毎、損傷の種類毎に損傷の客観的な状態を記録するものとして、少なくとも以下を網羅する。

- ① 要素毎、損傷種類毎の写真を「橋梁定期点検要領 国土交通省道路局国道・技術課」（平成31年3月）の付録－3「定期点検結果の記入要領」に基づき、客観的なデータとして記録する。ここで対象とする損傷の種類は、表－5.1.1とする。
- ② 損傷程度を「橋梁定期点検要領 国土交通省道路局国道・技術課」（平成31年3月）の付録－2「損傷程度の評価要領」に基づいて分類データ化し、記録する。
- ③ ②で分類データ化した損傷の位置関係を俯瞰できるように、またデータ化が困難な損傷等についても、「橋梁定期点検要領 国土交通省道路局国道・技術課」（平成31年3月）の付録－3「定期点検結果の記入要領」に基づき、その特徴を把握できるようにスケッチを作成する。

(2) (1)の実施にあたっての横断歩道橋の状態の把握は、5.によることを原則とする。

【解説】

(1) 定期点検の結果は、単に損傷の大小という情報だけではなく、効率的な維持管理を行うための基礎的な情報として様々な形で利用される。例えば、ひびわれ状況をもとにアルカリ骨材反応を検討したり、亀裂の発生箇所周辺の損傷状況をもとに損傷原因を考察したりする場合には、損傷図が重要な情報源となる。

損傷の程度は、要素毎、損傷種類毎に評価する。これらの記録は横断歩道橋の状態を示す最も基礎的なデータとして蓄積され、維持・補修等の計画の検討などに利用される。したがって、損傷程度の評価はできるだけ正確かつ客観的となるように行わなければならない。

損傷程度の評価では、損傷種類に応じて定性的な区分で評価するものと定量的な数値データとして評価されるもの、あるいはその両方で評価することが必要なものがある。いずれの評価においても、損傷の程度をあらゆる客観的な事実を示すものである。すなわち、損傷の現状を評価したものとし、その原因や将来予測、横断歩道橋全体の耐荷性能等へ与える影響度は含まないものである。一方、6. に規定の対策区分の判定は、損傷原因や将来予測、横断歩道橋全体の耐荷性能等へ与える影響、当該部位、部材周辺の部位、部材の現状等を考慮し、今後道路管理者が執るべき措置を助言する総合的な判定であり、技術者の技術的判断が加えられたものであるため、両者の評価、判定の観点は全く異なることに留意されたい。

これらのデータは、横断歩道橋の状態を示す最も基礎的なデータとなるだけでなく、その将来予測などを行う際にも必要となる。したがって、これらのデータには、客観性だけでなく、点検毎に採取されるデータ間で相対比較が行えるような連続性、データの均質性も要求される。データ採取にあたっては、これらの点についても留意する必要がある。

したがって、損傷の程度を適切な方法で詳細に記録しなければならない。

損傷状況を把握する単位は要素（部位、部材の最小評価単位）とし、要素は「橋梁定期点検要領 国土交通省道路局国道・技術課」（平成31年3月）の付録-3「定期点検結果の記入要領」に記載の要素番号を付す単位である。

なお、把握した損傷は、状況に応じて、次の方法でその程度を記録するものとする。

- ① 損傷内容毎に定性的な評価基準でその程度を表す区分を記録
- ② 損傷状況を示す情報のうち①の方法ではデータ化されないものは損傷図や文章等で記録する。次に、②のデータ化されない情報で損傷図や文章等で記録しておく必要があるものの例を示す。

（例）

- ・コンクリート部材におけるひびわれ状況のスケッチ（スケッチには、主要な寸法も併記する。）
- ・コンクリート部材におけるうき、剥離、変色等の損傷箇所及び範囲のスケッチ
- ・鋼製部材の亀裂発生位置、進展の状況のスケッチ
- ・鋼製部材の変形の位置や状況のスケッチ
- ・漏水箇所など損傷の発生位置
- ・異常音や振動など写真では記録できない損傷の記述
- ・漏水や遊離石灰の析出の発生箇所やうき、剥離、鉄筋露出、断面欠損、孔食の位置、範囲及び舗装や階段部の状態との関係
- ・床版や地覆内部への水の浸入が疑われる兆候と関係する変状箇所（舗装、排水受け、地覆など）

- ・床版コンクリートの露出位置・範囲や床版コンクリートの状態
- ・顕著な変色，浸潤痕
- ・上記に該当しないもののうち，変状や横断歩道橋の構造，施工の特徴を表す可能性のあるもの

(例)

- ・明確な規則性が見受けられるもの
- ・構造的要因との関わりが疑われるもの
- ・打音等で確認されたうき・剥離，孔食の範囲
- ・以上のほか，記録を残すことが適切と考えられる変状

なお，損傷程度の評価と記録にあたっては，腐食や鋼材・塗膜・コンクリートのうき・剥離は，土砂等の堆積や植生等をできるだけ取り除いた上で行う。これらの位置や取り除く前の状態も記録しておくこと。

(2) 機器等を使用する場合には，条件に応じた誤差特性等を考慮し，技術の使用結果の利用の方法や適用範囲を別途検討した上で使用すること。

上述のように，これらのデータには，客観性だけでなく，点検毎に採取されるデータ間で相対比較が行えるような連続性，データの均質性も要求される。例えば，変状の発生時期や変化を客観的に把握するために写真や変状図を点検毎に比較することが想定される。このとき，記録作業を支援するための機器等を用いる場合に構造物の外観の再現能力が明らかでない機器の記録どうしでは，比較・考察が困難となる。そこで，条件の詳細さのみにとらわれることなく，むしろ，ある一定の条件で採取するデータについて，機器等の特性から記録されていない可能性がどのような条件でどの程度，どのような特徴を有して存在するのかが明らかである方が，記録されたデータの活用に有意となると考えられる。

うき・剥離等があった場合は，第三者被害予防の観点から応急的に措置を実施する。なお，応急措置を行った場合には，そのことを記録に残すものとし，このときの記録は，「橋梁における第三者被害予防措置要領（案）（国土交通省道路局国道・防災課）」の措置記録記入要領及び記録様式を準用する。

健全性の診断及び損傷程度の記録様式

定期点検記録様式(その1) 横断歩道橋の諸元と総合検査結果														
緯度		経度		横断歩道橋ID										
フリガナ 歩道橋名	路線名			地方整備局		管理番号		年 月 日						
所在地	自	至	距離標	管轄	事務所	調査更新年月日	出張所	現地確認年月日	年 月 日					
供用開始日	橋長	活荷重・等級	適用示方書	等橋	交通条件									
上部構造形式		幅員	全幅員	地覆幅	歩道幅	車道幅・車線	車道幅・車線	歩道幅	地覆幅	中央帯	中央分離帯	調査年	交通量	台
		有効幅員	有効幅員										大型混入率	%
下部構造形式	備考													
基礎形式	荷重制限													
健全度 (横断歩道橋単位)												診断員		
総合検査結果														

定期点検記録様式(その2) 径間別一般図		径間番号	緯度 経度		横断歩道橋ID
フリガナ 歩道橋名	路線名	管理者	管理番号		
全体図					
一般図					

○全体図、一般図には近接目視による診断ができていない箇所や近接目視によらない方法を講じた箇所を明記すること。

定期点検記録様式(その3) 現地状況写真				緯度		横断歩道橋ID					
フリガナ				経度							
歩道橋名		路線名		管理番号		管理番号					
-		-		-		-					
写真番号	撮影年月日	写真番号	撮影年月日	写真番号	撮影年月日	写真番号	撮影年月日				
径間番号		径間番号		径間番号		径間番号					
メモ(必要に応じて)		メモ(必要に応じて)		メモ(必要に応じて)		メモ(必要に応じて)					
現 地 状 況				写 真							
								写真番号	撮影年月日	写真番号	撮影年月日
								径間番号		径間番号	
メモ(必要に応じて)		メモ(必要に応じて)		メモ(必要に応じて)		メモ(必要に応じて)					

定期点検記録様式(その4) 部材番号図及び要素番号図		径間番号	緯度		横断歩道橋ID	
			経度			
フリガナ	路線名	管理者	管理番号			
歩道橋名						
部材番号図及び要素番号図						

定期点検記録様式(その5) 状態把握の方法		径間番号	緯度		横断歩道橋ID
			経度		

フリガナ 歩道橋名	路線名	管理者	管理番号

近接目視による状態の把握ができていない箇所・近接目視によらない方法を講じた箇所				対応策・機器等の性能や条件
部材名	部材番号	要素番号	理由	
健全性の診断のための支援				
記録のための支援				

○近接目視又は打音、触診ができていない箇所及び近接目視によらない方法を講じた箇所を記載する。

定期点検記録様式(その6)
横断歩道橋の健全性の診断に関する所見

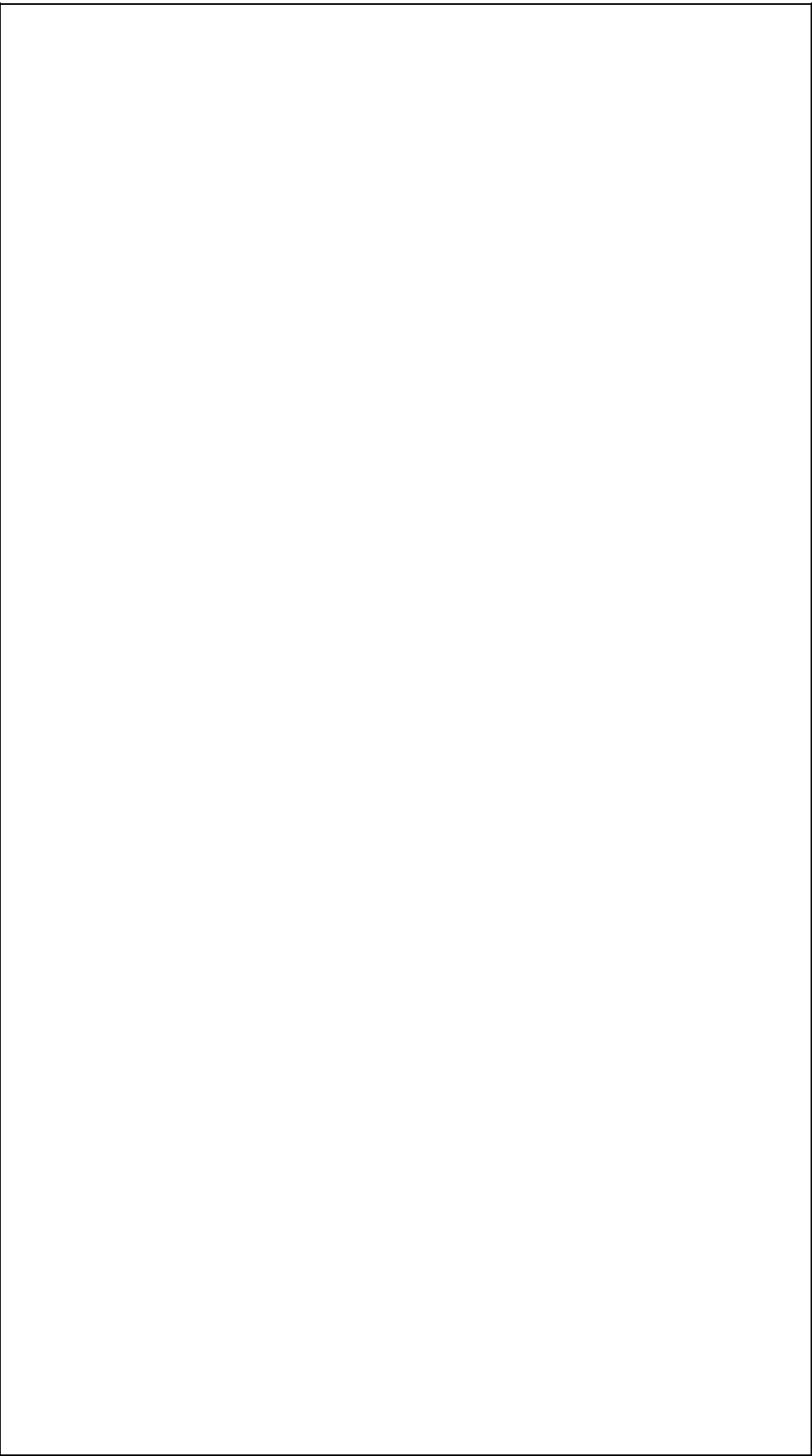
緯度	経度	横断歩道橋ID
----	----	---------

フリガナ 歩道橋名	路線名	管理者	管理番号
--------------	-----	-----	------

健全度判定

写真番号	径間番号	部材名	部材番号	写真番号	径間番号	部材名	部材番号	損傷の種類	損傷写真	所見	今回判定	部材毎の対策区分判定	部材毎の健全性の診断	前回判定	部材毎の対策区分判定	部材毎の健全性の診断
									損傷写真	所見	今回判定	部材毎の対策区分判定	部材毎の健全性の診断	前回判定	部材毎の対策区分判定	部材毎の健全性の診断

○写真は、不具合の程度が分かるように添付すること。

データ記録様式(その9) 損傷図		径間番号		緯度		横断歩道橋ID	
				経度			
フリガナ	路線名	管理者	管理番号				
歩道橋名							
							
損 傷 図							

付録－1 横断歩道橋の各部材の名称と記号

工種		構造形式		材料		部材種別	
上部構造	SP	鈹桁橋	Gs	鋼	S	主桁	SPmg
		箱桁橋	Bs	コンクリート	C	横桁	SPcr
		トラス橋	Ts	その他	X	対傾構	SPcf
		アーチ橋	As			縦桁	SPst
		斜張橋	Cs			ゲルバー部	SPgb
		その他	Xs			垂直補剛材	SPvs
			床版	SPds			
			添接板	SPpl			
			地覆	SPwg			
			横構	上横桁	SPlu		
				下横桁	SPli		
			主鋼トラス	上・下弦材	SPbt		
				斜材・垂直材	SPdt		
				橋門構	SPpt		
			アーチ	アーチリブ	SPar		
				補剛材	SPsa		
				吊り材	SPha		
				支柱	SPca		
			ラーメン	橋門構	SPpa		
				主構(桁)	SPrg		
			主構(足)	SPrp			
		斜張橋	斜材	SPsc			
			塔柱	SPts			
			塔部水平材	SPth			
			塔部斜材	SPtd			
		外ケーブル	SPco				
		PC定着部	SPpa				
		格点	SPpp				
		コンクリート埋込部	SPem				
		その他	SPsx				

工種		構造形式		材料		部材種別		
下部構造	橋脚	SB	独立柱	Cp	鋼	S	柱部・壁部	SBbp
			T型・Y型	Tp	コンクリート	C	根巻きコンクリート	SBco
			壁式	Wp	その他	X	梁部	SBpb
			門型・ラーメン	Rp			隅角部・接合部	SBpc
			その他	Xp			その他	SBpx

工種		構造形式		材料		部材種別		
下部構造	橋台	SA	橋台	Aa	鋼	S	胸壁	SAap
			その他	Xa	コンクリート	C	縦壁	SAac
							翼壁	SAaw
							その他	SAax

工種		構造形式		材料		部材種別		
下部構造	基礎	FP	基礎	Ff	鋼	S	フーチング	FPff
			その他	Xf	コンクリート	C	その他	FPfx
				その他	X			

工種		構造形式		材料		部材種別	
階段部	ST	鉄桁橋	Gs	鋼	S	主桁	STmg
		箱桁橋	Bs	コンクリート	C	橋台	STab
		その他	Xt	その他	X	地覆(階段)	STwg
						蹴上げ	STri
						踏み板	STtr
						上部構造との接合部	STjp
						斜路部	STsl
						その他	STtx

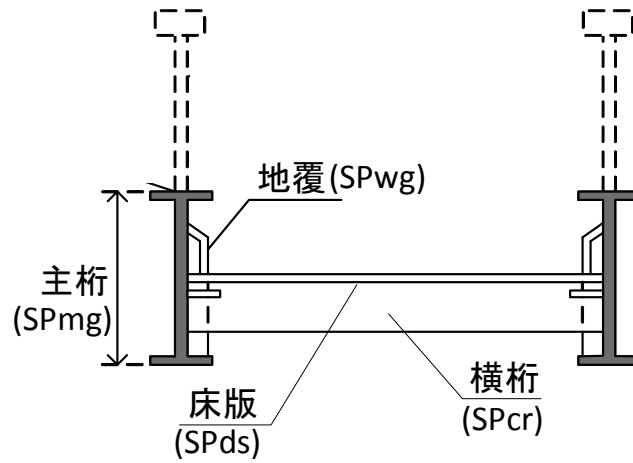
工種		構造形式		材料		部材種別	
支承部	BP	支承	Be	鋼	S	支承本体	BPsh
		その他	Xe	コンクリート	C	アンカーボルト	BPsa
						沓座モルタル	BPsm
						台座コンクリート	BPsc
						その他	BPbx

工種		構造形式		材料		部材種別			
その他	E	落橋防止システム	Bs	鋼	S	落橋防止システム	Epr		
		伸縮装置	E	ステンレス	SS	伸縮装置	Eej		
		舗装	P	アルミ	AL	舗装	Epa		
		高欄	R	ゴム	R	高欄	Ebr		
		手すり	H	アスファルト	A	手すり	Eba		
		防護柵	G	コンクリート	C	目隠し板	Ebb		
		排水施設	D	薄層舗装	T	裾隠し板	Esb		
		添架物	U			Asブロック	AB	落下物防止柵	Efe
						Coブロック	CB	排水受け	Ewpa
						タイル	TI	排水樋	Ews
						塩ビ	V	排水管	Ewpi
						FRP	FRP	照明施設	Eil
						ポリカーボネート	PC	道路標識	Esi
						その他	X	添架物	Eut
								その他	Epx

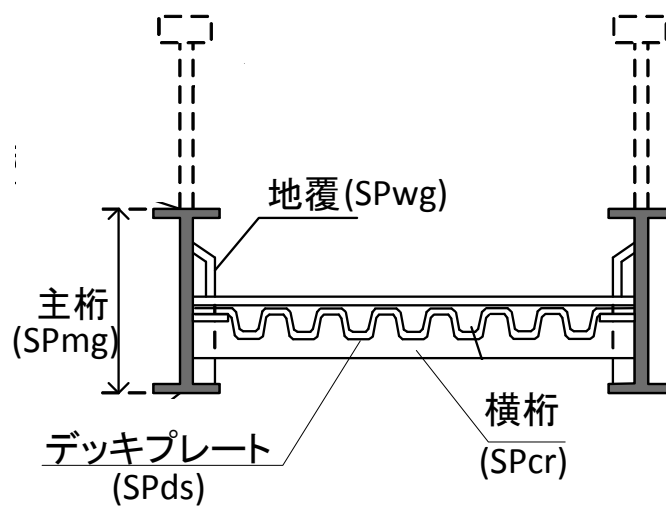
※この他、「橋梁定期点検要領 国土交通省道路局国道技術課」(平成31年3月)の付録-3「定期点検結果の記入要領」を参考とする。

横断歩道橋の代表的な各部材の名称を以下に示す。

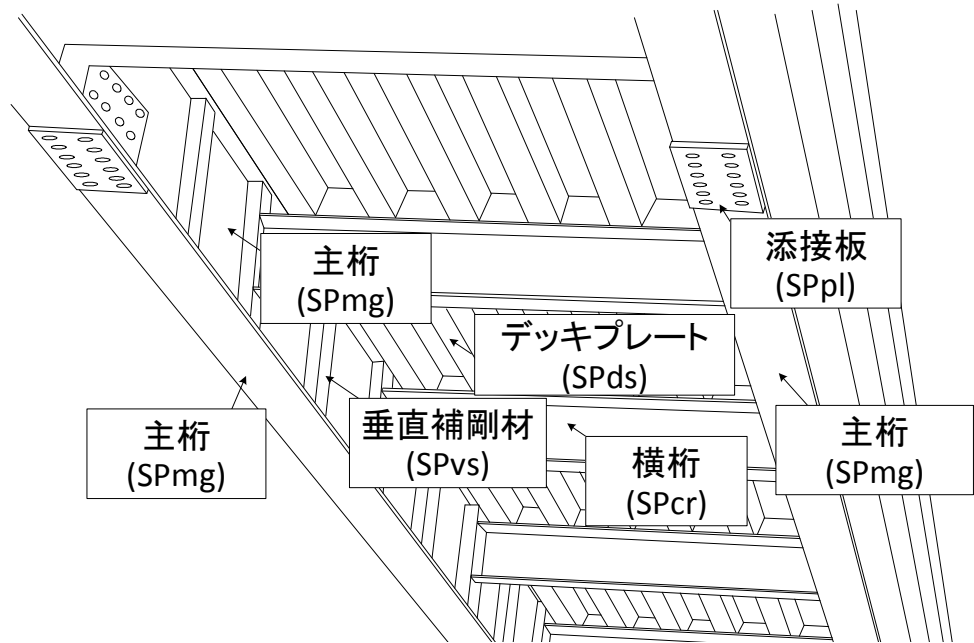
上部構造-鋼床版形式



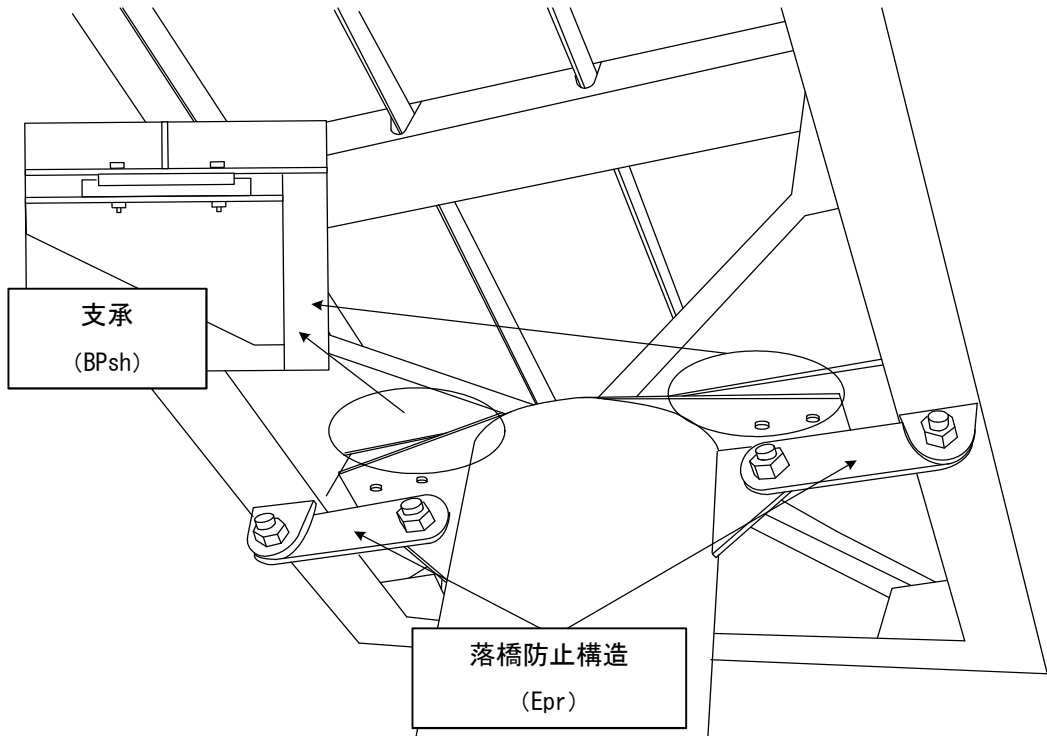
上部構造-デッキプレート形式①



上部構造-デッキプレート形式②

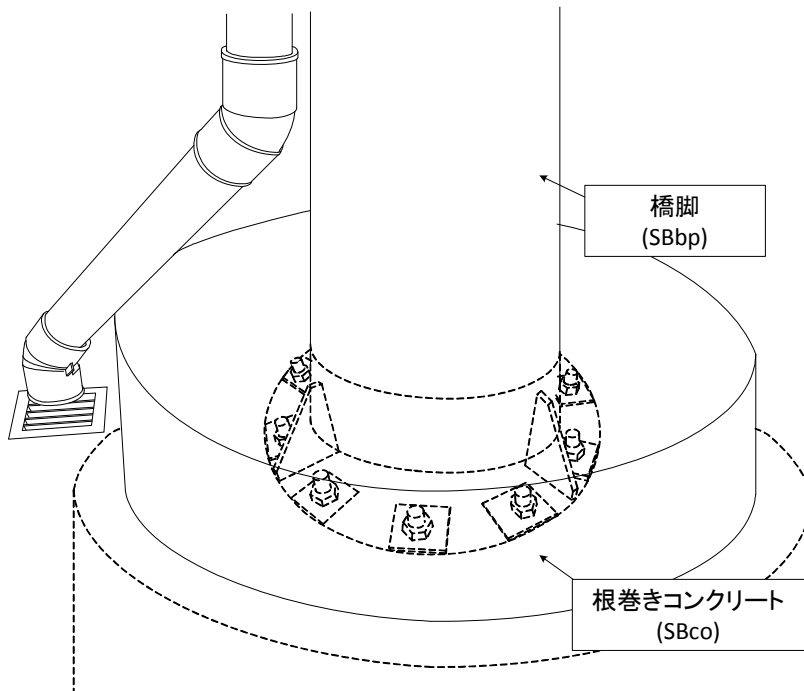


下部構造①

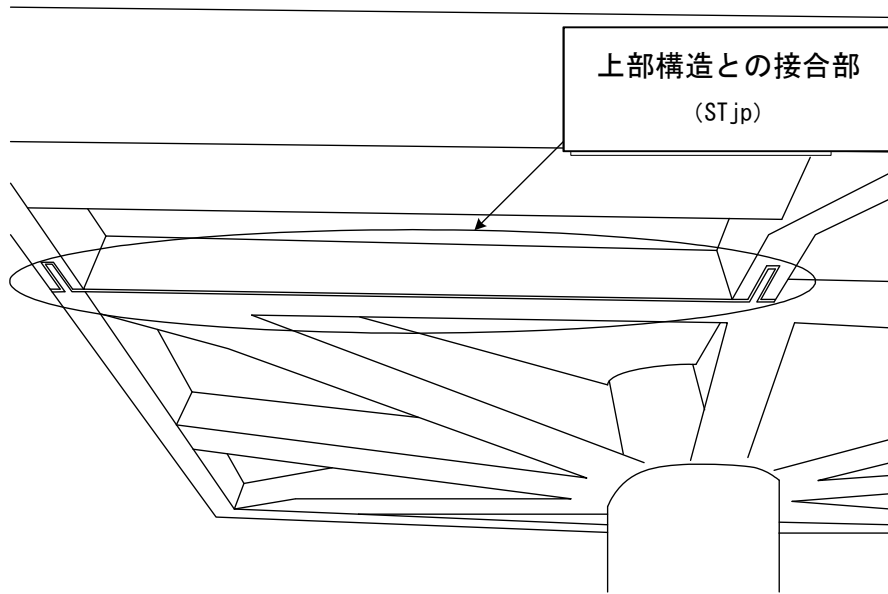


※ラーメン構造の場合を除く

下部構造②



階段部①



階段部②

