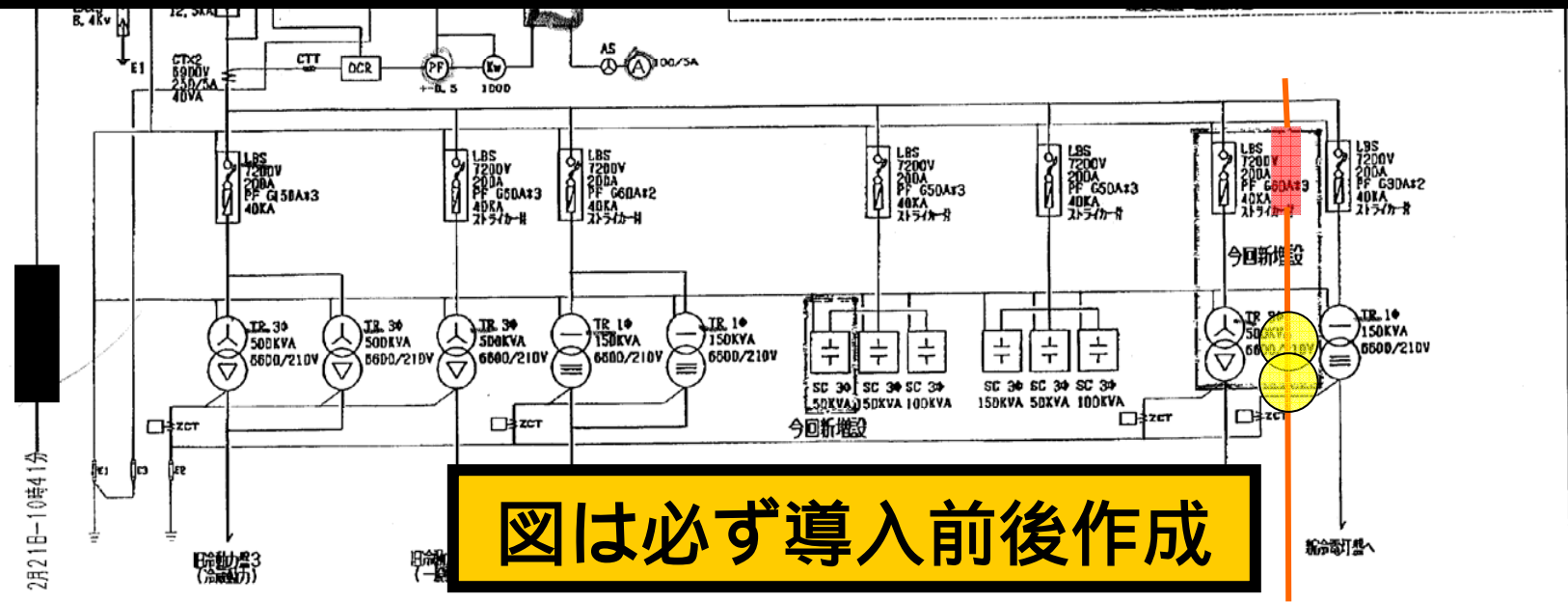


# 単線結線図 < 変圧器 >



- 変圧器に番号を振り、当該変圧器をマーカーで明示
- 工事の範囲が解るよう明示(見積書の内容と一致)



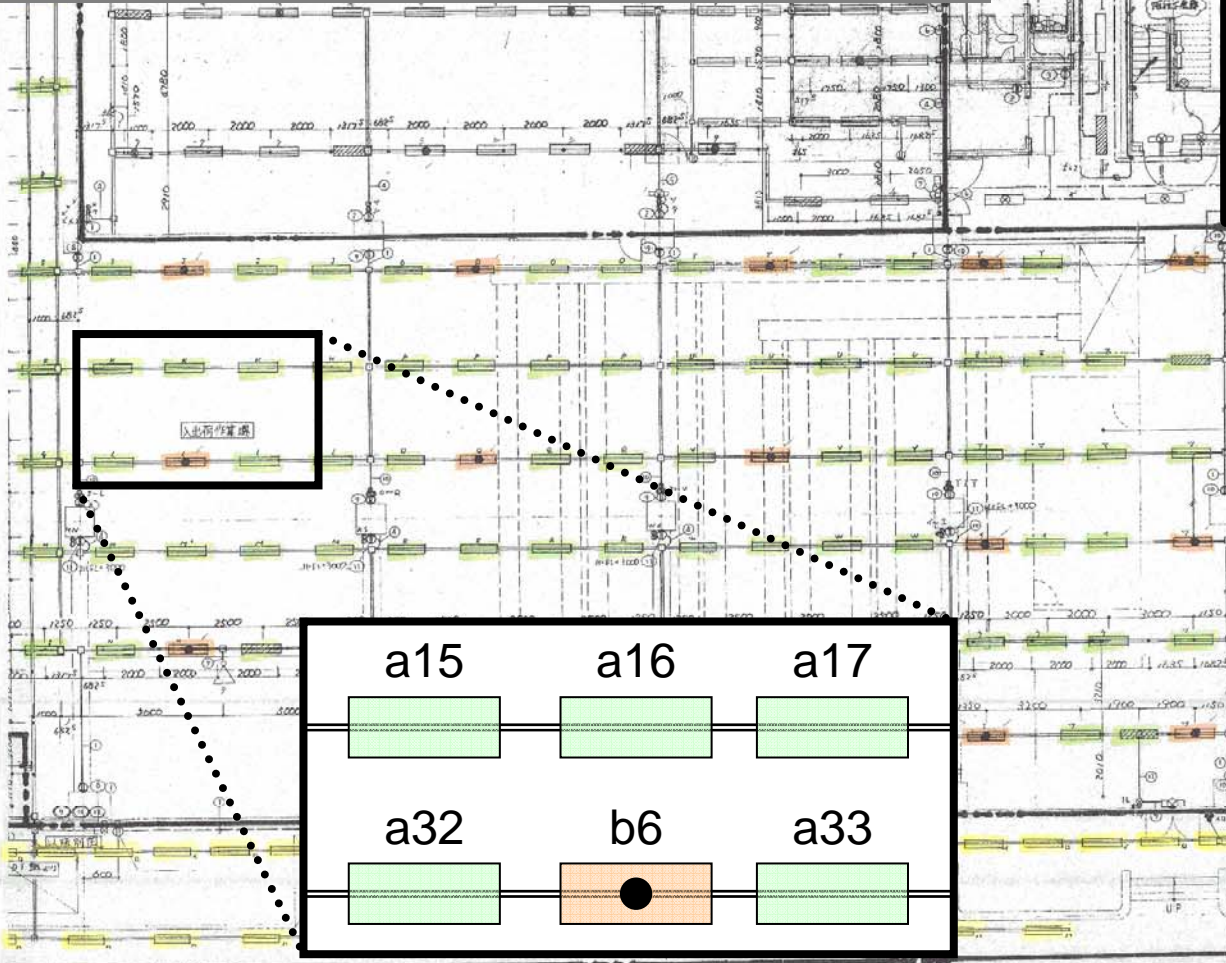
**図は必ず導入前後作成**

2005年 2月21日 10時41分

内入先  
制作

点検	製図	加納	名称	高压受変電設備 系統図	図番	20K01
R度	日付	2000, 4/10				

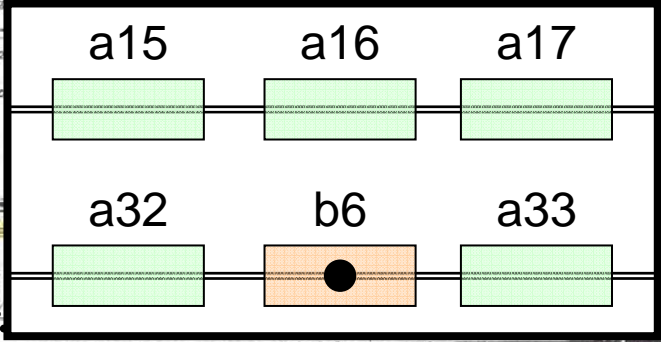
# 照明器具配線配置図



数量が多い場合、管理番号は、分電盤エリアや部屋にわけた上で、さらに仕様毎に振ると間違いが少ない。50程度1単位。

導入器具		
設置場所	品名・仕様	数量
1階 入出庫作業場	FHF32W×2 富士型2灯式	99
1階 b	FHF32W×2 富士型2灯式BT内蔵(非)	22

色塗り分けをお願いします。  
台数に相違がないかチェックするのも忘れないで下さい。







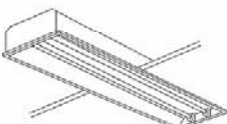


〔I期棟〕1階 照明器具配線配置図 事後

導入器具		
設置場所	品名・仕様	台数
1階 プラットホーム	FHF32W×2 反射笠付(防雨型)	39

イコンタナー新築工事  
1階 照明器具配線配置図  
No. 10

# 照明器具姿図

## 照明器具姿図

<p>1F-2 FHF32WX2 逆富士形</p>  <p>形式: HNK4203V-MEN14</p>	<p>1F-1 FHF32WX2 逆富士形 BT内蔵(非)</p> <p>器具種2灯中1灯2, 1101m成灯</p>  <p>形式: ZHNK4203VE-MEN14</p>	<p>FHF32WX2 反射笠付</p>  <p>形式: HNK4205V-MEN14</p>	<p>FHF32WX2 反射笠付 BT内蔵(非)</p> <p>器具種2灯中1灯2, 1101m成灯</p>  <p>形式: ZHNK4205VE-MEN14</p>
<p>FHF32WX2 埋込下面開放形</p> 	<p>FHF32WX2 埋込下面開放形 BT内蔵(非)</p> 	<p>1F-3 FHF32WX2 反射笠付(防雨形)</p> <p>※イエローランプ専用</p> 	

**色塗り、管理番号付与は、必ず配線配置図と一致させて下さい。**

訂正	年月日	校閲	設計	製図

工務名  
図名  
標尺

-031  
欄  
註

# 物流施設付近の見取り図

