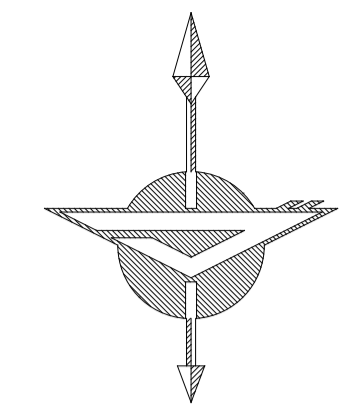


座間市水道施設概要図



水道施設の概要

四ツ谷配水管理所	5,000 m ²
第一配水場	1号配水池 5,400 m ²
	2号配水池 4,710 m ²
	3号配水池 6,174 m ²
第二配水場	1号配水池 4,800 m ²
	2号配水池 6,090 m ²
相模が丘配水場	5,000 m ²
羽根沢受水場	1,350 m ²
浅井戸第一水源	20,000 m ³ /日
浅井戸第二水源	4,000 m ³ /日
浅井戸第三水源	4,200 m ³ /日
深井戸1号	2,000 m ³ /日
深井戸3号	3,400 m ³ /日
深井戸4号	3,900 m ³ /日
深井戸5号	4,300 m ³ /日
深井戸7号	2,100 m ³ /日

凡		例	
[Red dashed line]		都市計画区域界 (行政区域)	
[Blue shaded area]		上水道給水区域	
管路の種類	[Orange line]	導水管	管
	[Green line]	送水管	管
	[Blue line]	配水管	管
管径	[Thin blue line]	φ150 mm	管路の種類は上記色別による
	[Medium blue line]	φ200 mm	
	[Thick blue line]	φ250 mm	
	[Thicker blue line]	φ300 mm	
	[Thickest blue line]	φ350 mm	
	[Thickest blue line]	φ400 mm	
[Thickest blue line]	φ500 mm		
[Blue dot]	水源・井戸		
[Blue square]	管理所・配水場・受水場		
[Red dash]	非常用飲料水貯水槽		

